

В ПОМОЩЬ ДОМАШНЕМУ

МАСТЕРУ

СТРОИТЕЛЬСТВО БАССЕЙНОВ

МАТЕРИАЛЫ ■ ИНСТРУМЕНТЫ
ТЕХНОЛОГИЯ СТРОИТЕЛЬСТВА



**ПРАКТИЧЕСКОЕ
РУКОВОДСТВО**

УДК 69
ББК38.6
С83

Оригинал-макет подготовлен
издательством «Центр общечеловеческих ценностей»

С83 Строительство бассейнов: Справочник / Сост. В.И. Рыженко. — М.: Издательство Оникс, 2007. — 32 с: ил. — (В помощь домашнему мастеру). ISBN 978-5-488-01217-2

Ознакомившись с нашей книгой, вы сможете самостоятельно, не прибегая к посторонней помощи, построить любой из понравившихся вам бассейнов, сведения о которых мы приводим в этом издании, а также научитесь, как правильно эксплуатировать его и проводить санитарно-гигиенические мероприятия по очистке воды.

УДК 69
ББК 38.6

Справочник

Серия «В помощь домашнему мастеру»

СТРОИТЕЛЬСТВО БАСЕЙНОВ

Материалы. Инструменты. Технология строительства

Оформление обложки *А.Л. Чурикова*

Редактор *В.И. Рыженко*. Технический редактор *В.А. Рыженко*
Корректор *В.И. Игнатова*. Компьютерная верстка *А.В. Назарова*

Общероссийский классификатор продукции
ОК-005-93, том 2; 953 000 — книги, брошюры

Подписано в печать 06.04.2007. Формат 84×108^{1/32}.

Печать высокая. Усл. печ. л. 1,68. Тираж 10 000 экз. Заказ № 1011.

ООО «Издательство Оникс»
127422, Москва, ул. Тимирязевская, д. 38/25
Отдел реализации: тел. (499) 794-05-25, 610-02-50
Интернет-магазин: www.onix.ru

ООО «Центр общечеловеческих ценностей»
117418, Москва, ул. Новочеремушкинская, д. 54, корп. 4

Отпечатано с готовых диапозитивов
в ОАО «Рыбинский Дом печати»
152901, г. Рыбинск, ул. Чкалова, 8.

ISBN 978-5-488-01217-2

© Рыженко В.И., составление, 2007
© ООО «Издательство Оникс», иллюстрации,
оформление обложки, 2007

Бассейны

Удобство искусственных водоемов человек оценил еще несколько тысячелетий назад, когда в странах Древнего Востока появились первые бассейны. Правда, их функция и внешний вид были ограничены: древние бассейны предназначались главным образом для омовений и не выходили за рамки прямоугольного стандарта. Значительно позже эстеты увидели в этом бытовом архитектурном сооружении ранее незамеченные возможности.

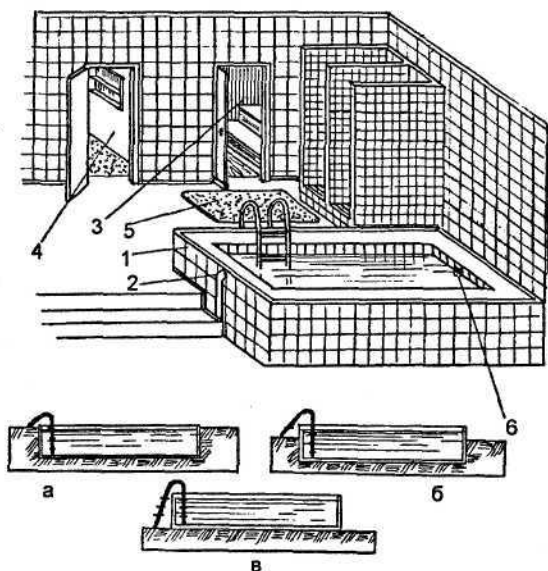


Рис. 1. Вариант размещения бассейна внутри дома (коттеджа):

1 – полувкопанный бассейн; 2 – подача воды в бассейн; 3 – сауна; 4 – раздевалка; 5 – резиновая дорожка; 6 – перелив.

Виды бассейнов: а – вкопанный, б – полувкопанный, в – наземный бассейн

В историческом аспекте водоемы были первым и длительное время единственным украшением площадей и парков в Европе. К примеру, Испания унаследовала от мавров, длительное время оккупировавших страну, их умение и стиль сооружения декоративных водоемов. От них это искусство в XVI веке перешло к итальянцам. Затем, в XVII веке искусство строительства декоративных водоемов успешно освоила Франция. Комплексы Версаля служат тому убедительным доказательством. Впоследствии Британия стала в своей ландшафтной архитектуре активно развивать строительство прудов, свободных от строгой геометрии очертаний.

Все эти великолепные сооружения создавались с одной целью - продемонстрировать красоту воды, использовать ее благотворное воздействие на душевное состояние человека. Затем постепенно водоемы стали подразделяться по своему назначению на бассейны для омовения, купания, принятия различных оздоровительных процедур (как в Древнем Риме), и на пруды декоративного (эстетического) назначения. Уже в XVIII веке был накоплен значительный опыт посадки водных растений в прудах и заселения их рыбами.

XIX век ознаменовал собой зарождение массового интереса к строительству бассейнов и декоративных прудов.

Основными строительными материалами являлись бетон и глина.

И все же, что является критерием разграничения водоемов на пруды и бассейны? Предлагаем исходить из следующего: если в водоеме ничего другого, кроме воды, нет, это бассейн. Наличие же в водоеме растений, рыб, ландшафтных архитектурных сооружений для создания эстетических условий отдыха и максимального комфорта, говорит о том, что это пруд.

Современная технология позволяет сегодня практически каждому человеку среднего достатка соорудить себе бассейн или пруд различного назначения. В свободной продаже

имеются все необходимые строительные материалы: бетон, дерево, металлическая арматура, трубы, насосы, гидроизоляционные материалы.

В широком выборе есть и готовые конструкции бассейнов (прудов), которые предлагаются изготовителями в торговую сеть в разобранном виде. В зависимости от вашего вкуса и возможностей можно построить (собрать из готовых составляющих) водоем объемом от 16 до 420 м³.

Выбор места для бассейна. Чтобы принять правильное решение относительно местонахождения бассейна, необходимо учесть ряд факторов.

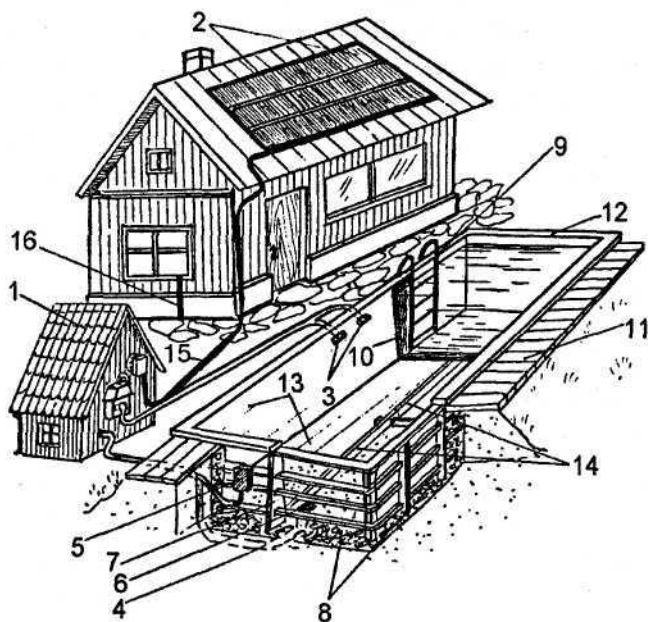


Рис. 2. Вариант размещения бассейна вне дома (коттеджа) с инженерными коммуникациями:

1 – насосный и подогревающий узел; 2 – солнечные батареи; 3 – подача воды; 4 – труба слива; 5 – перелив; 6 – отверстие слива; 7 – металлический кронштейн; 8 – щебень (дренаж); 9 – лестница; 10 – ПВХ-пленка; 11 – кафельная облицовка; 12 – верхняя облицовочная доска; 13 – деревянный каркас; 14 – конструкции из металла; 15 – кабель солнечной батареи; 16 – вкопанный кабель для насосов от сети



Рис. 3. Вариант размещения бассейна в закрытом дворе дома (коттеджа):

1 – вкопанный бассейн; 2 – терраса; 3 – вывод электрокабеля для погружных ламп декоративного освещения

Не рекомендуется сооружать бассейн в непосредственной близости от деревьев. Их корни, стремясь к воде, могут повредить (прорвать) гидроизоляцию бассейна. Кроме того, попадающие в бассейн листья с этих деревьев при своем разложении способствуют развитию зеленых водорослей. Особенно противопоказано соседство с такими деревьями как тополь, ракитник, конский каштан, ива.

Направление господствующего ветра. Для планировки бассейна важно учитывать направление господствующих ветров в данной местности, особенно если бассейн имеет прямоугольную форму. Лучше всего, чтобы ветер дул вдоль прямоугольного бассейна. Все загрязняющие части-

цы, листья, пыль, попадающие в бассейн из окружающей среды, будут скапливаться у противоположной направлению ветра стенке бассейна. Именно там и надо устанавливать трубу перелива, через которую в сливную систему уйдет грязь вместе с водой. Идеально будет, если таких отверстий для перелива воды будет два, и размещаться они будут по краям стенки, в углах. Прижатые к стенке загрязнения концентрируются обычно в углах, откуда их и придется систематически удалять.

Осушение приусадебного участка. Приступая к освещению данного раздела, мы исходили из того, что вопрос осушения участка при строительстве бассейна может перед вами и не стоять, но такова же вероятность того, что он встанет. Ведь наличие бассейна существенно повлияет на микроклимат участка, на его водный баланс.

Начинать осушение следует с нивелировки участка по высотам рельефа и определения уровня грунтовых вод.

Основное условие эффективного осушения участка - наличие глубокого (не менее 1 м) уличного кювета с гарантированным водосбросом в сторону уклона рельефа, но даже и на равнине такой кювет снимает подпор грунтовых вод и заметно снижает их уровень на примыкающей к кювету территории.

Участки с четко выраженным уклоном в сторону улицы или в противоположном направлении проще поддаются осушению. В таких случаях роют водосточные каналы, обеспечивающие задержание потока талых или ливневых вод, и направляют их в необходимую сторону. При уклоне к улице перед отмосткой дома роют поперечную канаву для задержания водостока от сада и огорода и продольную канаву для сброса воды в уличный кювет.

При уклоне участка в противоположную от улицы сторону поперечную канаву делают вдоль фасадной стороны забора, а продольную - до огорода.

Водосточные каналы могут защищать почву от переувлажнения только при таянии снега и интенсивном выпадении осадков.

Труднее осушить ровный, сильно увлажненный участок без достаточно полного водостока в уличный кювет. Дренажную систему укладывают с уклоном 2-3% из отдельных дрен, выполненных из гончарных (дырчатых) или асбоцементных труб диаметром 100—150 мм, длиной до 20 м. Для их укладки выкапывают траншею глубиной не более 1 м с уклоном в сторону водосборника. Дно траншеи желательно выложить мятой глиной, утрамбовать и загладить, сделав его в виде лотка. Дрены из обычных гончарных труб укладывают с зазором между ними 15 мм. В асбоцементных трубах в верхней их половине делают пропилы шириной 10 мм и на глубину около 1/3 диаметра с расстоянием между ними 100—150 мм. Сверху трубы засыпают сначала крупной щебенкой слоем 20-30 см, затем вынутым из траншеи грунтом.

Дрены можно устраивать и из других подручных материалов, например из кирпича, выложив из него лоток с внутренним сечением 120x120 мм, керамических труб диаметром 125-150 мм или вязанками хвороста (без листьев), уложив их одну за другой на дно траншеи, утрамбованное глиной в виде лотка. Сверху хворост засыпают сначала мелким бутовым камнем или крупной щебенкой слоем 25-30 см, затем грунтом. Дрены сводят в единый коллектор, откуда поток воды из дренажной системы направляется в кювет, водоем или дренажный колодец.

При уклоне дренажной сети в противоположную от улицы сторону в глубине участка сооружают для сбора воды бассейн-водоем, представляющий собой резервуар со сторонами 2x4 м и наклонными или вертикальными стенками 1,5x3 м. Стены уплотняют мятой глиной, гидроизолируют несколькими слоями толя с битумом, а затем выкладывают кирпичом, природным камнем, бутобетоном или заливают

раствором с наполнителем. Глубина бассейна зависит от заглубления сливной трубы коллектора дренажной сети.

Сильно переувлажненный участок осушают при помощи более активной системы удаления влаги. Кроме дренажной сети с коллектором, она включает колодец для сбора воды, оборудованный вибрационным насосом. Автоматика обеспечивает его работу в дежурном режиме, исключая частое включение.

Колодец, оборудованный насосом, должен перекачивать тот объем воды, который поступает из системы дренажа, и не допускать попадания грунтовых вод.

Осушение участка можно вести и комбинированными приемами, при этом помимо устройства дренажной сети,

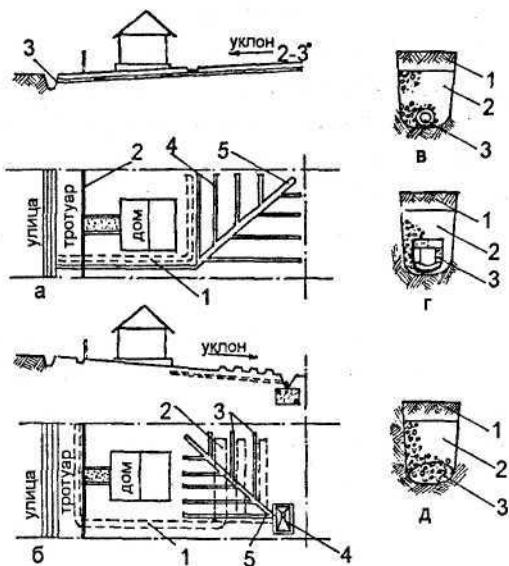


Рис. 4. Осушение участка:

а – при уклоне рельефа в сторону улицы: 1 – водосточная канава; 2 – ограда; 3 – уличный кювет; 4 – дрены; 5 – коллектор; б – при противоположном уклоне: 1 – водосточная канава; 2 – грядки огорода; 3 – дрены; 4 – водоем; 5 – коллектор; в – укладка дрены из труб: 1 – грунт; 2 – щебенка; 3 – труба; г – укладка дрены из кирпича: 1 – грунт; 2 – щебенка; 3 – кирпич; д – укладка дрены из хвороста: 1 – грунт; 2 – щебенка; 3 – хворост в вязанках

предусматривается подъем уровня земли на участке за счет подсыпки привозного грунта, посадки берез и других влаголюбивых деревьев и растений.

Сразу произведем классификацию бассейнов. По методу строительства разделим их на три вида - вкопанный *бассейнрис. 1* (вариант а), полувкопанный (вариант б) и наземный (вариант в). Надувные бассейны, по сути своей, являются наземными бассейнами. Но ввиду того, что никакой дополнительной работы, кроме их надувания, не требуется, в данной книге подробно на них мы останавливаться не будем. В свою очередь, все три вида бассейнов подразделяются на типы по своим геометрическим очертаниям: квадратные, прямоугольные, круглые, овальные, бассейны-многогранники, типа «восьмерки», могут иметь свободные ассиметрические формы по желанию.

Выбирая при проектировании форму бассейна, имейте в виду, что самые простые в изготовлении - это бассейны квадратные и прямоугольные. Сложнее круглые и овальные (хотя бы из-за соблюдения правильности форм), далее следуют многоугольные (много монтажных операций) и все остальные.

По применяемым для их строительства материалам бассейны бывают кирпичными, бетонными, деревянными, металлическими.

И, наконец, по своему назначению бассейны могут быть универсальными, клубными, специальными, детскими, спортивными и т. д. Конечно, первый вопрос, который встанет перед вами, это стоимость предполагаемого к сооружению бассейна. Конкретные суммы назвать невозможно, слишком многие факторы не позволяют этого сделать. Но общие прогнозы можно дать.

Металлическая конструкция бассейна будет самой дешевой, меньше всего усилий и времени уйдет на строительство (сборку). К этому добавим, что металлические кон-

струкции обеспечивают очень хорошую герметичность. Слабые места - плохая устойчивость наземных металлических конструкций и небольшая прочность.

Кирпичная конструкция бассейна в противовес металлической будет иметь высокую стоимость. Строительство потребует много времени. Но такие конструкции устойчивые, очень прочные, при облицовке керамикой имеют очень хороший вид.

Деревянная конструкция бассейна дешевле кирпичной, время строительства очень небольшое, но стоимость все же существенно выше металлической. Прочность и устойчивость конструкции высокие, хорошая герметичность. В настоящее время в продаже появились клееные деревянные панели, пропитанные водоотталкивающим составом. Они монтируются на рамах. Опора - укосины из оцинкованной стали.

Бетонная конструкция бассейна, как и кирпичная, имеет высокую стоимость, много времени уйдет на строительство. Конечно, прочность, устойчивость и герметичность такая конструкция гарантирует. Следующим этапом в подготовке сооружения бассейна будет «привязка» выбранной вами конструкции к местности (участку), где будет происходить строительство (сборка) бассейна. Ниже мы предлагаем таблицу наиболее оптимальных параметров бассейнов, как с точки зрения их достаточности для удовлетворения ваших запросов, так и с точки зрения преобладания этих параметров среди предлагаемых в торговой сети. Бассейны больших размеров (объемом 32 м³ и больше) мы опускаем, т.к. маловероятно строительство на приусадебном участке бассейна длиной 6 метров.

Если вы предполагаете сооружение отдельного подсобного помещения для насосов, фильтров, подогревателей воды для бассейна и т. д., сразу закладывайте это в стоимость работ и определяйте на участке место для его фундамента.

Конечно, идеальным было бы сооружение комплекса - бассейн рядом с сауной (баней). Но здесь решающими факторами будут материальные возможности и конечно, большое желание осуществить свой замысел.

Глубины бассейнов. Практика показала, что самой оптимальной глубиной бассейна для отдыха и разрядки на воде будет расстояние от водной поверхности до дна не более 144 см. Такая глубина оптимальна и с экономической, и с потребительской точки зрения. Бассейн обеспечивает свободное плавание, развороты в подводном положении, безопасными будут и скользящие прыжки в воду.

Именно скользящие прыжки, т. к. прыжки с трамплина предполагают другую глубину, не менее 230 см. Но такая глубина бассейну нужна только под трамплином, далее она должна плавно подниматься до 144 см.

Конечно, можно сделать среднюю глубину бассейна и больше, например, 155- 220 см. Но такая глубина все равно недостаточна для прыжков в воду, а эксплуатационные расходы существенно возрастают. Стало быть, с экономической точки зрения такое увеличение глубины неоправданно. Дополнительной свободы движений это также не дает.

Если речь идет о бассейне для детей, то максимальная его глубина должна быть 50 см. Это обеспечит безопасность купания и позволит детям уверенно чувствовать себя в воде.

Оптимальные глубины для взрослых купальщиков могут варьировать в пределах от 105 до 150 см. С экономической точки зрения глубина более 150 см (если нет прыжков с трамплина) принесет только дополнительные эксплуатационные расходы, а глубина менее 110 см будет ограничивать ваше свободное передвижение в воде.

Когда мы говорим об эксплуатационных расходах при увеличении объема бассейна, то имеем в виду: стоимость электроэнергии, которая необходима для обеспечения

работы насосов, подогрева воды, фильтрации воды, стоимость химических препаратов для подготовки воды, которая подается в бассейн, стоимость работ по общему уходу за самим бассейном и за техническим оборудованием, плюс к этому профилактические мероприятия в зависимости от времени года.

Обязательным условием при наличии двух уровней глубины в бассейне (144 см и 230 см, 50 см и 144 см) является постепенный (пологий) переход от меньшей глубины к большей и наоборот. Кроме возможных травм это вызывает неуверенность при погружении на дно, особенно это опасно при подводных разворотах купальщика.

Уход за водой в бассейне. Начнем с того, что бассейн заполнен водопроводной водой. Вода хлорированная, а хлор с водой образует хлористую, соляную, хлорноватистую и хлорноватую кислоты. Кислоты эти довольно быстро разлагаются. Но в любом случае, если бассейн заполнен заново, надо дать воде отстояться, чтобы кислотно-щелочной баланс воды пришел в норму.

Воду необходимо постоянно обновлять и делать это советуем небольшими порциями, т. к. это может повлечь резкое изменение температуры воды и, конечно, существенно повысить содержание хлора в воде. Обновление воды производите небольшими порциями и почаще.

Препараты, которые будут применяться для обработки воды, можно условно разбить на семь групп. Их представляют:

1. Хлор ударный - быстрое образование активного хлора, уничтожение бактериологической флоры, разложение хлораминов, содержащихся в воде.

2. Хлор экономный - хлор длительного времени воздействия - для поддержания соответствующей концентрации хлора в воде.

3. Хлорный баланс предохраняет хлор от быстрого разложения.

4. **Флокулятор** осаждает минеральные вещества, содержащиеся в воде.

5. **Стимулятор кислотно-щелочного баланса (КСБ)** повышает концентрацию КСБ в воде.

6. **Понижитель кислотно-щелочного баланса** понижает концентрацию КСБ в воде.

7. **Ликвидатор водорослей** уничтожает водоросли, содержащиеся в воде.

Нормальный кислотно-щелочной баланс воды равен показателю 7,2 единиц. В исключительных случаях допускается баланс до 7,6 единиц. При превышении этого предела необходима корректировка кислотно-щелочного баланса воды.

Один раз в месяц планируйте генеральную дезинфекцию воды, своего рода «дезинфекционный удар». Массированное применение хлорсодержащих веществ типа chlor 90 (Германия) позволит уничтожить имеющиеся в бассейне бактерии и микрофлору, которые могут быть в труднодоступных элементах бассейна. После такого «удара» обязательно проконтролируйте кислотно-щелочной баланс воды (далее – КСБ воды).

Наряду с хлором для очистки воды широко применяются неорганические препараты с 4,5% содержанием активных кислотных веществ. Эти препараты хорошо дезинфицируют воду без хлора при периодической обработке.

Если пренебрегать регулярной обработкой воды, может иметь место, в частности, известковая жесткость воды. Это значит, что соли кальция и магния в воде в ходе их взаимодействия образуют известь, что сразу меняет КСБ воды.

Обработка воды эффективна только при соблюдении нормального температурного режима воды в бассейне. Если же температура воды выше нормы, это ведет к улетучиванию углекислого газа. А его потеря активизирует образование солей и дополнительное отложение извести.

Продолжая тему чистоты воды, обратим внимание на то, что вода в бассейне может взаимодействовать и с материалом пленки, которая является гидроизолятором бассейна. Убедитесь, что приобретаемая вами для этих целей пленка устойчива к ультрафиолетовому излучению, нейтральна к хлору и другим реагентам, которые будут применяться вами для ухода за водой.

Помимо знаний о том, какой препарат, когда, в каких дозировках применяется при обработке воды в бассейне, очень важно умение обращаться с ним, правильно хранить и соблюдать все меры предосторожности.

Материалы для сооружения бассейна. Каждая работа предполагает подготовительную стадию, которая включает в себя приобретение и подвоз необходимых материалов в соответствии с выбранным проектом бассейна.

Деревянные доски и рейки понадобятся в любом случае, при любом проекте. При бетонировании деревянные щиты, собранные из досок, пойдут на изготовление опалубки. Лучше всего для этих целей подходит сосна, загрунтованная олифой и покрытая эмалевыми красками или лаком.

Металлическая сетка понадобится для армирования бетона.

Гидроизоляционное покрытие бассейна осуществляется с помощью пленок. Лучше всего для этих целей подходит поливинилхлоридная пленка (ПВХ-пленка). Если нет возможности такую пленку приобрести, можно взять полиэтиленовую пленку или же бутилкаучуковую резину.

Водопроводные трубы будут необходимы при прокладке системы подачи воды в бассейн, для слива загрязненной воды, сброса излишней воды через перелив.

Диаметр труб определяется емкостью бассейна. Практика показала, что трубы диаметром менее 40 мм при их задействовании в системе слива воды из бассейна, более подвержены риску засорения сточной водой, чем трубы большего

диаметра. Система слива (перелива) воды из бассейна позволяет использовать и канализационные ПВХ-трубы, диаметр которых рассчитан на сброс больших загрязнений.

Цемент и просеянный песок составляют основу при изготовлении стенок и дна бассейна. Цемент и песок смешиваются в данном случае в пропорции 1:2, из этого и следует исходить при расчете количества компонентов.

Кафельная плитка понадобится для облицовки краев вкопанных и полувкопанных бассейнов. Поверхность плитки должна быть шероховатой. В противном случае купающийся может поскользнуться.

Стальные строительные конструкции (уголки, швеллеры, балки различного сечения, прутки) приобретаются исходя из расчета объема бассейна, его формы. В любом случае конструкции, которые приобретаются, должны иметь достаточный расчетный запас жесткости. Используются стальные конструкции (в местах соприкосновения с водой - нержавеющая сталь).

Некоторые проекты бассейнов предусматривают использование листового железа для окантовки бассейна. Хорошо зарекомендовала себя оцинкованная сталь, луженая сталь.

В бассейн входить в воду необходимо по металлической лестнице. В розничной продаже имеются различные типы таких лестниц. Ее можно изготовить и самому из расчетного отрезка трубы цветных металлов диаметром не менее 20 мм.

Помимо перечисленного, понадобятся **гравий, щебень, крупнозернистый песок.** Они нужны для мощения дна бассейна и, в случае, если есть желание самому изготовить фильтры, будут хорошими наполнителями фильтров.

Для защиты воды в бассейне от загрязнений из окружающей среды нужна прочная тонкая пленка. Такая пленка наматывается на вал и раскатывается тогда, когда бассейном не пользуются.

Электрооборудование для бассейна должно прежде всего отвечать требованиям безопасности. Лучшее, если все работы по электрооборудованию будут проведены специалистом-электриком. Во всяком случае присутствие и консультации специалиста обязательны.

Если предполагается подсветка бассейна изнутри, необходимо приобретать подводные прожектора мощностью 75-300 ватт при напряжении 12 вольт. Такие прожектора выпускаются в защитном исполнении с подсоединенными кабельными подводами различной длины.

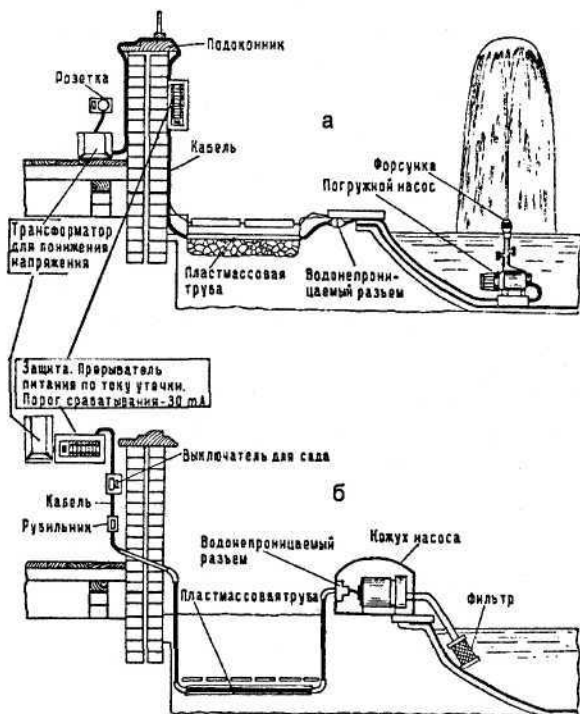


Рис. 5. Электрические схемы инженерного обеспечения водоемов:

а – для прудов с фонтанами и погруженными насосами; **б** – для бассейнов с фильтрами и наружными насосами

Если бассейн проектируется в закрытом помещении (например, терраса), необходимо обязательно приобрести электрический осушитель (осушители) воздуха, т. к. с заполнением бассейна влажность помещения сразу будет увеличиваться. Установлено, что в среднем с каждого квадратного метра водной поверхности в сутки испаряется от 1,0 до 2,5 литров воды.

Строительство бассейна. Для начала подробно опишем технологические операции возведения бассейна для детей размером 2,5x2,5 м. Бассейн полувкопанный, значит, предстоят работы по выемке грунта.

Роемся котлован 2,5x2,5 м, глубиной 0,6 м. Сразу сделайте дренаж. Это необходимо для того, чтобы создать своего рода прослойку, не допускающую выхода влаги непосредственно на дно котлована. Первое, что надо делать - это подрезать дно котлована (с уклоном 5-6°) к центру. В центре котлована делаете ямку глубиной 0,2 м. Ямку полностью засыпаете гравием и затем покрываете гравием все дно котлована. Слой гравия должен быть не менее 6-10 см.

К дренажу стен бассейна вы приступите позже. Сначала надо будет возвести боковые стены, оставив зазор между ними и стенками котлована не менее 7 см. В этот зазор и будет засыпан слой гравия, который преградит путь почвенной влаге к стенкам непосредственно бассейна.

Подготовленные к сборке доски необходимо загрунтовать олифой и покрыть эмалевой краской или лаком. Затем начинайте сбивку досок в отдельные секции (щиты). Советуем сначала изготовить секции (щиты) на поверхности, а затем секционную сборку проведете в котловане бассейна. Во время сборки деревянной чаши бассейна не забудьте по разметке сделать вырезы в секциях для сливной трубы 9 и трубы перелива 8. При этом учитывайте, что труба подачи воды 16 в бассейн будет находиться с противоположной стороны. Подвод сливной трубы с наличием на ней фильтрующей сетки 15 делаете до окончательной установки чаши

бассейна в котловане. Диаметр сливной трубы советуем брать не менее 30 мм. Чем больше диаметр трубы, тем меньше вероятность засора. На обеих ее концах должна быть нарезана резьба. Конструктивно это дано на фрагменте *к рисунку б*. С внешней стороны труба плотно прилегает к деревянной основе, герметичность обеспечивается шайбой 13 и резиновой прокладкой 14. С внутренней стороны труба имеет такое же плотное прилегание через шайбу 13 и прокладку 14. Прижим шайб и прокладок обеспечивается гайками 12. На выступающий конец трубы навинчивается (насаживается) сетчатый фильтр 15. Забегая вперед скажем, что окончательное закрепление сливной трубы 9 изнутри произойдет только тогда, когда деревянная чаша бассейна будет выложена ПВХ-пленкой (полиэтиленовой пленкой) и в этой пленке будет вырезано отверстие по диаметру сливной трубы. Только тогда надевается резиновая прокладка 14, шайба 13, окончательно завинчивается гайка 12 и закрепляется сетка 15.

Монтажу сливной трубы уделяется такое внимание потому, что впоследствии будет очень трудно, а то и невозможно устранить протекание бассейна в этом месте. Точно так же следует прикрепить к корпусу и трубу перелива 8. Труба же подачи воды может и не иметь жесткого крепления, если предусматривается убирать ее вообще на ночь.

Изготовьте 12 деревянных клиньев длиной 20 см и шириной 6,5 см. Подготовьте также 12 металлических пластин 20х20 см. Клинья 17 вставьте в зазоры между стенками котлована (с этой стороны у клина будет металлическая пластина 18 для увеличения площади опоры на грунт). Клинья вставляйте по три с каждой стороны. Окончательно забивайте их только после того, как во все зазоры по периметру будет засыпан гравий, обеспечивающий боковой дренаж котлована. Гравий после засыпки слегка утрамбовывайте. После этого окончательно забейте клинья 17.

Вырезаем (или приобретаем готовую) поливинилхлоридную (или полиэтиленовую) пленку 3 размером 5х5 м.

Выкладываем ее по объему бассейна, заворачиваем образующиеся на углах клинья во внешнюю сторону (к деревянному каркасу). Края пленки загибаем за верхний край деревянного каркаса и закрепляем рейкой 19 и планкой 6. По выступу сливной трубы 8 вырезаем в пленке отверстие, надеваем пленку на трубу, расправляем, сверху надеваем резиновую прокладку 14, шайбу 13 и зажимаем гайкой 12. Надеваем (или навинчиваем) на выступающий конец трубы 9 сетчатый фильтр 15, и система слива смонтирована.

Таким же образом прикрепляется к деревянному корпусу труба перелива 8. На рисунке 6 труба 16 подачи воды дана в стационарном исполнении. Но она может быть и без жесткой фиксации. Обсыпает бассейн грунтом до высоты выступающей части деревянного каркаса. Со стороны

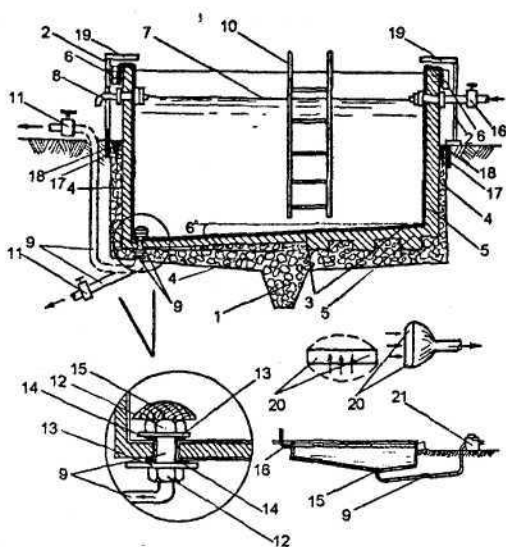


Рис. 6. Полузакорыпанный квадратный бассейн:

- 1 - дренажное углубление; 2 - упор; 3 - ПВХ-пленка; 4 - гравий; 5 - деревянный каркас бассейна; 6 - прижимная планка; 7 - уровень воды; 8 - труба перелива; 9 - труба слива; 10 - лестница; 11 - вентиль; 12 - гайка; 13 - шайба; 14 - резиновая прокладка; 15 - защитная сетка трубы слива; 16 - подача воды; 17 - деревянный клин; 18 - металлическая пластина; 19 - рейка; 20 - конструкция входного отверстия слива; 21 - насос

лестницы 10 делаем небольшую площадку, выложенную кафелем. Это для того, чтобы не заносить грязь на ногах в бассейн. Для того, чтобы, хватаясь за края деревянного каркаса, не повредить пленку 3, накладываем облицовочные доски 19 шириной 10 см, которые фиксируются на упорах 2.

Затем заполняем бассейн водой, сливаем воду через четыре часа, заполняем заново и - купальный сезон можно открывать.

Материалы, которые обязательно понадобятся при сооружении такого бассейна:

1. Доски деревянные - (желательно сосна) - шириной 200 мм, толщиной 25 мм и длиной 1800 мм - 48 штук.

2. Доски деревянные (тоже сосна) - шириной 200 мм, толщиной 25 мм и длиной 2300 мм - 20 штук.

3. Брус деревянный (сосна) 50x50 мм, длиной 2500 мм - 12 штук.

4. Рейка деревянная 20 x 20 мм, длиной 2500 мм - 8 штук.

5. Пленка ПВХ (полиэтиленовая) - 5x5 м.

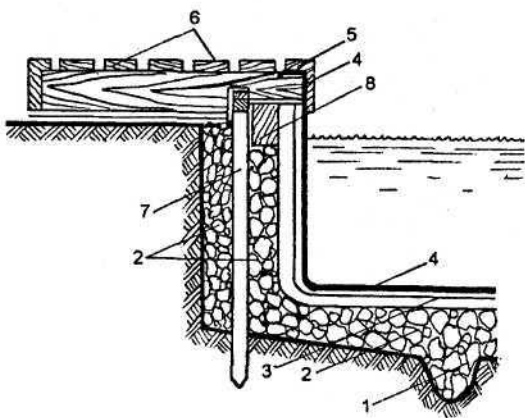


Рис. 7. Вариант решения дренажной стенки бассейна:

1 – дренажное углубление; 2 – гравий; 3 – корпус бассейна; 4 – ПВХ-пленка; 5 – прижимная планка ПВХ-пленки; 6 – деревянный настил; 7 – стабилизирующий брус стенки; 8 – брус-распорка между стенкой бассейна и стабилизирующим бруском

6. Водопроводные трубы (ПВХ-трубы или цветной металл), диаметр - от 30 мм, общей длиной 10-15 м.

7. Насос электрический (откачивающий) - один, мощностью 1 кВт (для данного бассейна можно обойтись без подающего насоса, заполнение водой осуществлять из водопроводной сети).

8. Гравий (крупный песок) для устройства дренажа котлована - 3 м³.

9. Олифа, краска-эмаль (или лак) - по 3 банки.

10. Ножовка по металлу, ножницы для резки металла, плашка (крупп), гаечные ключи, ключ разводной, плоскогубцы, молоток, водопроводные вентили по потребности, гвозди, шайбы, прокладки.

11. Лестница для входа в бассейн (одна).

Круглый бассейн. Исходя из описанной выше методики строительства деревянного бассейна 2,5х2,5 м, можно увеличить размер бассейна, делая его не квадратным, а, например, круглым (восьмигранник). Принцип возведения останется тем же.

Деревянные доски сбиваете в щиты, удобные к переноске (например, щит из 11 досок, всего будет 8 щитов). Высота таких досок (щитов) определяется глубиной бассейна (от 50 до 230 см). Еще раз считаем необходимым напомнить -доски должны быть сбиты очень плотно (лучше всего шпунтованные доски). Если где-то останется щель, то ПВХ-пленка будет вдавливаясь в нее давлением воды и в конце концов прорвется. Появится течь, на устранение которой уйдет немало времени.

Котлован. После того, как такие щиты подготовлены, приступаете к рытью котлована.

Глубина. Глубина котлована будет зависеть от того, какой будет котлован (вкопанный или полувкопанный) и для кого он предназначен: детский -глубиной 50 см, взрослый -глубиной от 105 до 150 см, бассейн для прыжков в воду - с глубиной в месте прыжка не менее 320 см.

Рытье котлована, подготовка дренажа дна и стенок котлована ничем не отличаются от того объема работ, которые описаны нами ранее.

Итак, котлован вырыт. Дренаж дна котлована выполнен (повторно его описывать нет необходимости). Дренаж стенок бассейна проведем после сборки в котловане 8 щитов - стенок бассейна. Сбитые щиты соединяются между собой в восьмигранник брусьями 2, как показано на рисунке 8. Каждый щит должен быть скреплен с соседним не менее чем тремя брусьями 50x50 мм (для бассейна 2,5x2,5 м), если диаметр бассейна 5,5 м - то брусья 60x60 или 70x70 мм. Гвозди 3 должны пройти брус и доску щита насквозь и выйти из доски на 3-4 см. Загиб гвоздя 3 надо сделать так, чтобы он был полностью утоплен в доску. Никаких выступающих кромок гвоздей не должно быть.

Дно. Предлагаем в данном случае рассмотреть комбинированный проект - стенки деревянные, дно бетонное. Для этого насыпем на гравий слой щебня толщиной 10 см.

В слое щебня у бокового щита размещаем трубу слива воды из бассейна. Напоминаем, ее приемное отверстие находится в самой низкой точке дна бассейна (в эту сторону дно

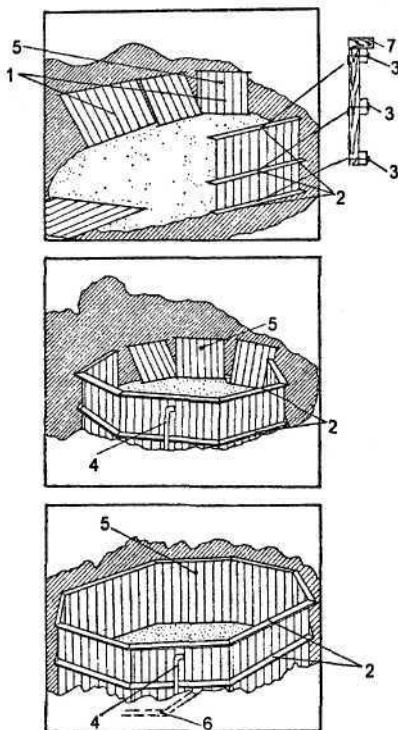


Рис. 8. Круглый (восьмигранный) бассейн:

- 1 - деревянные щиты из досок;
- 2 - брусья; 3 - гвозди для крепления бруса со щитом; 4 - труба перелива;
- 5 - подача воды; 6 - сливная труба;
- 7 - прижимная планка

имеет понижение на 6°. Расчетным путем определяете, чтобы выходное отверстие трубы выступало над бетонным дном на 3-5 см. На этом конце трубы должна быть нарезана резьба для прижимной гайки и для заглушки, если не предусматривается вентиль выпуска воды.

Сетчатый фильтр, который обязательно закрепляется на сливе, может быть как на резьбе, так и просто насаживаться на принципе трения.

Отверстие для трубы перелива 4 должно быть прорезано над трубой слива воды (как и в случае на *рис. б*). Отверстие для трубы подачи воды 5 прорезается в противоположном щите стенки бассейна. Высота этих отверстий должна находиться на расчетном уровне поверхности воды при ее полном заливе.

Затем приступаем к устройству дренажа боковых стенок бассейна. Для этого в оставленные зазоры между стенками бассейна и грунтом засыпаем гравий. Для того, чтобы не нарушилась центровка собранного деревянного корпуса, фиксируем зазоры деревянными клиньями (*рис. б*), которые не дают щиту смещаться при засыпке гравия. После того, как все зазоры заполнены гравием, он слегка утрамбовывается и сверху заливается цементным раствором.

Закончив устройство бокового дренажа, приступаем к заливке бетоном пола бассейна, который уже был выложен щебнем. Хорошо разровняв щебень и установив уклон пола в сторону сливной трубы 6°, кладем бетон. Его состав (в частях): портландцемент 400 - 1 часть, песок - 4 части.

Фракции щебня не должны быть больше 3 см. Гарантией того, что дно бассейна не будет трескаться и протекать, не даст трещину в случае падения на него тяжелого предмета, будет армирование его металлической сеткой. Делается это так: сначала на слой щебня кладется бетонная смесь слоем 6-7 см, на нее накладывается металлическая сетка. Затем кладется второй слой бетона толщиной до 8 см. Поверхность

бетонного слоя хорошо разравнивается рейкой. Через 2-3 дня, когда бетон затвердеет, надо заделать все появившиеся трещины, раковины и оставшиеся неровности. Для этих целей подготовьте раствор из одной части цемента и трех частей песка. Для более быстрого затвердения можно добавить в раствор 1-2 % жидкого стекла.

Покрасив в собранном виде всю деревянную конструкцию бассейна приступаем к установке гидроизоляционного слоя, т.е. устилаем чашу бассейна ПВХ-пленкой. Перед этим еще раз хорошо разравниваем дно бассейна. Лучше всего это сделать с помощью рейки, на которую намотана крупнозернистая шлифовальная шкурка. Сгладить такие выступы можно, слегка ударяя по ним молотком с последующей обработкой шлифовальной шкуркой. Это делается для того, чтобы ПВХ-пленка не была повреждена острыми выступами и шероховатостями бетонного пола.

Размер ПВХ-пленки, учитывая возможные варианты при строительстве бассейна, мы точно дать не сможем. Но необходимые расчеты сделать можно, зная объемы бассейнов.

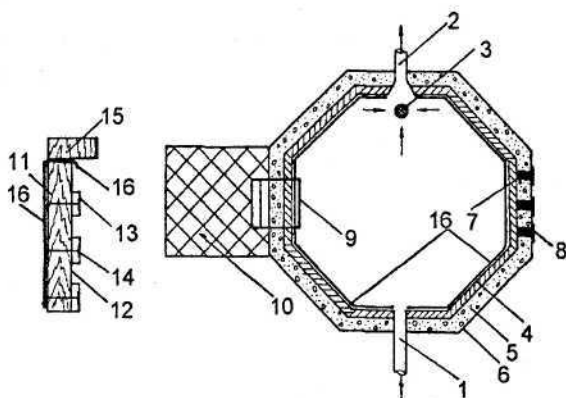


Рис. 9. Деревянный бассейн-восьмигранник (вид сверху):

1 – труба подачи воды; 2 – труба перелива; 3 – сливное отверстие; 4 – корпус бассейна; 5 – слой гравия; 6 – стенка котлована; 7 – фиксирующие клинья; 8 – упорные металлические пластины; 9 – лестница; 10 – площадка для разделения; 11 – внутренняя сторона щита; 12 – внешняя сторона щита; 13 – брусья; 14 – гвозди; 15 – прижимная планка; 16 – ПВХ-пленка

ПВХ-пленку рекомендуем укладывать и выравнивать, начиная с центра бассейна (учитывая его круглую геометрию). Когда пленка уложена, вырезаем отверстия для выступа сливной трубы 6, трубы перелива 4 и трубы подачи воды 5 (рис. 8).

В нашем случае, когда сливная труба вмонтирована в пол бассейна, требуется только обеспечить отсутствие протечки воды из бассейна в пространство между ПВХ-пленкой, бетонным полом и боковыми деревянными щитами.

По окончании этих работ приступаем к обсыпке грунтом выступающей части бассейна - 1/4 его общей высоты. Сверху укладываем дерн. По желанию можно оборудовать вокруг бассейна газон.

Подход к бассейну рекомендуем выложить плиткой, как и площадку для раздевания перед лестницей. Вообще облицовка бассейна - это вопрос вкуса и возможностей владельца.

Насыпь вокруг бассейна, если она облицована плиткой, можно использовать в качестве солярия. На рисунке 10 дана проекция данного бассейна сверху.

Прямоугольный вкопанный бассейн. Теперь перейдем к строительству вкопанных бассейнов. На рисунке 10 изображен прямоугольный вкопанный бассейн. Глубина бассейна также будет зависеть от его назначения: детский (50 см), взрослый (105-150 см), бассейн для прыжков (320 см в самом глубоком месте). Технология проведения работ остается той же, отличия заключаются в конструктивных решениях. В предлагаемом варианте наряду с деревянной основой чаши бассейна задействованы стальные конструкции - десять опор 1 и четыре швеллера (балки) 2 по дну бассейна, вмурованные в бетон.

Такая конструкция имеет высокую прочность и позволяет проектировать бассейны с объемом воды более чем 28 м³. В пазы стальных опор 3 вставляются деревянные брусья,

на которые потом прибиваются доски (щиты), которые формируют чашу бассейна. Дно у такого бассейна бетонное, стены деревянные, гидроизоляция - ПВХ-пленка.

Устройство дренажа котлована бассейна происходит по тому же принципу, как было изложено ранее (рисунок б). Тот же принцип подвода подающей, сливной и переливной труб. Новым будет то, что вкопанный бассейн предполагает обязательное наличие принудительной откачки воды из бассейна. Ведь даже перелив воды не может происходить самотеком. Подача воды (если она осуществляется из водопроводной сети) может быть за счет имеющегося давления в водопроводной системе. Все остальное уже потребует установки откачивающего насоса. Вкопанный бассейн предполагает также и наличие покрытия.

Почему при данной конструкции мы рекомендуем покрытие? Помимо того, что это уменьшит количество загрязне-

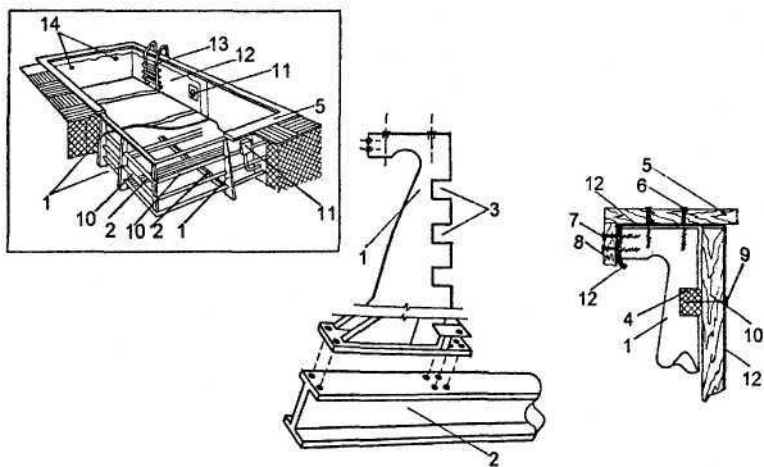


Рис. 10. Прямоугольный вкопанный бассейн:

1 – стальная опора; 2 – швеллер; 3 – пазы для брусьев; 4 – деревянный брус; 5 – верхняя облицовочная доска; 6 – винт крепления облицовочной доски; 7 – винт крепления прижимной доски; 8 – прижимная доска; 9 – крепление деревянного каркаса к брусу; 10 – деревянные брусья; 11 – перелив воды; 12 – ПВХ-пленка; 13 – лестница; 14 – подача воды

ний воды в бассейне и позволит сэкономить затраты на подогрев воды, наличие покрытия (тента) продлевает вам купальный сезон (почти на 2 месяца). И тент предотвратит случаи падения в воду детей и домашних животных.

Когда мы упомянули об экономии затрат на подогрев воды, то имели в виду появившиеся сейчас в продаже солнцезащитные пленки. Они сосредотачивают солнечные лучи подобно линзе и интенсифицируют подогрев воды. Высоту покрытия (тента) рекомендуется делать 120-130 см. Каркас дуги 1 покрытия на концах имеет ролики 2, которые входят в выемки 3 реек 4, расположенных вдоль бассейна по обе его стороны (рис. 11). Последняя дуга (каркас) на торце бассейна имеет жесткое крепление. При растянутом каркасе бассейн будет закрыт, при сдвиге всей конструкции к торцевой дуге - бассейн открыт.

Вкопанный овальный бассейн. Рассмотрим теперь бассейны, для строительства которых дерево не понадобится.

Проект, который мы предлагаем к рассмотрению (рис. 12), предусматривает бетонный пол, стенки из алюми-

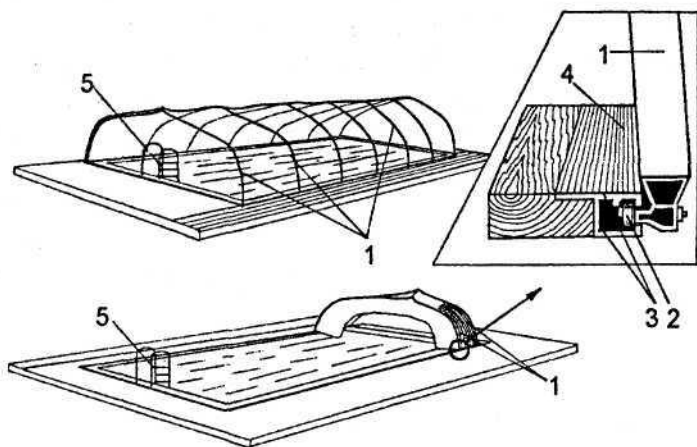


Рис. 11. Покрытие для бассейна:

1 - дуги каркаса; 2 - ролик скольжения дуги; 3 - паз продольных реек; 4 - рейка; 5 - лестница

ниевое, стального или дюралевого листа 1, прочностную основу которого составляет кирпичная кладка 3. Бассейн вкопанный, овальный. Котлован, его глубина, будет определяться назначением бассейна - детский, взрослый, бассейн для прыжков и т. д.

Допустим, мы решили выкопать котлован для детского бассейна. Глубина его должна быть 50 см, но с учетом технологических припусков рыть надо на глубину 70-75 см. Когда котлован вырыт, сделан дренаж и обеспечен уклон слоя гравия в сторону слива не менее 6 град., укладывается труба слива, которая должна выступать над слоем гравия на 15-17 см. После этого происходит заливка дна первым слоем бетона не менее 6 см. Отверстие трубы слива закройте пробкой, чтобы туда не попал бетон. Разровняйте уложенный слой и накладывайте на него армирующую стальную сетку. Сразу приступайте к разметке будущего периметра кирпичных стен бассейна. При этом оставляйте расстояние между будущей кирпичной кладкой и стеной котлована не менее 7 см. Чтобы не деформировать уже уложенный первый слой бетона, под ногами у вас должен быть кусок толстой фанеры или щит из сбитых досок размером не менее 60х60 см.

Разметку обозначайте металлическими штырями длиной 40-45 см и толщиной 1-1,5 см. Штыри забивайте в сырой бетонный слой на 15-20 см молотком на расстоянии 25-30 см друг от друга. Основное назначение штырей - обеспечение прочного соединения пола бассейна с кирпичными стенами. Все штыри войдут внутрь кирпичной кладки стен и это полностью исключит отслаивание кирпичных стен от пола.

Установив все штыри, заливаем на армирующую сетку второй слой бетона толщиной 7-8 см. Разравниваем дно рейкой. При этом следим, чтобы все вбитые штыри сохраняли строго вертикальное положение.

Через 2-3 дня, когда бетон на полу затвердеет, можно приступать к монтажу каркаса стен бассейна из алюминиевых, дюралевых или стальных (нержавеющая сталь) лис-

тов. Соединить листы между собой необходимо с помощью профилей (фрагмент «а»). Край листа вставляется в профиль и уплотняется прокладками (резина). Штыри должны очутиться на внешней стороне каркаса. Стальные листы должны как бы упираться в них. После этого наружная поверхность листов хорошо обезжиривается ацетоном. Изнутри (алюминиевые, дюралевые, стальные) листы фиксируются распорками 4 для временной жесткой фиксации.

Приступаем к кладке кирпичных стен. Кирпичи кладутся поперек стены бассейна. Все острые кромки кирпичей, которые выступают внутрь бассейна (к листам), должны быть срублены или разрушены молотком. При укладке про-

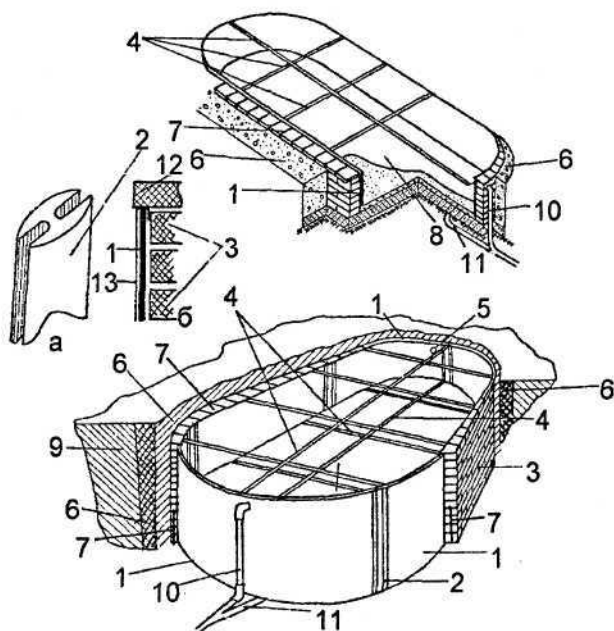


Рис. 12. Вкопанный овальный бассейн:

- 1 – стальной (алюминиевый) лист; 2 – профиль; 3 – кирпичная кладка; 4 – распорки; 5 – подача воды; 6 – слой гравия; 7 – штырь; 8 – бетонный пол; 9 – почва; 10 – перелив; 11 – труба слива; 12 – верхний кирпич кладки; 13 – ПВХ-пленка

ектируем «окна» для подвода подающей трубы и трубы перелива 10.

Последний ряд кладки должен быть осуществлен таким образом, чтобы кирпич закрыл верхнюю кромку (алюминиевого, дюралевого, стального) листа.

Не убирая распорки, 2 - 3 дня ждем, пока кладка «схватится». После этого засыпаем гравий в дренажный зазор между кирпичной кладкой 3 и стенками котлована. Во время засыпки слой гравия уплотняется. Убираем распорки 4. Высверливаем в листах отверстия для трубы подачи воды 5 и трубы перелива 10. Разметки в данном случае не потребуются, т. к. высверливание будет происходить напротив оставленных в кирпичной кладке «окон». Края отверстий зачищаем надфилем и наждачной бумагой.

После этого устилаем чашу бассейна ПВХ-пленкой. Разравнивание советуем начинать с середины бассейна, деревянными брусками прижать пленку к стенкам и после этого фиксировать (закреплять) края пленки на верхнем кирпичном ряду.

Содержание

Выбор места для бассейна.....	5
Уход за водой в бассейне.....	13
Строительство бассейна.....	18