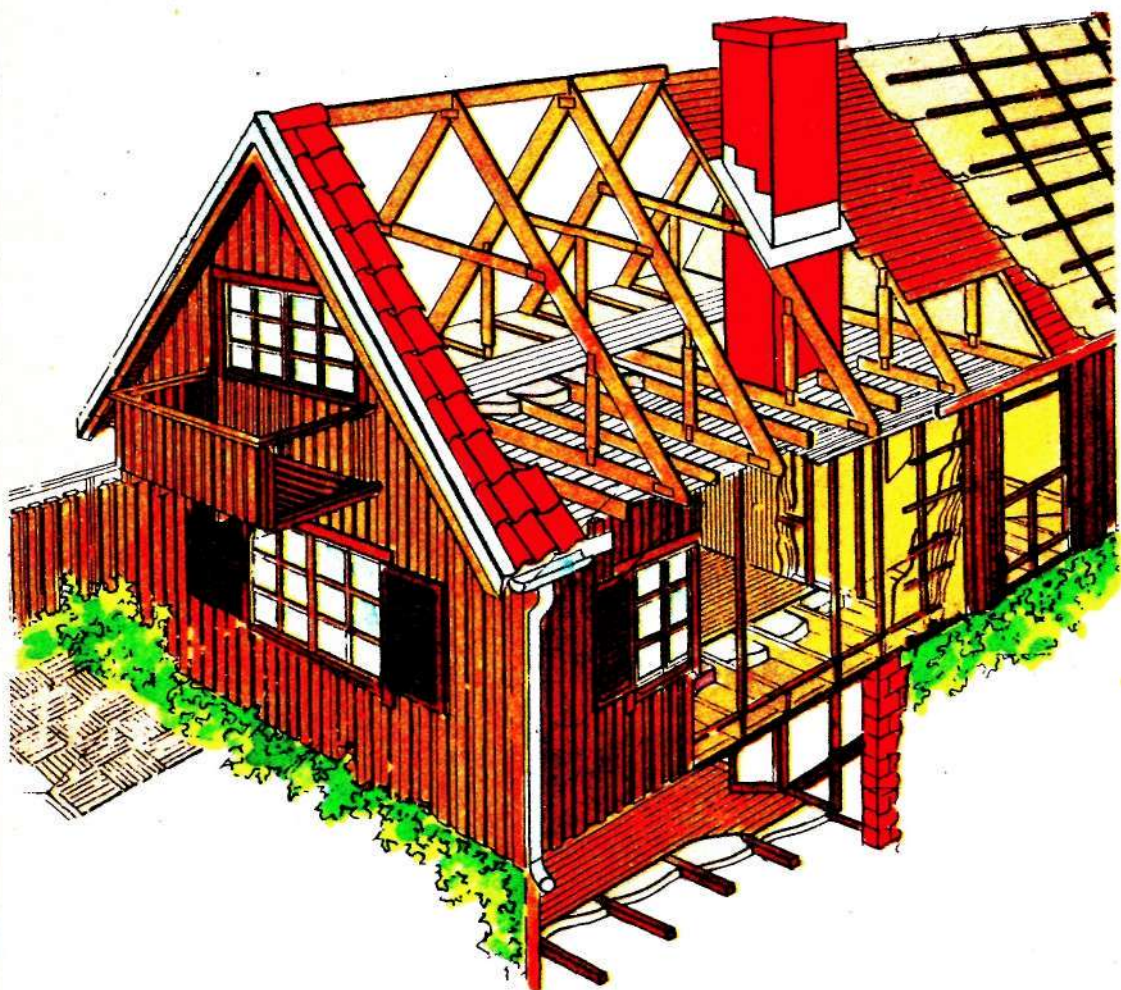


Строим сами деревянный дом

П. Юрмалайнен



П. Юрмалайнен

Строим сами деревянный дом

Перевод с финского Ю.В. Попова

Под редакцией Ю.В. Колосова

Справочное пособие

Москва Стройиздат 1992

ББК 38.711
Ю77
УДК 728.37:691.11(035,5)

Юрмалайнен П.
Ю77 Строим сами деревянный дом: Справ. пособие /
Пер. с фин. Ю.В.Попова; Под ред. Ю.В.Колосова. —
М.: Стройиздат, 1992. — 168 с: ил
ISBN 5-274-02037-2

Читателю предлагается ознакомиться со спецификой индивидуального строительства в Финляндии. В популярной форме рассказано о порядке отвода земель, технологии строительных работ, строительных конструкциях и материалах, используемых при возведении небольшого деревянного дома собственными силами. Особое внимание обращено на выбор типа дома с учетом финансовых возможностей застройщика и перспектив развития его семьи. Книга содержит большое количество иллюстраций.

Для широкого круга читателей.
Scan / OCR Odinokov Waleriy 28.08.2007

3308000000 — 266
Ю.....Без объявл. ББК 38.711
047(01) - 92

ISBN 5-274-02037-2

© P. Jormalainen, 1992
© Перевод на русский язык. Ю.В.Попов, 1992
© Внешнее оформление. Стройиздат, 1992

ПРЕДИСЛОВИЕ К РУССКОМУ ИЗДАНИЮ

За последние годы возрос интерес к индивидуальному строительству. Десятки тысяч горожан каждое лето проводят выходные дни и отпуска на загородных садовых участках, осваивая премудрости нелегкого строительного дела. А с постепенным потеплением государственной политики в отношении строительства индивидуальных домов начала оживать и богатая древнейшими традициями тяга народа к созданию собственного семейного очага. С уверенностью можно прогнозировать, что в ближайшие годы нас ожидает поистине строительный бум.

Поэтому нет ничего удивительного в том, что кажущееся обилие выпускаемых отечественными издательствами книг в помощь индивидуальным застройщикам не может удовлетворить спрос населения. Эти издания не залеживаются на прилавках магазинов. Вероятнее всего, такая участь ожидает и эту книгу.

Несомненно, что близкое знакомство с опытом индивидуального строительства в соседней нам стране — Финляндии, имеющей много общего с нашей страной как в природных и климатических условиях, так и в социально-бытовом плане, будет полезно нашему читателю, и не только с позиций заимствования приемов и методов выполнения разнообразных операций при возведении дома.

Нельзя не обратить внимание на коренное отличие в подходах общества в Финляндии к естественной потребности людей иметь собственное жилище, что нашло достаточно рельефное отображение в настоящем издании. В сравнительно небольшой стране — неисчислимо множество крупных и мелких строительных фирм по производству строительных материалов и изделий, готовых в любое время предоставить широкий выбор товаров и услуг под любые запросы людей, изъявивших желание построить свой дом. Рынок буквально переполнен разнообразными изделиями и материалами, комплектами строительных деталей практически на любой вкус и размер кошелька. В связи с этим в книге так много внимания уделено описанию этих материалов и способов работы с ними.

Вероятно, что предлагаемая советскому читателю книга будет полезна как индивидуальным застройщикам, так и организаторам современного строительного производства, а также тем, кто еще только намеревается создать свое собственное строительное предприятие или фирму по прокату оборудования и инструментов, ориентированные на удовлетворение запросов населения.

Ю.В. Колосов

1. ПЛАНИРОВАНИЕ

1.1. Выбор типа дома и планировка участка

Выбор типа дома. Выбор типа жилого дома в значительной мере определяется размером, конфигурацией и характером земельного участка, поэтому начать проектирование дома можно только после вступления во владение участком.

В процессе проектирования исходят прежде всего из размера семьи, образа ее жизни и характера увлечений каждого ее члена. Очень важно также при составлении проекта учитывать возможные перспективы развития семьи в течение длительного времени. Совершенно недостаточно, например, заглянуть только на 3 — 5 лет вперед. Такой кратковременный прогноз может привести к тому, что через 10 лет в доме окажутся лишние неиспользуемые помещения или, наоборот, — их будет не хватать. Это особенно существенно при строительстве деревянного дома, срок службы которого составляет не менее 35 — 50 лет. Поэтому при выборе типа дома должны приниматься во внимание следующие факторы:

размер семьи и вероятность ее изменения с годами;

возможности использования всех помещений по основному назначению в зависимости от меняющихся обстоятельств;

возможности реконструкции дома;

общий срок эксплуатации жилища.

Начиная проектирование дома, задаются в первую очередь такими вопросами:

что является обязательным?

что является желательным (в пределах имеющихся финансовых возможностей)?

от чего можно и нужно отказаться и представится ли возможность осуществить что-то позже?

Выбирая тип дома, нужно не забывать, что жилище должно быть пригодным не только для сна, приготовления и принятия пищи, мытья, но и для отдыха и общения членов семьи.

В настоящее время в Финляндии в основе расчета лежит принцип: каждому члену семьи по одной жилой комнате. При этом кухня за комнату не принимается.

На рис. 1 показано, как проектировщиками учитывается прогноз развития конкретной семьи на протяжении 24 лет. Жилище для семьи, состоящей из 3 — 4 чел., изображено на рис. 2.

Выбрав тип дома и количество комнат, можно приступить к изучению условий, которые зависят от размера и расположения земельного участка, а также от нормативных предписаний (строительных правил). В Финляндии строительство в населенных пунктах определяется предписанием о проекте детального плана. Оно регламентирует для каждого квартала или его части форму кровли, облицовочные материалы и цвет фасада, количество этажей, материал для кровель и т.д.

Фрагмент проекта детального плана приведен на рис. 3.

В специальных требованиях, которые прилагаются к детальному плану, указано:

у дома должна быть двухскатная кровля с покрытием из бетонной черепицы темно-красного или коричневого цвета;

фасадные поверхности стен дол-

	НА МОМЕНТ РАЗРАБОТКИ ПРОЕКТА	НА МОМЕНТ ПОСТРОЙКИ ДОМА		4 – 5 ЛЕТНЕМУ РЕБЕНКУ СТУЛИБА СВОЯ КОМНАТА, НАЧИНАЕТСЯ ШКОЛА – СВОЯ КОМНАТА – КАЗЕМОУ			К МОМЕНТУ ОТДЕЛЕНИЯ СТАРШЕГО РЕБЕНКА		К МОМЕНТУ ОТДЕЛЕНИЯ 2-го РЕБЕНКА		К МОМЕНТУ ОТДЕЛЕНИЯ 3-го РЕБЕНКА		
ВРЕМЯ, ГОДЫ		2	4	6	8	10	12	14	16	18	20	22	24
РАЗМЕР СЕМЬИ, ЧЕЛ	4	5	5	5	5	5	4	4	3	3	3	2	2
ЧИСЛО СПАЛЬНЫХ КОМНАТ	2 1	2 1 1	2 1 1	2 1 1 1	2 1 1 1	2 1 1 1	2 1 1	2 1 1	2 1	2 1	2 1	2	2

Рис. 1. Изменение потребности в жилье семьи из 5 чел.

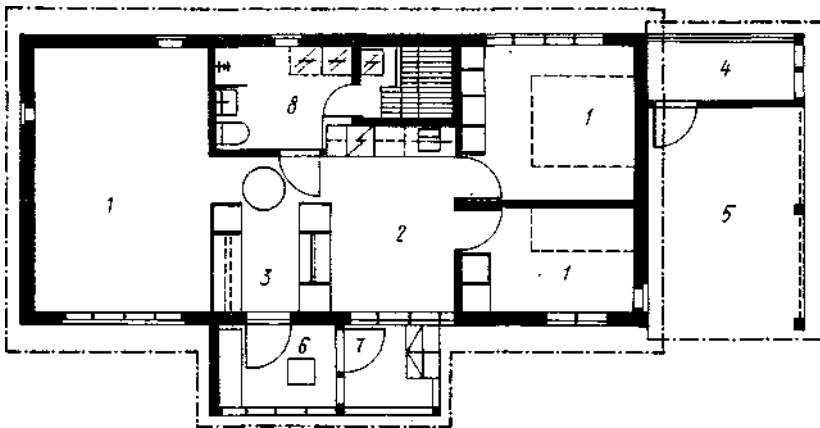


Рис. 2. Вариант решения планировки дешевой квартиры площадью 68,5 м
1 – комнаты; 2 – кухня; 3 – прихожая; 4 – кладовая; 5 – гараж; 6 – сени;
7 – крыльцо; 8 – туалет и сауна

жны быть облицованы красным кирпичом;

все деревянные детали должны быть покрашены белой масляной краской.

На крупные поселения, занимающие значительные территории, такие предписания не распространяются, но если для строительства

используются государственные ссуды, то ссудодержатель может предъявить свои условия, подтверждая таким образом целесообразность вложения капитала.

На таких территориях наименьший размер земельного участка 2000 или, в крайнем случае, 1000 м².

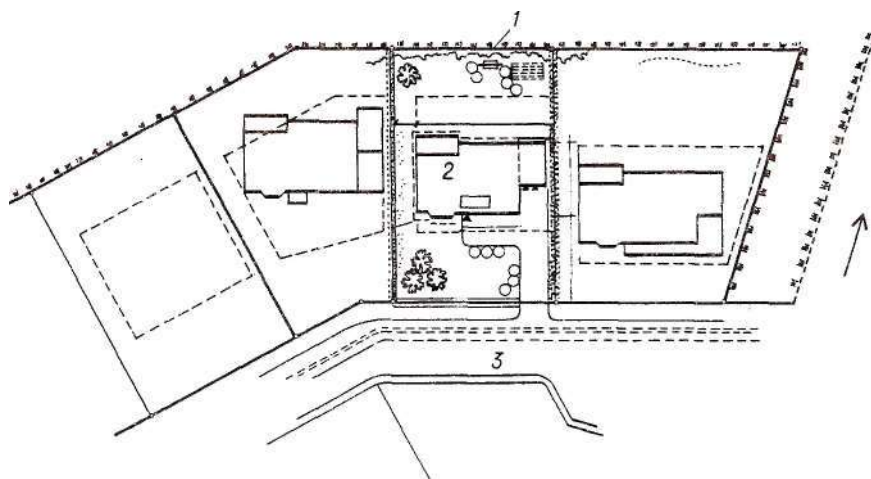


Рис. 3. Проект детального плана. Место застройки обозначено пунктиром
 1 — часть участка в естественном состоянии; 2 — 5 комнат + кухня = 111 м²; 3 — проселочная дорога
 Требования планировки для застройки: коньковая крыша 1:3; фасад — красный кирпич; деревянные части белые; кровля — коричневая черепица

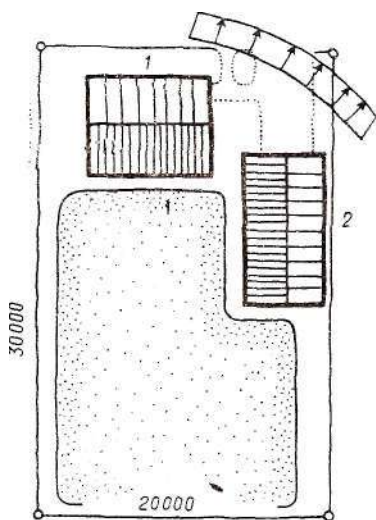


Рис. 4. Размещение построек на участке
 1 — жилой дом; 2 — хозблок

Размещение дома на земельном участке. Строение должно быть расположено на расстоянии не менее 5 м от границы земельного участка.

Дом лучше всего размещать в той части участка, которая расположена ближе к дороге, как показано на рис. 4, чтобы избежать нерационального использования земли для устройства въезда автомобиля. При небольших домах под стоянку для автомобиля должен быть отведен участок размером не менее 2,5 x 5 м (рис.5)* Если предусматривается твердое покрытие, минимальные размеры площади должны быть 2,7 x 5,5 м.

С учетом этих условий составляется предварительная схема расположения сооружений (рис.6).

При проектировании жилые комнаты ориентируют на юг, чтобы

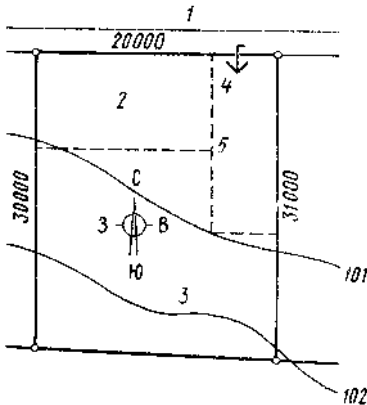


Рис. 5. Пример расположения зон на земельном участке
1 — улица; 2 — площадка под жилой дом; 3 — сад; 4 — площадь для гаража или стоянки автомобиля; 5 — место для строительства хозблока

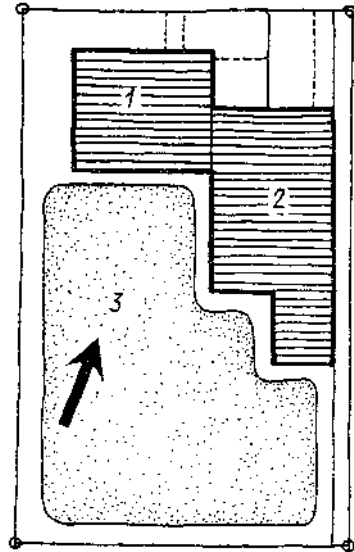


Рис. 6. Предварительная схема размещения сооружений
1 — жилой дом; 2 — хозблок с гаражом; 3 — сад

наилучшим образом использовать тепловую энергию солнца. Это позволяет сократить расходы на отопление в процессе эксплуатации. Вспомогательные и бытовые помещения, включая сауну, ванную и др., располагают на более холодной, северной, стороне. При устройстве окон с тройным остеклением нужно также учитывать, что окна с южной стороны пропускают внутрь больше тепла (рис.7).

Продуманное расположение дома и правильный выбор высоты его фундамента с учетом рельефа участка, как показано на рис. 8, существенно уменьшают объем земляных работ, в том числе связанных с отрывкой котлована под здание и засыпкой.

Высота фундамента по отношению к поверхности земли должна быть такой, чтобы поверхностные

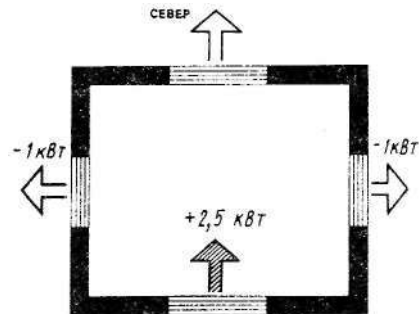


Рис. 7. Уровень тепла солнечной энергии в году, если размер всех окон одинаков

стоки воды отводились от здания в почву и можно было избежать выполнения излишних работ по засыпке.

Деревья, находящиеся на участке, желательно по возможности сохранить. Дом располагают так,

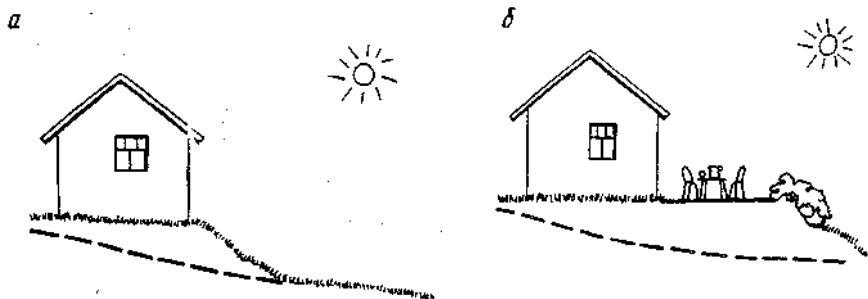


Рис. 8. Примеры использования рельефа
а — правильно; б — неправильно

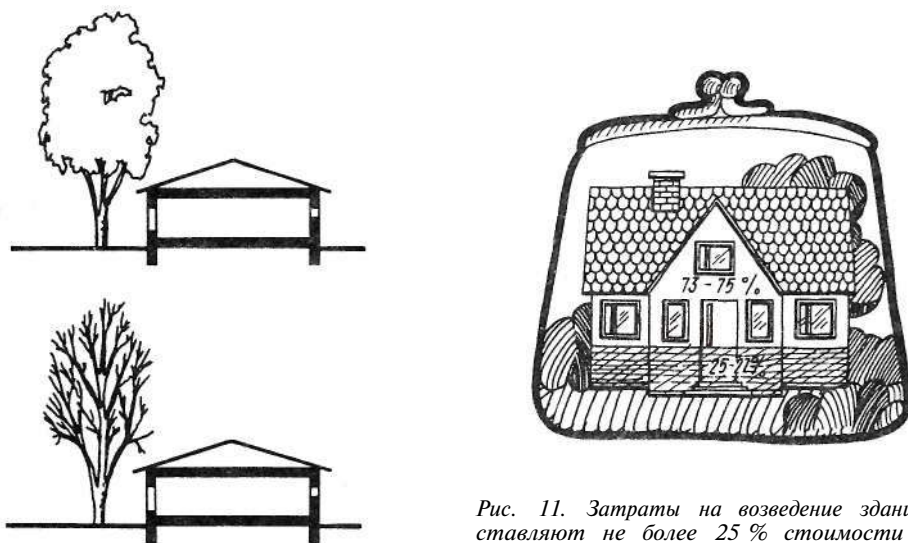


Рис. 9. Лиственные деревья дают тень в жару летом и не препятствуют свету зимой

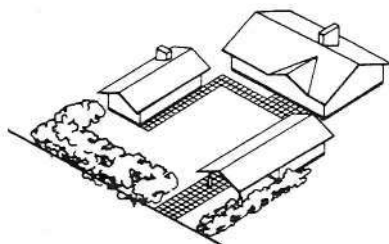


Рис. 10. Защитные функции можно расширить с помощью расположения построек и посадок

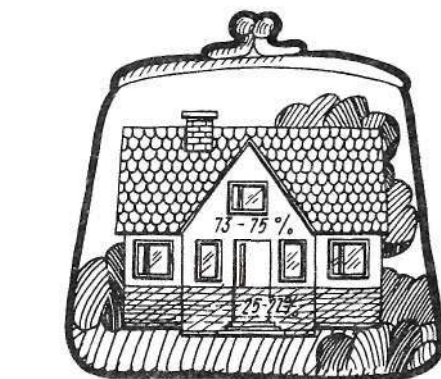


Рис. 11. Затраты на возведение здания составляют не более 25 % стоимости всего проекта по застройке участка

чтобы не затронуть растущие на участке деревья (рис.9). Лучше всего соседство со строительством переносят лиственные деревья. Хвойные деревья желательно располагать с северной стороны: там они и зимой защитят здание от ветра.

Дворовые постройки следует размещать так, как показано на рис.10, чтобы за счет соответствующего взаиморасположения строений и посадок деревьев защитить дом от холодного ветра и видимости со стороны соседей.

Смета расходов. Расходы, связанные со строительством дома, можно объединить в следующие группы (рис. 11).

1. Расходы на приобретение и освоение земельного участка зависят от:

цены земельного участка;
гербового сбора и прочих налогов;

расходов, связанных с разбивкой участка на зоны;

расходов на прокладку коммуникаций и коммунальное обслуживание.

2. Собственно расходы на строительство связаны с:

приобретением материалов;
заработной платой строительных рабочих;

оплатой сдельных работ.

3. Расходы на выполнение строительных работ складываются из:

платы за проектирование, архитектурный надзор, вознаграждение специалистам;

процентов (ренты) за время проведения строительных работ.

Факторами, оказывающими существенное влияние на расходы, является не только то, из какого

материала построен дом, но и качество строительства.

Расходы, конечно, можно ориентировочно определить, сравнив свой проект с аналогичным проектом, сделанным ранее. Но вообще-то в каждом конкретном объекте так много отличий, что все равно приходится составлять подробную смету расходов.

В настоящее время в Финляндии расходы на строительство небольшого дома составляют 6000 — 7500 марок за 1 м² общей площади. Общие расходы на строительство дома подразделяются следующим образом.

Средние затраты времени (трудозатраты) в зависимости от степени готовности используемых строительных деталей составляют 4 — 7 ч на 1 м³ дома. Тогда затраты времени на каркас дома объемом 400 м³ равны 400 м³ х 6ч/м³ х 6/100 = 144 ч.

Помимо собственно расходов на строительство оценивают также эксплуатационные расходы. При этом расходы, не связанные с отоплением, составляют около полови-

	Доля расходов на отдельные виды работ в общем строительном цикле, %	Доля расходов в общей сумме затрат, %
Строительство	—	5
Наземное строение	7	6
Фундамент и дворовые постройки	17	15
Каркас и конструкции кровли	6	13
Комплекующие строительные конструкции (окна, двери, легкие перегородки)	13	9
Наружные отделочные работы	29	14
Арматура, оборудование и приборы	3	7
Работы с применением машинной техники, санитарно-технические работы	12	11
Эксплуатационные расходы на рабочей площадке (на электроэнергию, станки, транспортировку материалов)	4	8
Накладные расходы на строительной площадке, плата за руководство работами	9	12
Всего	100	100

Планирование

ны всех затрат по эксплуатации здания.

План рабочей площадки и график производства работ. При составлении плана работ (рис.12) принимают во внимание:

место для передвижения транспорта в процессе строительства;

места для складских помещений и укрытий от непогоды;

помещения для хранения строительных материалов (кирпича, леса и т.д.);

растворный узел и место приема бетона.

Места для складских помещений под тяжелые материалы по возможности следует располагать в верхней зоне участка, чтобы избежать их подъема при производстве работ.

Параллельно с планом составляют график работ. За его основу можно принять время поставки различных материалов и строительных деталей. Сроки поставки следует планировать таким образом, чтобы наиболее крупные объемы строительных масс, например кирпич, не вызвали затора на строительной площадке и близлежащих территориях (на улицах города складирование строительных материалов запрещено), а материалы поставлялись бы в те сроки, в которые они необходимы.

Машины, оборудование, приспособления. Для эффективного строительства помимо ручного инструмента требуются следующие машины, оборудование и приспособления:

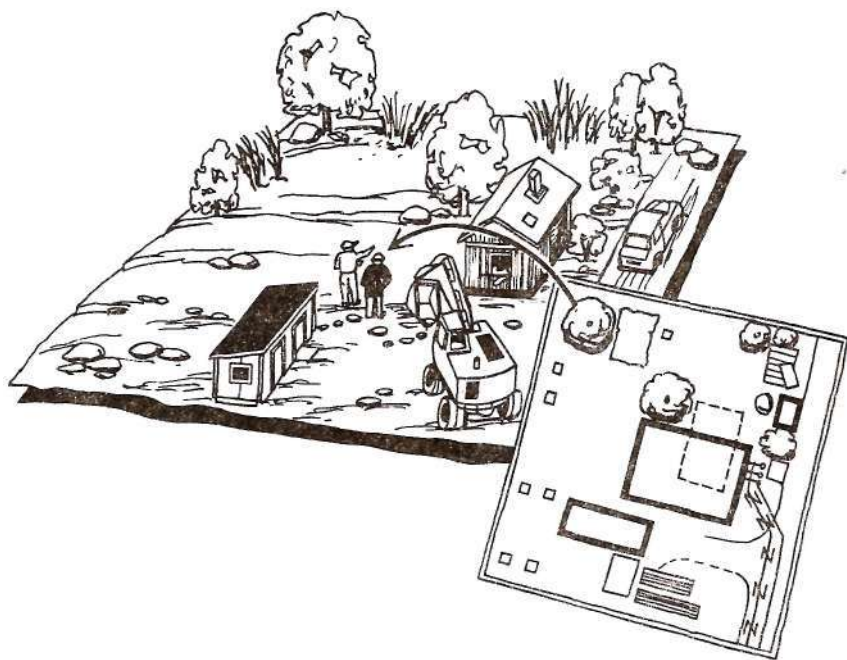


Рис. 12. План рабочей площадки и график строительных работ помогают сохранить порядок на строительной площадке. График стоит составить и в тех случаях, когда работы выполняет сам индивидуальный застройщик, поскольку с его помощью можно точно рассчитать систему предварительных заказов на материалы и сами затраты

главный электрический щит, на котором должны быть одно- и трехфазные розетки и разъемы;

настольная циркулярная пила с электроприводом, который может быть заменен ручным приводом;

бетономешалка;

приспособления для обработки арматуры (резак и сгибатель);

сверлильный станок, в качестве которого может быть использована дрель с ручным или электрическим приводом.

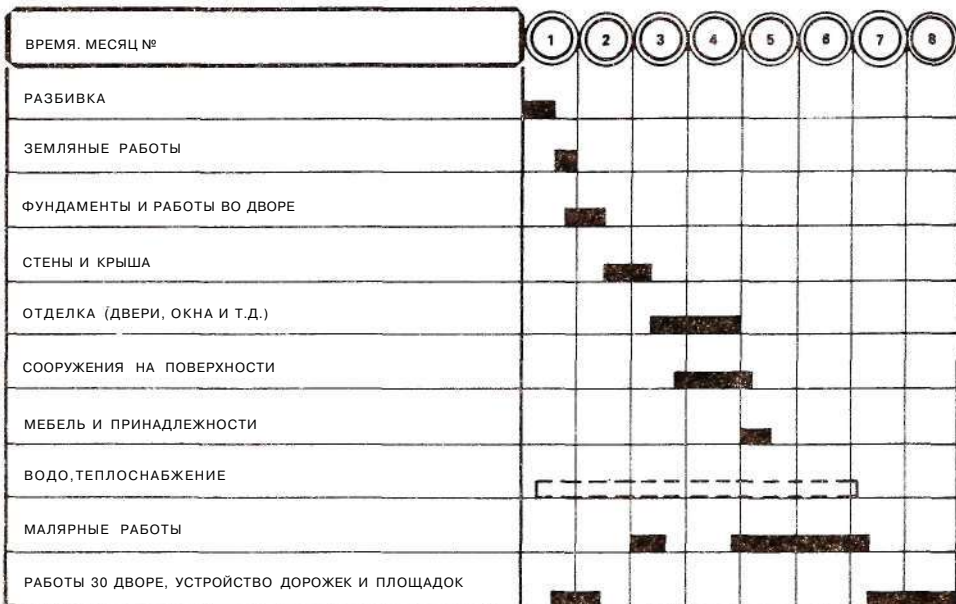
Естественно, не стоит приобретать себе все перечисленные машины и оборудование. Часть инвентаря, например для обработки арматуры или бетономешалку, время использования которых на рабочей площадке небольшого дома непродолжительно, лучше взять напрокат или в аренду. Часто самым экономичным является приобретение подержанного оборудования и продажа его после завершения работы другому строителю.

Начало работы. Отвод земельного участка для строительства в городе производит городской отдел по геодезическим работам, а в сельской местности — инспектор строительных работ. В городе разметку участка заказывают не позднее, чем за неделю до начала проведения работ.

Первой задачей, с которой встречаются при освоении участка, является его расчистка. Затем обеспечивают подводу электроэнергии на площадку, строят (или приобретают) складское помещение, которое должно запирается на замок, а также укрытия от непогоды. На этом же этапе обычно производят страхование. Строителю нужно также застраховать себя, если имеющееся у него страхование от несчастных случаев не охватывает его участие в строительных работах. По вопросам страхования обращаются к специалистам.

Вешки или разметочные ко-

ГРАФИК СТРОИТЕЛЬНЫХ РАБОТ



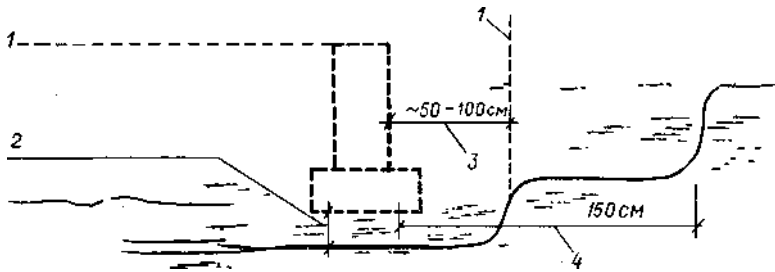


Рис. 13. Устройство заглубленного фундамента

1 — вешки устанавливают с наружной стороны площадки, где проводят земляные работы; 2 — глубина для нижнего гравийного слоя согласно чертежу; 3 — расстояние от фундамента до места установки вешки (примерно 50 — 100 см); 4 — допуск для устройства защиты от промерзания грунта 150 см

лышки ставят так, чтобы они не передвигались во время выполнения земельных работ. Обычно их устанавливают на расстоянии 50 — 100 см от каждой стороны основа-

ния дома (рис. 13) в зависимости от глубины котлована и вида грунтов. После этих подготовительных работ можно начинать собственно строительство.

1.2. Чертежи и чертежные обозначения

Для получения разрешения на строительство какого-либо сооружения, например жилого дома, изготавливают основные чертежи объекта в масштабе 1:500 — 1:20. Масштаб зависит от размера объекта и от того, насколько подробно хотят показать каждую часть плана (табл. 1).

В чертежах используют стандартные обозначения. Способ обозначения, например изоляционных материалов, может несколько отличаться от стандарта (см. рис. 12), если это не вызовет путаницу (например, темный цвет может обозначать как изоляцию, так и строительную деталь, данную в разрезе на чертежах конструкции).

На каждом из этапов выполнения работ могут составляться от-

дельные чертежи, а также необходимое количество специальных схем или фрагментов чертежей. На светокопии основных чертежей могут быть нанесены также чертежи санитарно-технического оборудования.

Способ представления здания на чертежах:

1. На перспективном изображении дом показывают примерно так, как он будет выглядеть в действительности (рис.14).

2. План этажа (он же — горизонтальное сечение или вид сверху) выглядит на чертежах так, как будто дом (рис.15) разрезан по уровню окна.

Строительные материалы, находящиеся в месте разреза, изображены с помощью условных обозначе-

Т а б л и ц а ! . Виды чертежей и их содержание

Вид чертежа	Содержание	Масштаб
Основной	План-карта	1:500 или 1:200
	План-схема	1:50 или 1:100
	Разрез	1:50
	Фасады	1:50
	Планы дымовых труб	1:20 или 1:10
Рабочие	Расчетный план	1:50
	Арматурные чертежи с указанием мест, где может применяться открытый огонь, и пр.	1:20 или 1:10
Строительный (какой-либо конструкции)	Поэтажные планы или планы каждого этажа дома (чертежи каждого из уровней)	1:50
	Разрезы	1:10, 1:20 или 1:25
	План-схема внутренней разводки и линейный чертеж подключения к наружным сетям	1:50
Санитарно-технические	Чертежи фрагментов плана или отдельных узлов	1:20
Чертежи, связанные с выполнением работ по устройству электросети	План-схемы и схемы	1:50

ний. Масштаб показывает, чему соответствует одна единица измерения на чертеже относительно действительных размеров.

3. Вертикальный разрез, на котором дом как будто разрезан поперек в вертикальном направлении. Материалы, попавшие в разрез, представляют также с помощью условных обозначений (рис.16).

4. На проекциях, например фасадных стен (на видах сбоку на дом), показаны кроме их формы также размеры и данные расчета. В проекциях фасадов (рис.17) кроме общих представлений о форме дома можно получить и другие сведения: о его высоте, видах отделок стен и окон и т.д.

На чертежах какой-либо конструкции показывают не только детали, но и способы их крепления, например стальную арматуру бе-

тонной плитки или количество гвоздей в деревянных соединениях брусьев (рис.18). На чертежах изображают также способы устройства основания или утепления фундаментов для защиты от промерзания.



Рис. 14. Изображение дома в перспективе

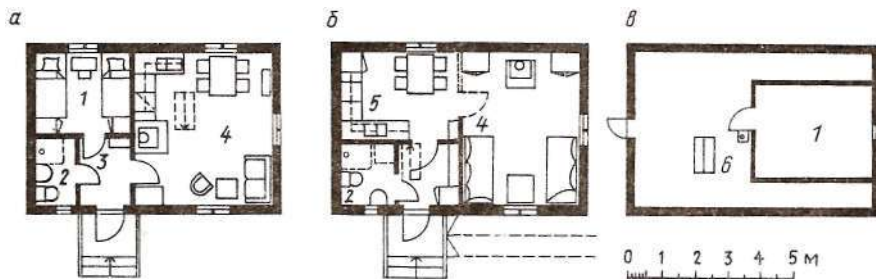


Рис. 15. План этажа

а, б — различные варианты планов первого этажа; в — чердак, оборудованный под мансарду со спальней; 1 — спальня; 2 — санузел; 3 — прихожая; 4 — общая комната (гостиная); 5 — кухня; 6 — лестница

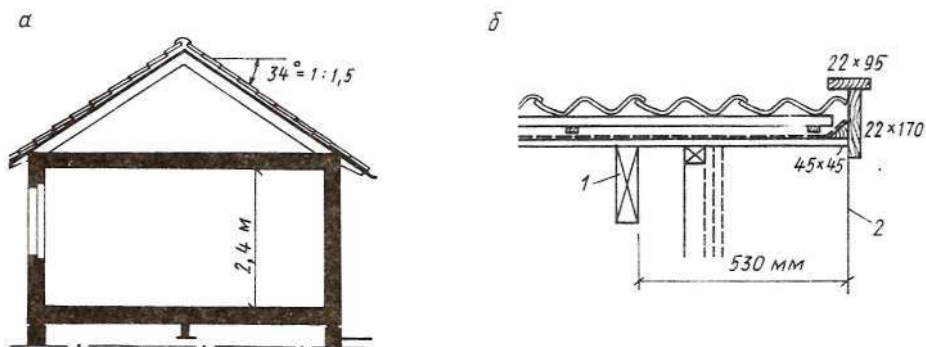


Рис. 16. Разрез дома

а — вертикальный разрез; б — фрагмент карниза; 1 — стропило; 2 — линия карниза

Проекты отопления и вентиляции. При выборе способа отопления за основу принимают во внимание общие затраты, расходы на приобретение отопительного оборудования, а также то обстоятельство, что какую-то часть работы можно сделать самостоятельно.

При сопоставлении расходов, связанных с приобретением системы отопления и ее эксплуатацией, можно использовать результаты ранее проведенных исследований. Так, согласно исследованию, объектами которого были 300 небольших домов, расходы, связанные с приоб-

ретением и применением различных систем отопления, подразделяются следующим образом (рис.19). Из сравнения видно, что самым выгодным является электроотопление. При его использовании удобство достигается за счет применения батарей, наполненных маслом. В таблицу не включено отопление, выполняемое в междуэтажных перекрытиях, расходы по установке которого является сравнительно высокими.

Самым дорогостоящим является воздушное отопление. Кроме того, в этом случае для установки необ-

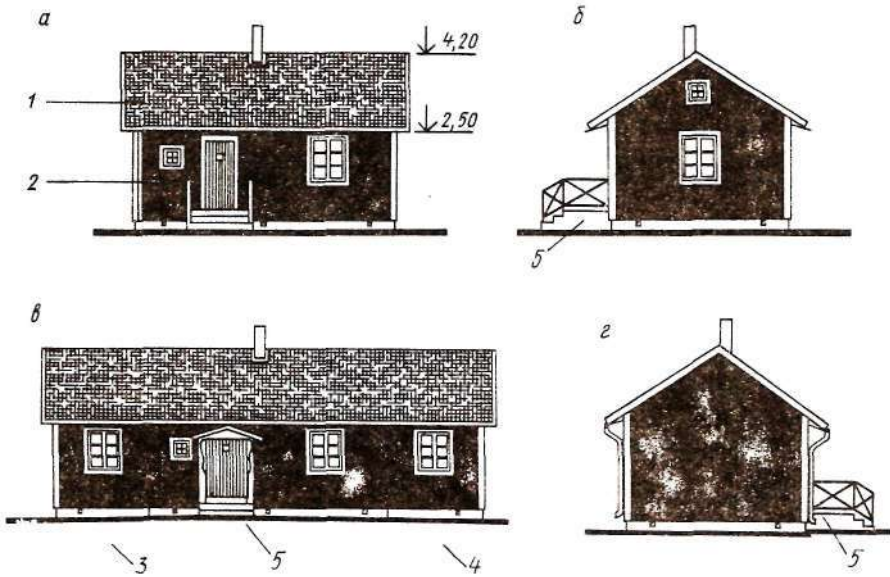


Рис. 17. Проекция фасадов дома
 а — главный фасад; б — торец со стороны гостиной; в — фасад того же дома с пристроенными крыльями; г — второй торец; 1 — толь; 2 — доска; 3,4 — пристройки; 5 — крыльцо

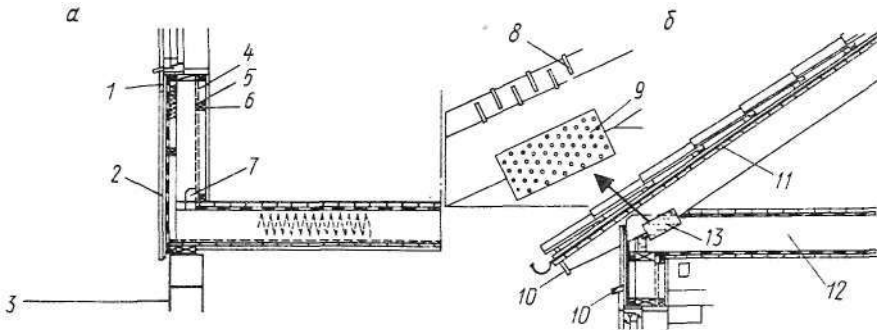


Рис. 18. Примеры чертежей узлов
 а — узел соединения перекрытия над подвалом с наружной стеной дома; б — узел соединения конструкций кровли с наружной стеной дома; 1 — наличник; 2 — облицовочная шпунтованная доска сечением 21 x 150 мм; 3 — гидроизоляционный слой толя на битуме; 4 — облицовочная панель; 5 — минераловатная плита толщиной 45 мм, горизонтальные бруска каркаса сечением 45 x 45 мм; 6 — слой минеральной ваты шириной 45 x 120 мм; 7 — опорный деревянный антисептированный брус сечением 45 x 120 мм, анкеровка — болты или арматурные стержни; 8 — сечение по гвоздевому креплению; 9 — анкерные гвозди в шахматном, порядке с разных сторон; 10 — доска сечением 21 x 100 мм; 11 — настил из досок сечением 45 x 195 мм; 12 — балка чердачного перекрытия сечением 45 x 195 мм; 13 — гвоздевое крепление; верхняя ферма

ВИД ОТОПЛЕНИЯ	ЗАТРАТЫ ПРИ СТРОИТЕЛЬСТВЕ, МАРКИ	ЗАТРАТЫ НА ЭКСПЛУАТАЦИЮ, МАРКИ/ГОД
ЭЛЕКТРООТОПЛЕНИЕ	26.500	6000
ЦЕНТРАЛЬНОЕ ВОДЯНОЕ ОТОПЛЕНИЕ	46.500	6400
ТЕРМАЛЬНОЕ ТЕПЛО + ТЕПЛОВОЙ НАСОС	72.000	4000
ВОЗДУШНОЕ ОТОПЛЕНИЕ	59.000	6200

Рис. 19. Расходы на приобретение различных систем отопления

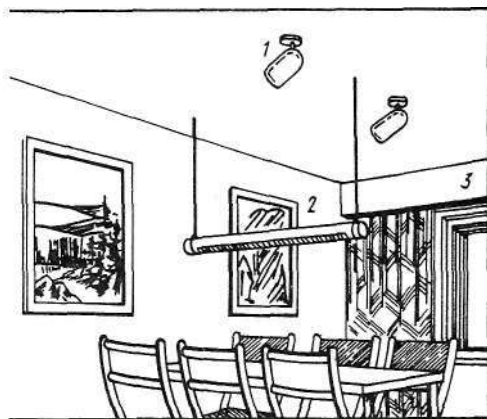
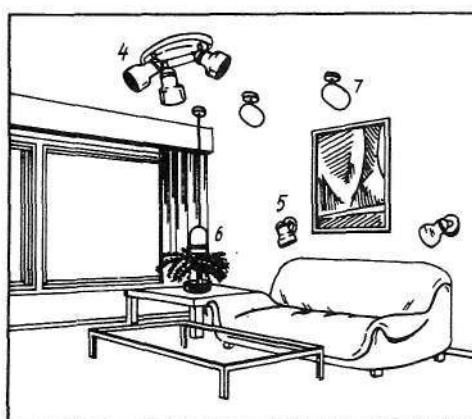


Рис. 20. Достаточное количество и правильное размещение источников света обеспечивает хорошее освещение

1 — 7 — источники света

ходимого оборудования требуется выделить в доме достаточно большое по площади помещение.

Водяное отопление — самое распространенное благодаря тому, что в нем в качестве топлива используются древесина, нефть и т.д.

В жилом доме должен быть обеспечен достаточный воздухообмен (вентиляция). Нельзя допустить, чтобы в помещении была плохая вентиляция. Только в том случае, если в доме предусмотрено воздушное отопление, его можно строить не слишком просторным.

Вентиляция, разработанная на основе специальных систем принудительной подачи и подготовки воздуха, предполагает герметичность наружной оболочки здания. Вытяжные вентиляционные отверстия должны быть устроены в хозяйственных и бытовых помещениях (туалетной комнате, раздевалке, сауне и на кухне). Поступление приточного воздуха предусматривают также в помещениях для мытья и сауне. В другие помещения комнат свежий воздух поступает через верхнюю часть окна, где под воз-

действием конвекции происходит его смешивание с комнатным воздухом.

Электроосвещение. Одной из основ комфортных условий в доме является достаточно хорошее общее освещение. Однако общее освещение, предусматриваемое от единственного источника в помещении или поглощающее тень, не обеспечивает необходимого уровня видимости и комфортности среды. В различных точках квартиры могут наблюдаться разные уровни естественной освещенности в зависимости от времени суток. Надо отметить, что с увеличением возраста проживающих потребность в яркости освещения возрастает.

При составлении схемы электроосвещения необходимо позаботиться о том, чтобы она включала в себя достаточное число рационально расположенных источников освещения и штепсельных розеток.

Оптимальное число штепсельных розеток в каждой комнате 4 — 6, в гостиной их должно быть раза в два больше. Поскольку, как правило, применяют скрытую проводку, трубы, в которых протягивают провода, должны быть проложены уже в период строительства.

На рис. 20 представлены различные варианты освещения, показывающие, как можно создать уют в квартире.

Отопление, вентиляция, водоснабжение и канализация. Чертежи по отоплению, вентиляции, водоснабжению и канализации включают в себя:

проект дренажной системы для отвода воды от фундамента с наружными сборными колодцами;

план отвода поверхностных вод от зданий и пешеходных дорог;

чертежи систем водоснабжения и канализации (рис.21, а);

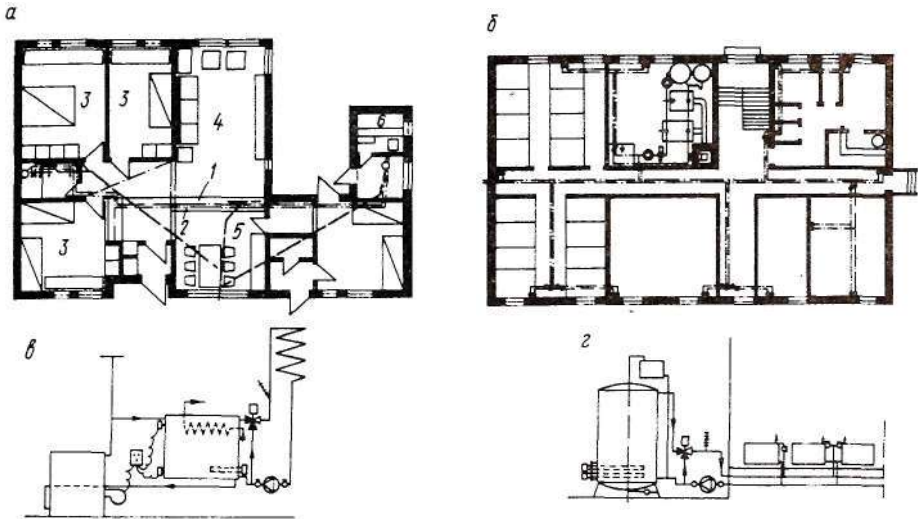


Рис. 21. Чертежи инженерных систем здания

а — водопровод и канализация; б — двухтрубная система отопления; в — водяное центральное отопление, система с дополнительным электроподогревом; г — то же, с накопителем тепловой энергии;

1 — холодная вода; 2 — теплая вода; 3 — спальня; 4 — гостиная; 5 — кухня; 6 — сауна

Планирование

чертежи систем теплоснабжения и отопления с подключенным к ним оборудованием (рис.21, б, в, г).

На более мелких объектах проект водоотвода может быть дан на план—карте, чертежах систем водоснабжения и канализации.

Проект системы кондиционирования воздуха включает в себя схему вентиляционных каналов и другого оборудования. На небольших объектах нет надобности составлять отдельный проект на инженерные

системы дома, так как все необходимые детали ясны из рабочего чертежа.

Санитарно-технические работы, не считая дренажа и наружных колодцев, должен выполнять специалист: это требование особенно обязательно, когда оборудование подсоединяют к общей централизованной или коммунальной сети. На небольших объектах, которые не подключают к коммунальной сети, такую работу может сделать сам застройщик.

2. ТИПЫ КОНСТРУКЦИЙ ЖИЛЫХ ДОМОВ

2.1. Основания и фундаменты

Прежде чем приступить к подробному ознакомлению с деталями и элементами дома, предлагаем читателю внимательно изучить типы его строительных конструкций (рис. 22).

Нагрузки, которые должны выдерживать несущие и ограждающие конструкции дома, возникают вследствие природных явлений, под

воздействием собственного веса конструкций, а также связаны с эксплуатацией здания. Виды различных нагрузок и воздействий, испытываемых зданием, приведены на рис. 23.

На выбор способа закладки и устройства фундамента оказывают влияние глубина промерзания почвы и общая нагрузка, а также

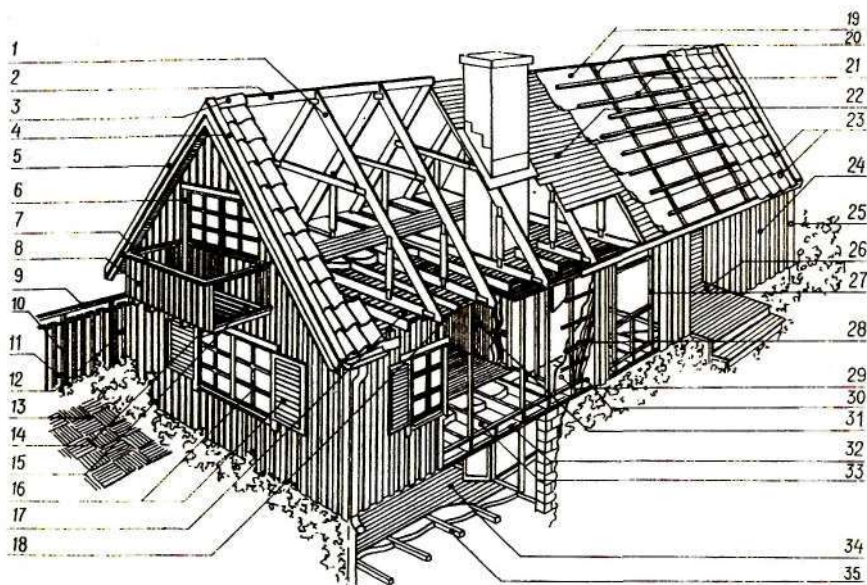


Рис. 22. Типы конструкции дома

- 1 — стропила; 2 — коньковая балка;
3 — коньковая черепица; 4 — боковая доска карниза; 5 — лобовая доска карниза;
6 — наличник; 7 — перила; 8 — облицовка балкона; 9 — верхняя планка забора;
10 — столбы забора; 11 — горизонтальные планки забора; 12 — вертикальная планка забора;
13 — тротуарные плиты; 14 — консольные балки балкона; 15 — рейки;
16 — оконный блок со ставнями; 17 — панель чердачного перекрытия; 18 — горизонтальный несущий брус каркаса наружной стены; 19 — подклад слоя толя; 20 — рейка каркаса;
21 — слеза; 22 — дощатая обшивка; 23 — черепица; 24 — наружная облицовка;
25 — угловая доска облицовки; 26 — крыльцо; 27 — стойка каркаса; 28 — горизонтальные рейки каркаса; 29 — внутренняя облицовка стены; 30 — пленка для защиты от продувания; 31 — панель перегородки; 32 — нижний брус каркаса стены; 33 — балки перекрытия;
34 — дощатый настил пола; 35 — лаги основания



Рис. 23. Нагрузки, действующие на дом

применяемые при строительстве дома материалы (табл. 2). Дом, построенный из дерева, допускает большую осадку фундамента, чем дом, построенный, например, из камня.

Фундаменты мелкозалежения. При устройстве фундаментов мелкозалежения основанием служит грунт, расположенный выше линии глубины промерзания. Между основанием и плитой фундамента предусматривают теплоизоляцию. В этом случае так же, как и на просадочных грунтах, в качестве фундамента небольших домов применяют монолитную несущую

бетонную плиту (рис.24), укрепленную балкой, которую укладывают по периметру здания.

Теплоизоляцию основания устраивают с наружной стороны от цоколя (рис. 25). В качестве отделочного покрытия наружной поверхности цоколя можно, например, использовать асбестоцементную или тонкую бетонную плитку. В Финляндии продают специальные готовые блоки с отделанной наружной поверхностью цоколя, которые состоят из бетонной плиты и элементов наружной изоляции из ячеистой пластмассы. Во время формирования блоков на заводе пластмассо-

Т а б л и ц а 2 . Выбор типа фундамента в зависимости от грунта основания

Виды грунта	Тип фундамента	Основание под фундаменты	Способ закладки фундамента небольшого дома и факторы, влияющие на его выбор
		—	Закладка основания на скале
Морена	Промерзающий Непромерзающий	Мореновые отложения Плотные и среднеплотные гравийные и песчаные наслоения	Конструктивная характеристика фундамента: ростверк, балка, ленточные фундаменты и т.п.
Лесок Гравий Песок	Промерзающий	Рыхлые песчаные и гравийные наслоения Отложения, содержащие суглинок	Осадка небольших домов на грунтах, находящихся в естественном состоянии, незначительна. В гравийной почве грунт сам по себе "дренирующий". Водоотвод не всегда необходим
^углинок Глина		Мелкозернистые грунты, имеющие толстый слой с оболочкой	Если находящаяся под этим слоем глина не вызывает больших, чем допустимо для здания, осадок или вспучиваний, небольшой дом можно заложить на сухом основании
Суглинок		Твердые и вязкие наслоения из суглинка	Если осадки не более нескольких сантиметров, тогда небольшой дом можно заложить на дневной поверхности
Глина Суглинок		Вязкие и мягкие отложения глины и мягкие наслоения суглинка	Если осадка незначительна, легкие, гибкие по конструкции, небольшие дома можно строить, используя поверхность слоя суглинка
То же		Очень мягкие отложения глины и суглинка Слой глины и суглинка, находящиеся ниже поверхности грунтовых вод	Небольшие дома должны сооружаться на сваях либо до начала строительства основание должно быть улучшено таким образом, чтобы здание не давало излишней осадки Если детальными исследованиями установлено, что основание достаточно уплотнилось, а общая нагрузка от вспучивания при промерзании не превышает расчетного сопротивления грунта, небольшие дома можно закладывать на поверхности

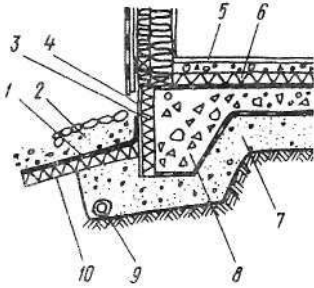


Рис. 24. Узел мелкозаглубленного фундамента в виде сплошной монолитной плиты
1 — полиэтиленовая пленка; 2,7 — гравий; 3,6 — жесткая, минеральная вата; 4 — наружный отделочный слой цоколя; 5 — чистый пол (покрытие пола); 8 — бетонная плита, укрепленная балкой по периметру здания; 9 — дренажное устройство; 10 — слой теплоизоляции (прокладывается вокруг строения)

вые элементы служат формой для получения требуемой наружной поверхности.

Фундаменты мелкого заложения с подстилающим слоем, который укладывают по поверхности земли, можно делать в виде ленточного несущего цоколя и отдельной конструкции пола (см. рис. 25). Тогда плиту фундамента и цоколь можно устроить различными способами: из бетона или из блоков. Бетонную плиту фундамента можно отлить на месте и утеплить с наружной стороны путем включения специального теплоизоляционного материала по контуру здания (как показано на рис. 24). Фундаментная плита отливается непосредственно на несущем грунте. При этом могут применяться блоки или плиты из ячеистого бетона или других легких материалов, которые укладывают на поверхности основания, используя выравнивающий раствор.

Ленточные фундаменты. При закладке основания ниже глубины

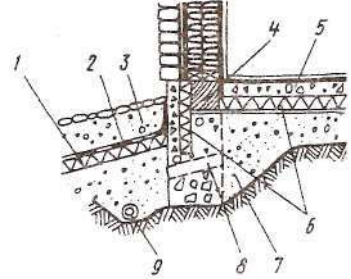


Рис. 25. Узел устройства мелкозаглубленного ленточного фундамента
1 — слой теплоизоляции; 2 — полиэтиленовая пленка; 3,7 — гравий; 4 — деревянный брус; 5 — бетонная подготовка; 6 — жесткая-минеральная вата; 8 — сквозное отверстие (канал) диаметром 100 мм; 9 — дренажное устройство

промерзания применяют чаще всего ленточные фундаменты, в этом случае одновременно с фундаментом можно построить подвал под домом (и он обойдется недорого!), так как удаление земли из-под здания и устройство дренажа в основании являются особенно трудоемкими процессами при устройстве подвалов.

Конструкции подвала и ленточного фундамента могут быть выполнены полностью из бетона. Ленточные фундаменты также часто кладут из легких бетонных блоков или плит (рис. 26). Перекрытие над подвалом может быть отлито на месте из ячеистого либо монолитного бетона с применением плит или блоков (рис. 26, а) или состоять из специальных конструкций (рис. 26, б, в).

Теплоизоляцию подвала выполняют в виде слоя, расположенного с внутренней стороны фундамента либо включенного в конструкцию фундаментной стены. Изоляция может быть расположена также и с

Рис. 26. Заглубленные ленточные фундаменты

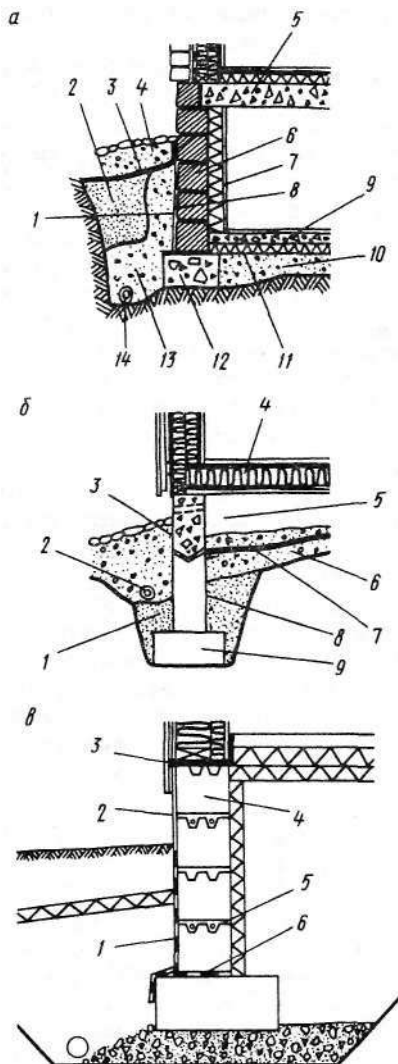
а — фундамент из сборных бетонных блоков; 1 — защитный слой; 2 — песчаная засыпка; 3 — полиэтиленовая пленка; 4, 10, 13 — гравий; 5, 14 — дренажное устройство; 6 — перекрытие над подвалом; 6 — ленточный фундамент из бетонных блоков; 7 — теплоизоляция; 8 — покрытие битумом; 9 — бетонная подготовка; 11 — жесткая минеральная вата; 12 — подошва фундамента

б — монолитный бетонный или бутобетонный фундамент; 1 — песчаная засыпка; 2 — дренажное устройство; 3 — бутобетонный ленточный фундамент; 4 — цокольное перекрытие; 5 — проветриваемое подпольное пространство; 6 — гравий; 7 — полиэтиленовая пленка; 8 — колонна; 9 — основание колонны

в — фундамент из специальных цокольных блоков; 1 — защитный слой; 2 — штукатурка; 3 — гидроизоляционный слой; 4 — бетонный блок; 5 — основание фундамента; 6 — стальной прут

наружной стороны фундамента. Ленточный фундамент должен быть также изолирован от грунтовых вод, чтобы содержащаяся в земле влага не проникла внутрь подвала или подпольного пространства. Для этого на цокольную часть достаточно нанести два-три слоя горячего битума. На детали, находящиеся под землей, укладывают битумную изоляцию или специальную пленку. Могут быть применены специальные пластмассовая или керамическая изоляция.

Столбчатые фундаменты с цокольными балками применяют в том случае, когда поверхность участка является недостаточно ровной или скалистой, а под зданием не делают подвального помещения. Для устройства столбчатых фундаментов выкапывают котлованы или отдельные ямы. Колонны можно выкладывать на месте из кирпича или блоков. Цокольные балки вовсе не нужно изолировать без необходимости. Пространство между по-



лом здания и грунтом можно засыпать или оставить его незаполненным. Конструкция пола первого этажа в таких случаях может выбираться произвольно: можно использовать бетонные блоки, блоки из ячеистого бетона или пенобетона, настил из деревянных балок или монолитную бетонную плиту.

Защита оснований и фундаментов от промерзания. При устройстве фундаментов зданий следует предусматривать меры по защите оснований от промерзания. На глубину промерзания влияют климат (температура, высота снежного покрова), вид грунта и внутренняя температура здания.

Непромерзающими видами оснований являются скала, крупный песок и гравий. Промерзание моренных отложений изменчиво. Ясно, что на промерзающих грунтах фундаменты следует закладывать ниже глубины промерзания почвы.

Принципы защиты. На почву, находящуюся под зданием, оказывают влияние наружный холодный воздух и теплота, проникающая из здания.

Изоляция уменьшает воздействие низких температур на основание здания. Она может быть уложена с внешней стороны, с обеих его сторон или в составе конструкции цоколя — внутри фундаментной стены. Лучший результат до-

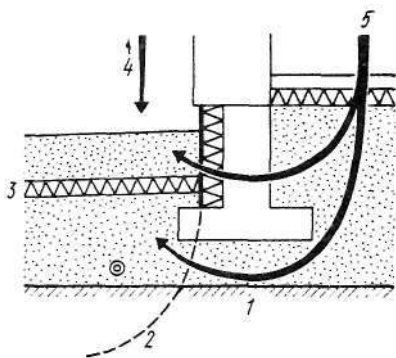


Рис. 27. Под заглубленным основанием применяют уплотненный слой гравия, чтобы поднятие грунта при отрицательных температурах не повредило фундамент

1 — грунт; 2 — линия температурного равновесия; 3 — теплоизоляционный слой; 4 — направление действия отрицательных температур; 5 — направление поступления теплоты

стигается, если теплоизоляция находится с внешней стороны фундамента.

Вокруг здания теплоизоляцию обычно располагают в пределах примерно 1 м от фундамента. Ее прокладывают на глубине около 30 см так, чтобы она была с уклоном от стен здания (рис.27).

В качестве изоляции используют различные теплоизоляционные материалы (в том числе содержащие пластмассу) плотностью не менее 20 кг/м³ и по возможности с минимальной (менее 2 %) степенью гигроскопичности (влагопроницаемости). Толщина защиты зависит от материала. Так, плиты из пористой пластмассы имеют толщину 5 — 15 см, а из легкого гравия в 2 — 3 раза больше.

Теплоизоляционный материал должен обладать не только хорошими теплоизолирующими свойствами, но и соответствовать нормам прочности. Поэтому при выборе материала нужно учитывать воспринимаемую им нагрузку.

Самое подходящее время для укладки изоляции — после устройства ленточного фундамента, установки фундаментной плиты и укладки дренажного канала. Закончив эти работы, можно сразу же приступить к выравниванию поверхности участка. Положить теплоизоляцию легче, если еще в период проведения земляных работ в верхней части траншеи оставить необходимое пространство глубиной около 40 см, шириной примерно 120 см (рис. 28).

После того как выполнены дренажное устройство и его защитный слой, траншею вдоль ленточного фундамента или цоколя заполняют гравием до уровня кладки теплоизоляции. Целесообразно предусмотреть два слоя изоляции, на каждый из которых укладывают плиты или листы внахлестку или

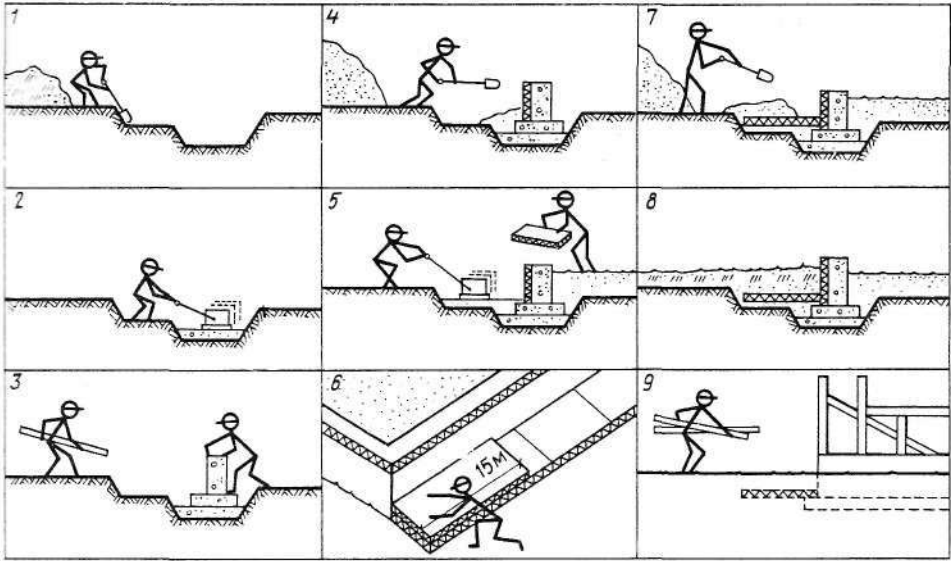


Рис. 28. Стадии выполнения работ по устройству и утеплению фундаментов. Лучше всего работы по укладке теплоизоляции начинать сразу же после подготовки основания фундамента

кромка в кромку, если толщина листов более 5 см. Плиту монтируют с небольшим уклоном от здания в на нее для защиты от влаги ук-

ладывают гидроизоляцию в виде полиэтиленовой пленки и т.п. В углах изоляционный слой может быть толще, чем обычно.

2.2. Конструкции наружных стен

Наружная стена состоит из трех основных частей: внутренней облицовки с пароизоляцией, несущей части с теплоизоляцией и наружной облицовки. Толщина несущей части может быть меньше, чем самой теплоизоляции, если используется каркас или каркасная плита. Последняя может служить также в качестве теплоизоляции.

Различные части конструкции стены выполняют разные функции.

Пароизоляция препятствует прониканию в конструкции стены маги внутреннего воздуха и конденсации водяных паров.

Несущая часть воспринимает и передает нагрузки на фундамент, обеспечивает сохранение теплоты в доме.

Наружная облицовка защищает от проникания внутрь конструкции влаги извне. Ниже приведены типы конструкций.

Каркасные стены, выполняемые на месте. Если толщина изоляции больше, чем толщина деревянного каркаса, то используется либо дополнительный каркас, в том числе плита, установленная под наружной облицовкой, либо плита с наружной стороны каркаса, состоя-

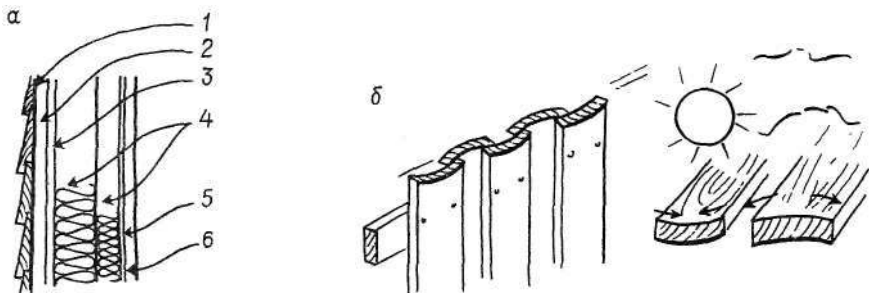


Рис. 29. Внешняя облицовка стен подвергается наибольшим климатическим воздействиям
а — конструкция наружной стены;
б — конструкция обшивки; 1 — наружная облицовка; 2 — деревянная рейка для крепления; 3 — пленка для защиты от промерзания; 4 — минеральная вата; 5 — пароизоляционный слой; 6 — внутренняя обшивка

шая из минеральной ваты и имеющая покрытие, защищающее от продувания (рис.29). Все конструкционные слои скрепляются с помощью пластмассовых гильз, которые препятствуют сжатию изоляционной плиты. Расстояния между стойками каркаса не более 600 мм.

Двойной каркас. Если толщина изоляции более 200 мм, то применяют двойной каркас, части которого соединяются или металлическим креплением, или с помощью твердой волокнистой плиты.

Модульные стеновые панели (рис. 30). В качестве теплоизоляции могут использоваться листы или плиты из пенополиуретана, тепловое сопротивление которого примерно в два раза выше, чем минеральной ваты. Отверстия в такой стене выпиливают на рабочей площадке. Наружную и внутреннюю облицовку поверхностей стен выполняют как и в обычных случаях. Деревянный крепежный брус, устанавливаемый поверху, необходимо рассчитать таким образом, чтобы несущие балки перекрытия не располагались над монтажными отверстиями.

Наружная стена, состоящая из мелкоформатных панелей (рис. 31).

Конструкция мелкоформатных панелей такая же, как и в традиционных наружных стенах (рис. 32). Пароизоляцию прокладывают единым слоем, соединяя ее в местах швов силиконовой массой (рис.33). Крепление отдельных элементов к нижнему брусу производится по швам и по внутренней поверхности собираемой стены.

Соединение стены и фундамента такое же, как и обычно в стене, состоящей из мелкоформатных панелей (см. рис. 33).

Способ соединения швов между панелями стен (рис. 32, 35, 36). Пароизоляцию прокладывают, как показано на рис. 29 и 34.

Соединения конструкции стены сверху. Горизонтальная балка, соединяющая панели по верхней части здания, рассчитывается отдельно с учетом каждого проема в несущих панелях стен. При строительстве каркасных домов из конструкций, собираемых на месте, балку рассчитывают по самому большому отверстию.

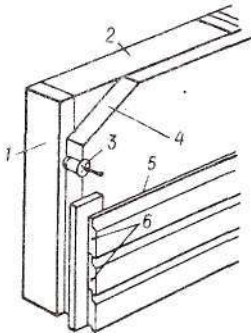
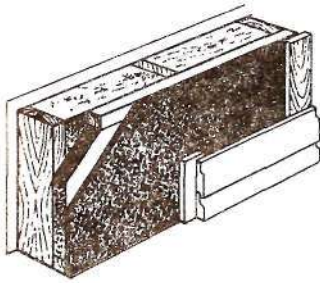


Рис. 30. Типы панелей наружных стен, изготавливаемых на месте

1 — брус каркаса сечением 125 x 50 или 50 x 50 мм; 2 — минеральная вата (заполнение каркаса); 3 — крепежный элемент; 4 — наружный слой утеплителя; 5 — воздушное проветриваемое пространство; 6 — наружная дощатая обшивка

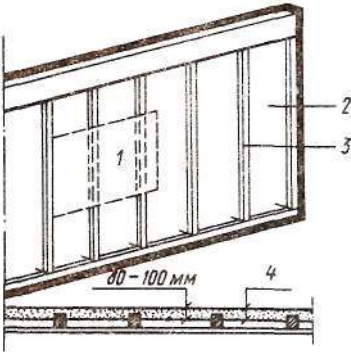


Рис. 32. Наружная стена с деревянным каркасом

1 — оконный проем; 2 — теплоизоляционная плита (заполнение каркаса); 3 — каркас; 4 — внутренний теплоизоляционный слой



Рис. 31. Монтаж наружной стены из мелко-размерных панелей

1 — гвоздевое соединение

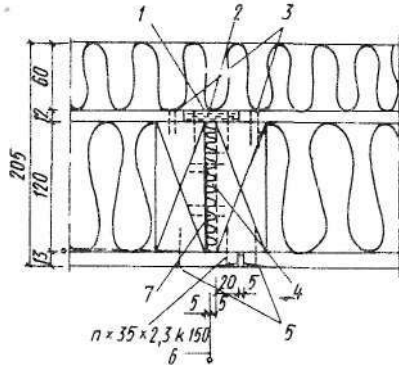


Рис. 33. Узел вертикального шва соединения элементов наружных стен

1 — лист фанеры в месте соединения; 2 — пароизоляционная лента — проклейка монтажных швов; 3 — уплотняющая монтажная прокладка из пористого материала; 4 — монтажный шов; 5 — крепление наружной плиты обшивки панели; 6 — осевая (разметочная) линия; 7 — силиконовая мастика

Рис. 34. Установка элементов панелей наружных стен

1 — несущий каркас из антисептированных деревянных брусков сечением 45 x 120 мм, обеспечивающий крепление каркаса панелей наружных стен к фундаменту; 2 — прокладки; 3 — монтажный шов; 4 — уплотнительная прокладка; 5 — армирующая сетка из стали диаметром 4 мм с ячейками размером 150 x 150 мм; 6 — уровень чистого пола (верха покрытия пола); 7 — полиэтиленовая пленка (гидроизоляционный слой)

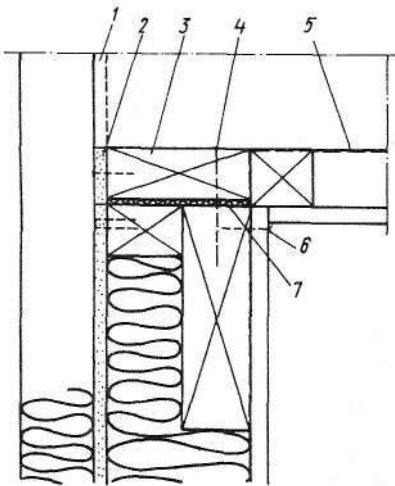
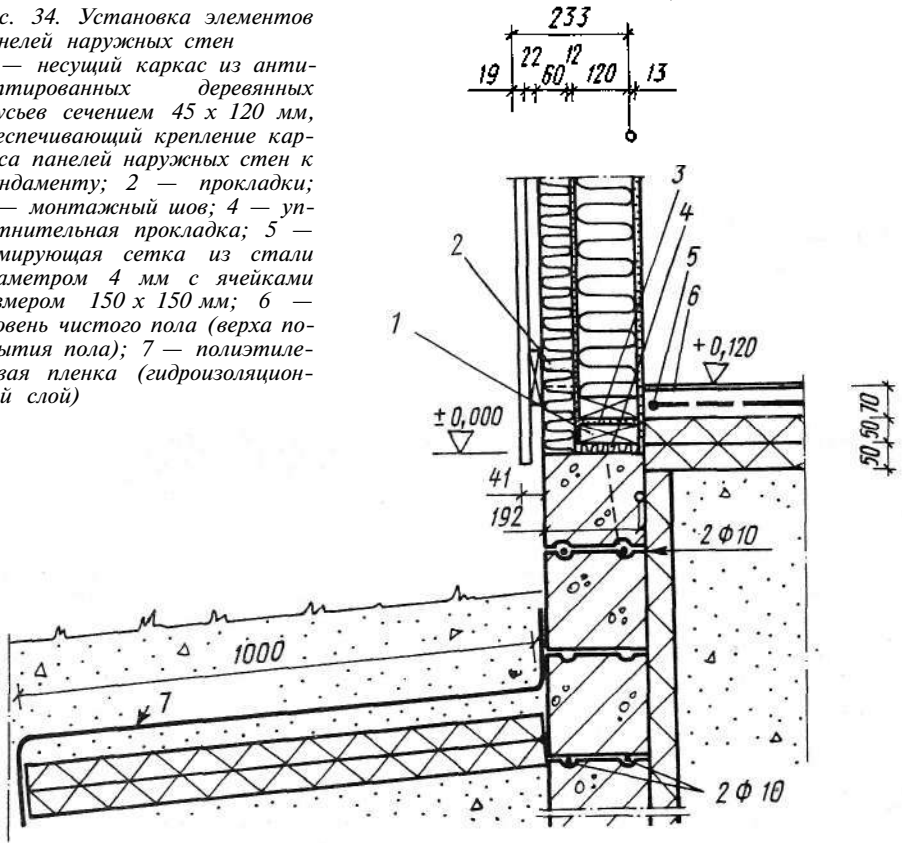
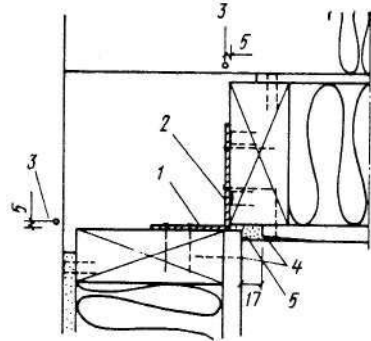


Рис. 35. Соединение угловых панелей стены. Такое же решение принимается в обычном каркасе, собираемом на строительной площадке

1 — древесно-волоконная плита; 2 — вкладыш из древесно-волоконной плиты, устанавливается на рабочей площадке; 3 — верхний несущий деревянный брус сечением 45 x 120 мм; 4 — гвоздевое соединение; 5 — пароизоляционная пленка; 6 — гвоздевое крепление внутренней обшивки панели гвоздями 40 x 2,2 на заводе; 7 — монтажный

Рис. 36. Узел углового соединения наружных панелей при выполнении внутренних углов
 1 — стальной монтажный элемент; 2 — силиконовая мастика; 3 — осевая (разметочная) линия; 4 — заводское гвоздевое крепление; 5 — подрезка внутренней обшивки плиты на рабочей площадке



2.3. Кровля и конструкции перекрытий

Конструкция крыши состоит из несущих элементов, обрешетки для крепления покрытия и собственно кровли. Несущая часть может состоять из деревянных балок, стропил или сборных ферм. При использовании в бесчердачных крышах сборных элементов решетчатой конструкции достигается значительная экономия материалов. Решетчатую крышу можно сделать также для чердака.

Фермы собирают на рабочей площадке или на заводе. Заготовленные на заводе деревянные фермы легко складировать и транспортировать. Балочную конструкцию крыши применяют при пролетах длиной менее 4,5 м, фермы — при пролетах длиной до 10 м и более.

Крыши различных типов изображены на рис. 37.

Покрытия кровли, уклоны. Уклон кровли определяется в соответ-

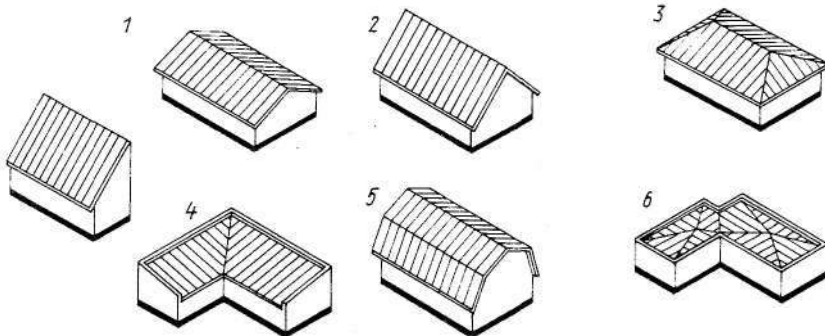


Рис. 37. Типы крыши

1 — пологая двухскатная; 2 — крутая двухскатная; 3 — вальмовая (четырёхскатная); 4 — односкатная (в форме парты); 5 — ломаная (мансардная); 6 — плоская с внутренним водостоком

ТАБЛИЦА 3 ПОКРЫТИЯ КРОВЛИ, УКЛОНЫ

КРОВЕЛЬНЫЙ МАТЕРИАЛ	УКЛОН КРОВЛИ																										
	4:1	35:1	3:1	25:1	2:1	18:1	1:1	1:1,5	1:2	1:2,5	1:3	1:3,5	1:4	1:4,5	1:5	1:6	1:7	1:8	1:10	1:12	1:15	1:20	1:25	1:30	1:40	1:60	1:80
ТОЛЬ. ОДИН СЛОЙ																											
ТОЛЬ. ОДИН СЛОЙ, СКРЕПЛЕНИЯМИ ГВОЗДЯМИ И КЛЕЕМ																											
ТОЛЬ. ДВА СЛОЯ																											
БИТУМНЫЕ ЛИСТЫ. ОДИН СЛОЙ																											
БИТУМНЫЕ ЛИСТЫ, НА КЛЕЮ																											
БИТУМНЫЕ ИЛИ РЕЗИНОБИТУМНЫЕ ЛИСТЫ В НЕСКОЛЬКО СЛОЕВ																											
ПЛАСТИКОВОЕ ПОКРЫТИЕ																											
ЧЕРЕПИЦА, НА ПОДКЛАДЕ																											
БЕТОННАЯ ЧЕРЕПИЦА, НА ПОДКЛАДЕ																											
АСБЕСТОЦЕМЕНТНЫЕ ЛИСТЫ УСИЛЕННОГО ПРОФИЛЯ ДЛИНОЙ < 1250 мм																											
ТОЖЕ, ДЛИНОЙ > 2600 мм																											
УСИЛЕННЫЙ БИТУМНЫЙ ШИФЕР																											
КРОВЕЛЬНАЯ ЖЕСТЬ																											
ПРОФИЛИРОВАННЫЕ ЛИСТЫ																											

ствии с применяемыми материалами покрытия согласно табл. 3. Стандартизированные уклоны выделены сплошной линией. На участках, выделенных сплошной линией, можно использовать кровельный материал без проведения подготовительных работ, на участках, показанных пунктиром, применение кровельных материалов предполагает проведение специальных работ.

Рубероидное или толевое покрытие выполняют по прошпунтованной сплошной обшивке. При черепичных и профилированных металлических покрытиях необходимо устройство обрешетки с шагом примерно 300 мм или сплошной обшивки из досок с прокладками. Расстояние между элементами обрешетки под покрытия, состоящие из волнистых асбестоцементных листов, может быть порядка 1100 мм.

Размер опорных балок кровли и междуэтажного перекрытия опреде-

ляют в соответствии с нагрузкой и длиной пролета. Размер сечения балки увеличивается при возрастании нагрузки и увеличении длины пролета.

Нормативная толщина досок обрешетки, применяемых для покрытий из рубероида, толевых покрытий и для покрытий из профилированного листового металла, приведена ниже.

Расстояние между стропилами, мм	Толщина доски обрешетки, мм
600	17
900	22
1200	32

Расстояние между слегами в покрытиях из черепицы составляет 300 — 350 мм, их размер 50 x x 50 мм, а в покрытиях из асбестоцементных плит — 450 или 1100 мм при толщине 32 и 50 мм.

На кровлю действуют нагрузки от снега, собственного веса конструкций и кровельных материалов,

а также ветра (рис.38). Если в доме есть чердак, нагрузки на кровлю частично передаются на чердачное перекрытие. Его можно построить из ферм (рис. 39 — 40), которые собирают перед установкой на место. При устройстве чердака нужно позаботиться о том, чтобы каркас наружных стен дома не прогибался под воздействием кровельных нагрузок (см. рис. 38).

Расстояние между несущими конструкциями кровли. В деревянных конструкциях расстояние между фермами составляет 900 мм,

между стропилами — 600 мм. При сооружении вальмовых и шатровых крыш могут применяться более легкие фермы и стропила при меньших уклонах кровель, чем в двухскатных крышах. Вальмовая крыша, собранная из готовых ферм (с расстоянием между ними 1200 мм), показана на рис. 39 и 40.

Если пролеты слишком большие, то нужно проверить по чертежу ширину опорной поверхности ферм и при необходимости уменьшить расстояния между ними таким образом, чтобы расчетное дав-

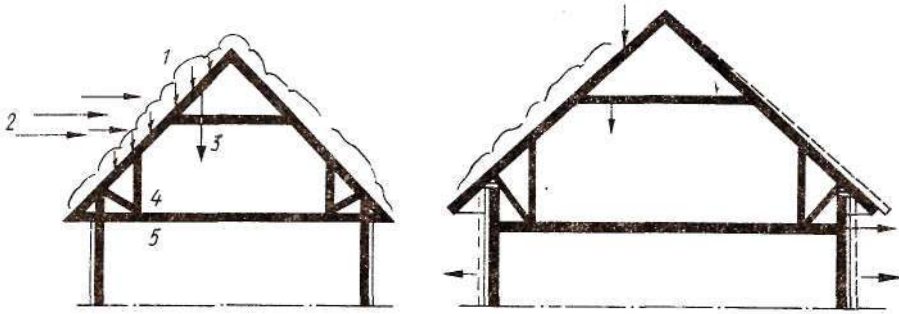


Рис. 38. Нагрузки на конструкцию крыши и их распределение
1 — снег; 2 — ветер; 3 — собственный вес; 4 — чердак; 5 — рама, установленная на двух опорах

Кровельная конструкция стремится прогнуть стену

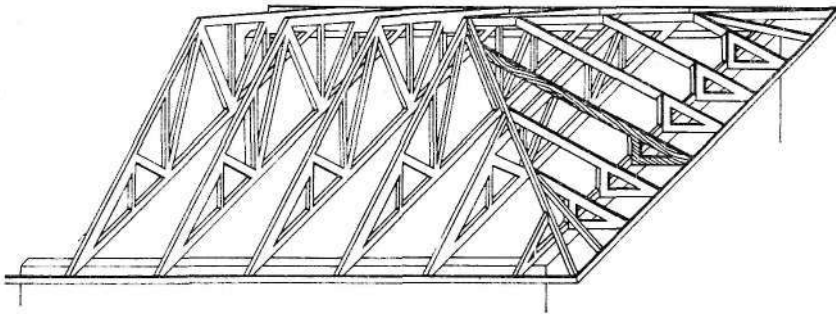


Рис. 39. Принципиальное решение несущей конструкции крыши с применением ферм

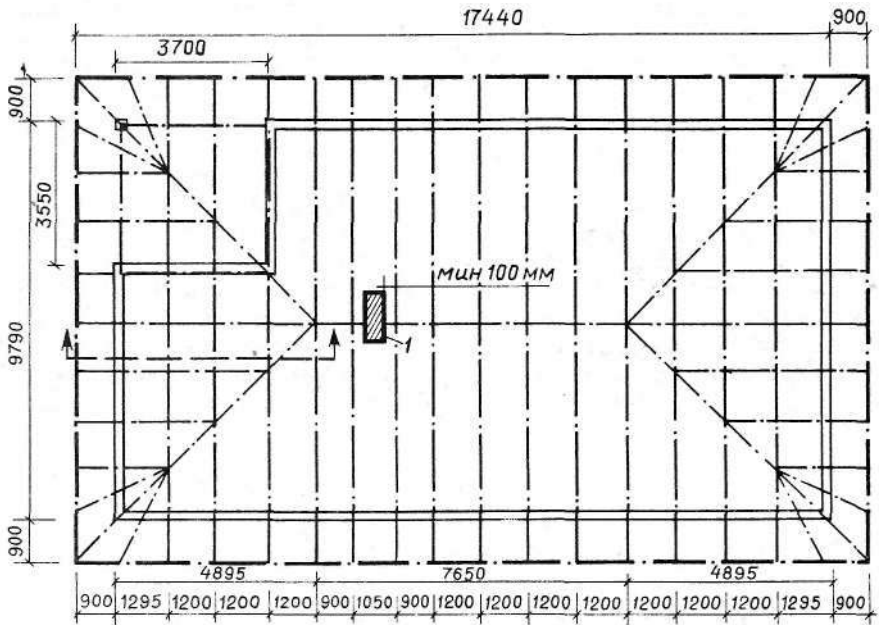


Рис. 40. План расположения ферм и стропил при устройстве четырехскатной вальмовой крыши

1 — дымовая труба

ление на опорное соединение не было превышено.

Если ферма оказывается в месте, где проходят дымовые трубы, то ее переносят и располагают так, чтобы она находилась на расстоянии не менее 100 мм от трубы. Расстояние между фермами, оказавшееся большим в месте прохода группы труб, заполняется сплошной решеткой.

В стандартных фермах, изготовленных в заводских условиях, где осуществляется специальный контроль, коэффициент надежности значительно выше, чем в фермах, собранных на строительной площадке.

Конструкции ферм, изготовленных из одной части и двух частей, приведены на рис. 41. Фермы, со-

стоящие из двух частей, применяют при длинных пролетах, а также в том случае, когда дом строят на склоне и крыша имеет разные уровни (рис. 41, б и в).

Если в доме будет использоваться чердак, то фермы заменяют конструкцией из рам, как показано на рис. 42.

Дополнительно к конструкции, состоящей из ферм, применяют несущую стену, чтобы прогибы несущих элементов оставались в допустимых пределах.

Чтобы увеличить ширину чердака, каркас наружной стены дома с мансардным этажом (рис. 43) можно приподнять. В чердачном помещении высотой от 0,6 м и выше отделку стен, полов и потолков выполняют так же, как и на жилом

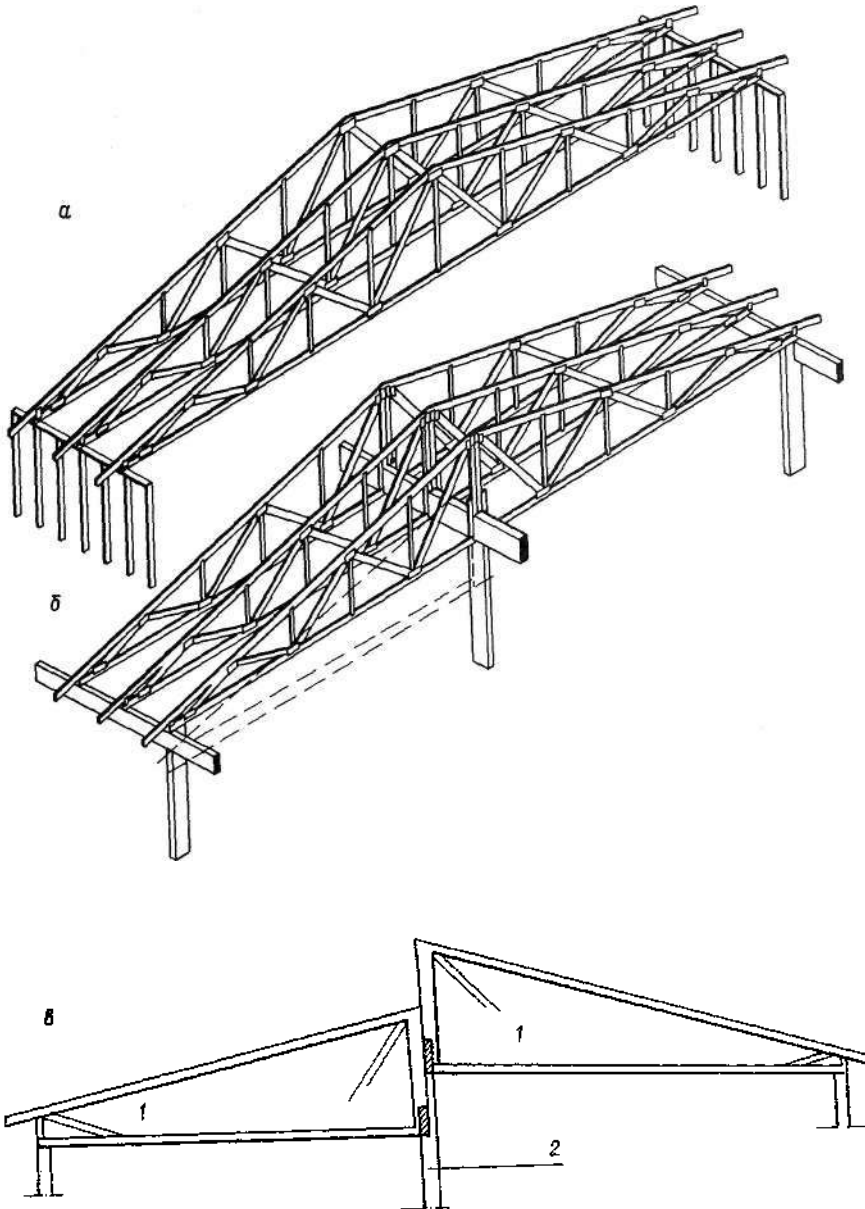


Рис. 41. Примеры установки ферм

а -- при опоре ферм на верхний пояс каркаса наружных стен в однопролетном решении,
б -- при выполнении конструкции крыши из полуферм, опирающихся на балки, в двухпролетном решении; в -- при выполнении конструкции крыши из полуферм, расположенных в разных уровнях, в двухпролетном решении

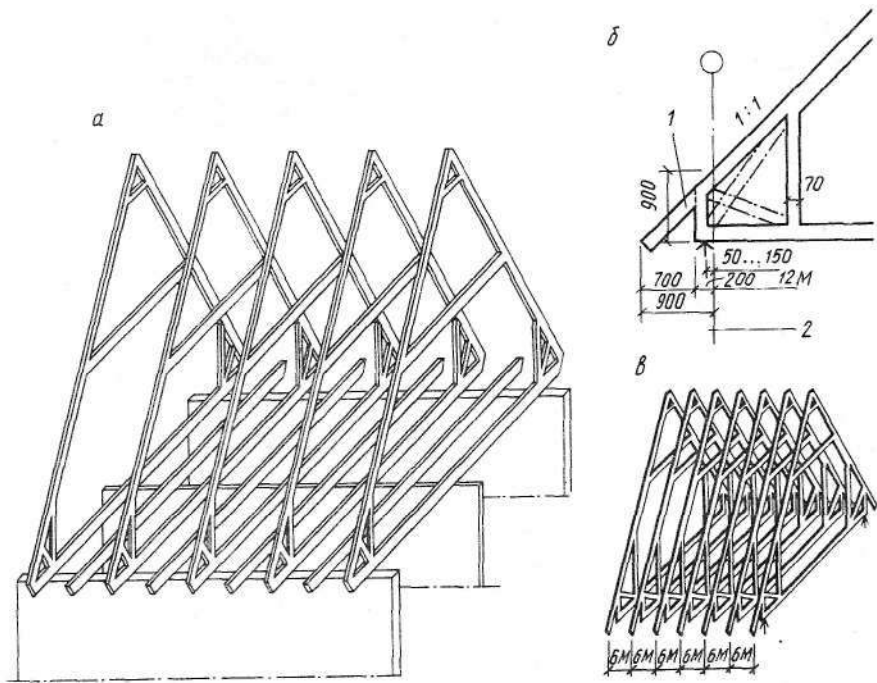


Рис. 42. Деревянные фермы для дома с мансардным этажом
 а — применение ферм в двухпролетном решении с дополнительным усилением перекрытия деревянными балками; б — принципиальная схема опорного узла фермы; в — схема установки ферм при однопролетном решении

этаже. Однако в комнате для того, чтобы там можно было разместить необходимую мебель, оборудование и проложить арматуру около стен, свободная внутренняя высота должна быть около 0,8 м.

В качестве опоры междуэтажного перекрытия применяют брус сечением 100 x 25 мм, прочно связанный со стойкой каркаса (см. рис. 43). Балки междуэтажного перекрытия должны крепиться к вертикальному каркасу гвоздями (не менее 4 шт. размером 100 x 34 мм). Тогда в междуэтажном перекрытии длина пролета может составить примерно 5 м, чтобы давление в

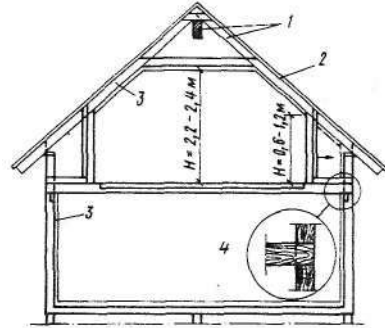
местах соединения с несущими конструкциями не оказалось выше нормы. В мансардном этаже дома, каркас которого собирается на месте или состоит из рам, основной теплоизоляционный слой закрепляется в пространстве между блоками или стропилами.

Дополнительную изоляцию в чердачной части крыши, а также в наклонной части выполняют по внутренней стороне.

Ширина стандартных теплоизоляционных плит 875 и 565 мм. Длина изоляционной плиты 1200 мм. Второй слой плит устраивают перпендикулярно по отноше-

Рис. 43. Разрез по одноэтажному дому с мансардой

1 — продольная несущая балка; 2 — вентилируемое пространство (продух) высотой не менее 50 мм; 3 — внутренний теплоизоляционный слой по дополнительному каркасу; 4 — узел опирания несущей балки чердачного перекрытия с применением продольной балки сечением 25 x 100 мм



нию к балкам, при этом швы должны быть расположены один над другим.

Минимальный размер вентиляционного пространства 50 мм. Однако если изолированная наклонная часть достаточно длинная, то оно соответственно должно быть больше. Проветривание части, оставшейся под гребнем, организуют или за счет установки створчатых окон на фронтонах дома, или за счет более редкой обшивки досками карнизных свесов кровель. Таким образом достигается достаточная циркуляция воздуха между кровлей и конструкцией мансардного и чердачного основания перекрытия.

Соединения деревянного каркаса. Части каркаса соединяют с помощью гвоздей или специальных соединительных элементов, которые изготавливают из листовой оцинкованной стали толщиной 2 — 4 мм (рис. 44 — 48). Эти элементы имеют изогнутую форму и соединительные кронштейны с отверстиями. Преимуществом таких элементов является прочность крепления, поэтому их можно использовать в соединениях, которые несут большие нагрузки. Кроме того, такие элементы не портят внешний вид дома и при их применении можно избежать растрескивания древесины, так как исключается использо-

вание гвоздей большей толщины, чем предусмотрено.

Для соединения частей каркаса служат гребенчатые гвозди, имеющие конусообразную форму шляпки. Благодаря этому гвоздь утапливается в отверстие. Соединения, выполненные таким образом, при увеличении на них нагрузки снижают до минимума возможные продольные и поперечные смещения.

Использование башмака колонны (рис. 47). Башмак (рис. 45, а, е) закрепляют (заанкеривают) в бетон или крепят болтами к основанию (рис. 45, б, в). Высоту установки можно регулировать при необходимости. Допуск регулирования в вертикальном направлении ± 25 мм. Тип башмака колонны подбирают с учетом нагрузки на нее.

Использование башмака балки. Башмак служит для соединения балок к колоннам или другим балкам (рис. 46). Применяются главным образом два типа башмака. В первом случае крепежные крылья вертикальной части загнуты внутрь, при этом башмак может оставаться видимым (рис. 46, тип 2 и 4). Во втором случае башмаки балки, попадающие под облицовку, снабжены крыльями, загнутыми наружу, при этом их легче крепить к основанию (рис. 46, тип 1, 3, 5).

Типы конструкций жилых домов

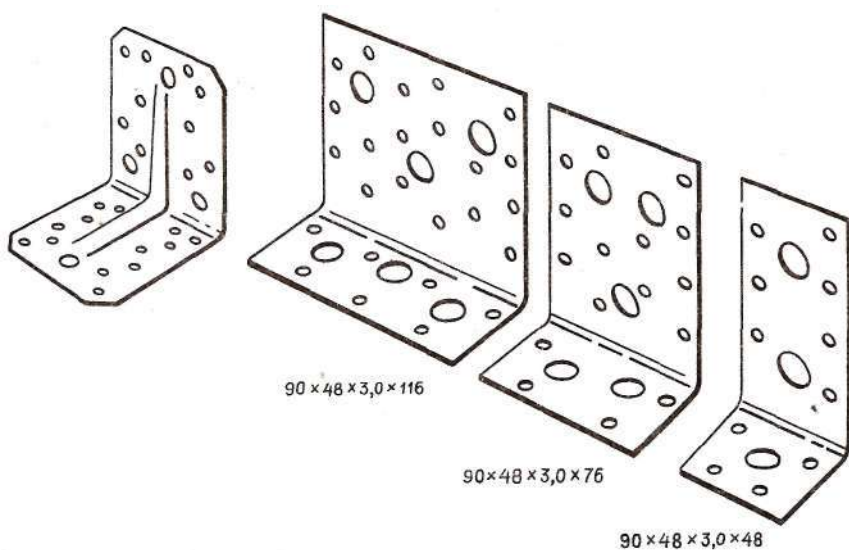


Рис. 44. Типы угловых соединительных элементов

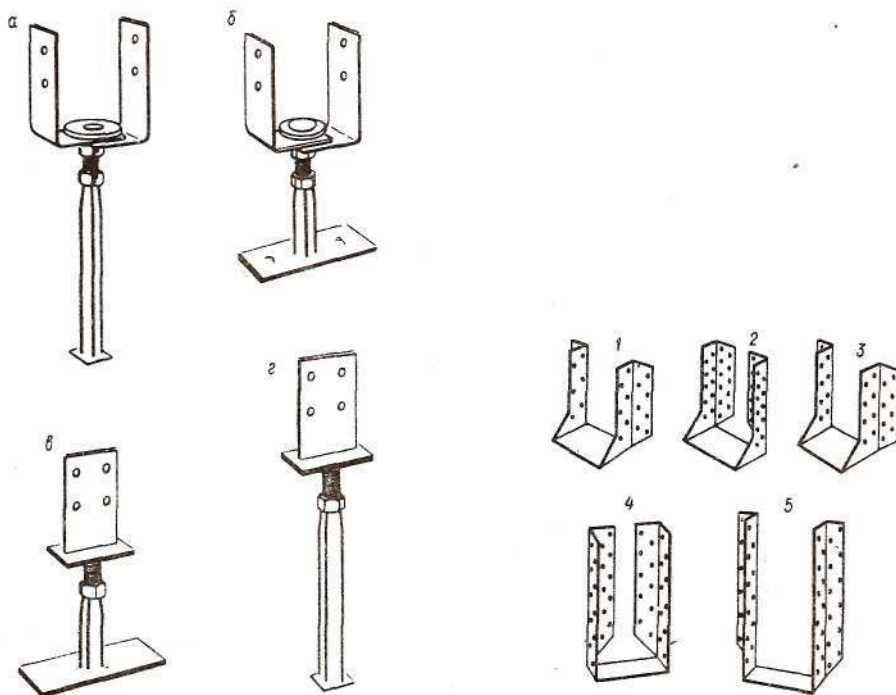


Рис. 45. Тип башмаков колонны
 а — регулируемый В; б — регулируемый ДВ;
 в — регулируемый ИВ; г — регулируемый I

Рис. 46. Типы башмаков балки
 1 — обычный; 2 — тип I; 3 — тип В;
 4 — тип 2; 5 — специальный

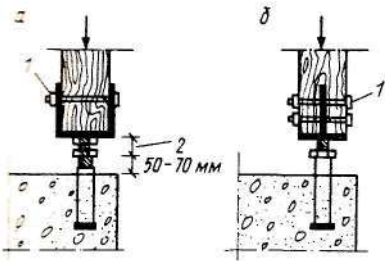


Рис. 47. Использование башмака колонны
 а — модель II-образного крепления;
 б — модель T-образного крепления;
 1 — оцинкованные болты (вместо болтов
 могут применяться шурупы с
 шестигранными головками); 2 — диапазон
 регулировки высоты

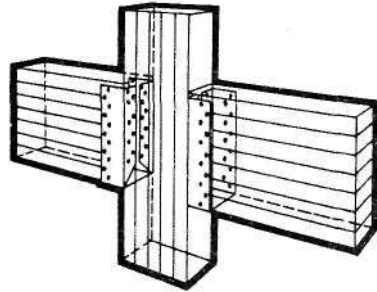


Рис. 48. Соединение конструкций с помощью
 крепежных элементов

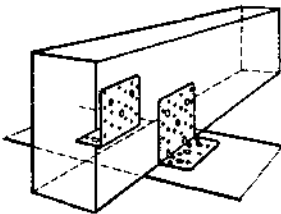
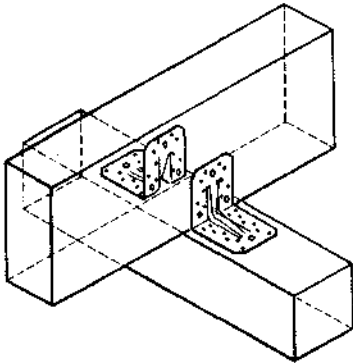


Рис. 49. Использование угловых крепежных
 элементов при установке балок или стропил
 крыши
 Гвозди расположены наиболее выгодно с точ-
 ки зрения нагрузки

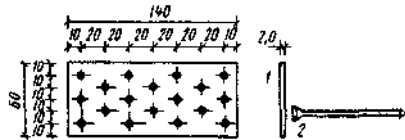


Рис. 50. Прямые пластины для гвоздевых сое-
 единений деревянных элементов
 1 — оцинкованная сталь; 2 — ребристые
 гвозди

Использование крепежных уголков (см. рис. 44). Крепежные уголки применяют, например, при соединении стены или верхнего стягивающего бруса с кровельной фермой (рис. 49) Крепежное профилирование делает пластину устойчивой к изгибам.

Прямые соединительные пластины с отверстиями для гвоздевых креплений (рис. 50) используются при выполнении креплений в стыковых швах, в которых на соедине- ние направлены нагрузки, связан- ные с растяжением.

2.4. Пол и конструкции основания

Пол первого этажа дома может быть устроен над проветриваемым подпольем или основанным непосредственно на грунте (рис. 51). Проветриваемую конструкцию рекомендуют использовать в районах и на участках, где из почвы могут выделяться влага или газы, например небольшие количества радона. В этом случае в цоколе следует предусмотреть вентиляционные отверстия, чтобы влага не скапливалась в подпольном пространстве. Размер таких отверстий 300 см^2 в расчете на каждые 10 м^2 площади поверхности пола. На отверстиях устанавливают решетки. Защиту от влаги, поднимающейся из почвы в подвальное или полуподвальное пространство, обеспечивают с помощью полиэтиленовой пленки, которую укладывают на грунт. Чтобы пленка оставалась на месте, ее закрепляют, накладывая на нее слой песка толщиной около 50 мм .

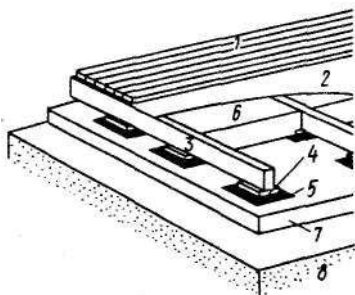


Рис. 51. Конструкция пола на земляном основании

1 — половая доска; 2 — слой пароизоляции; 3 — балки сечением 50×100 или $50 \times 125 \text{ мм}$; 4 — подкладки из досок сечением $25 \times 100 \text{ мм}$, длиной $150 \times 200 \text{ мм}$ (уровень выравнивается с помощью клиньев); 5 — битум; 6 — теплоизоляционная плита толщиной 125 или 150 мм , шириной 565 мм ; 7 — бетонная плита; 8 — утрамбованный гравий

Проветриваемая или продуваемая конструкция поддерживается деревянным балочным перекрытием (рис.52) или бетонной конструкцией. При использовании деревянного перекрытия его пролеты выбирают по возможности более короткими для достижения достаточной жесткости в конструкциях междуэтажного перекрытия и кровли. Наиболее приемлемая длина пролета $2 - 3,5 \text{ м}$, при этом промежуточные опорные столбы могут иметь высоту $150 - 200 \text{ мм}$. В качестве основной несущей конструкции можно использовать также бетонную балку, соединенную с фундаментом, или антисептированную деревянную балку. Деревянная несущая конструкция, расположенная слишком близко к поверхности земли и непропитанная антисептиком, со временем приходит в негодность.

Нагрузка, на которую рассчитывают балочное перекрытие ниж-

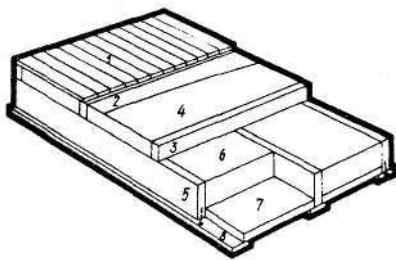


Рис. 52. Конструкция перекрытия с перекрестным каркасом

1 — настил из половой доски; 2 — пароизоляция; 3 — поперечные балки сечением $50 \times 100 \text{ мм}$ с шагом 600 мм ; 4 — теплоизоляционная плита толщиной 100 мм , шириной 565 мм ; 5 — несущая продольная балка сечением $500 \times 200 \text{ мм}$ с шагом 600 мм ; 6 — теплоизоляционная плита толщиной 150 мм , шириной 565 мм ; 7 — жесткая плита обшивки, которую нарезают на месте в соответствии с интервалом и крепят отделанной стороной вниз; 8 — доска сечением $22 \times 100 \text{ мм}$

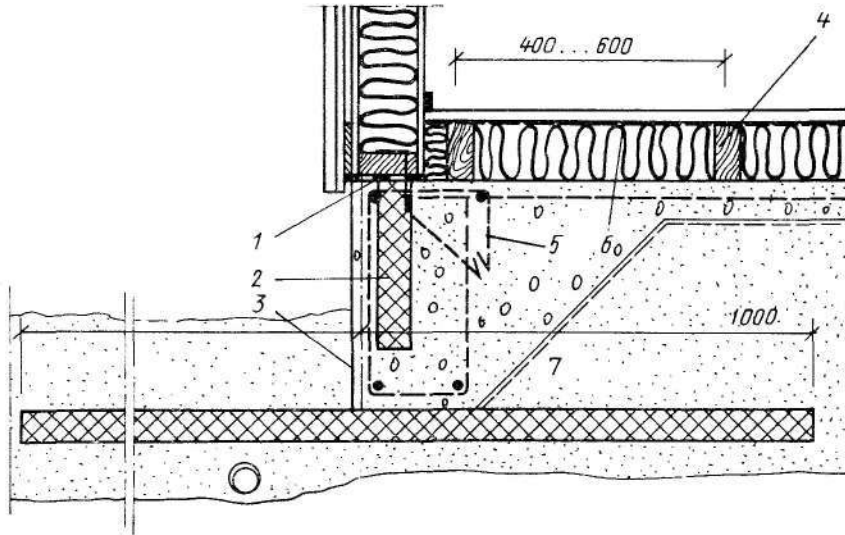


Рис. 53. Узел соединения наружной стеновой панели с монолитной плитой фундамента, усиленного боковой балкой

1 — толь; 2 — пенопласт; 3 — слой битума; 4 — деревянные лаги; 5 — стальная арматура в — гидро- и пароизоляционный слой пленки; 7 — насыпной гравий

него основания, состоит помимо собственного веса конструкции из нагрузки, связанной с проживанием, а также из нагрузки, образуемой перегородками.

Если конструкция пола лежит непосредственно на земле, то место ее соединения со стеной устраивают таким образом, чтобы нижняя часть деревянных стен не оказалась ниже поверхности пола. В этом случае не происходит гниения. В нижней части деревянной конструкции используют дерево, обработанное антисептиком под давлением или защищенное другим способом против гниения.

Деталь конструкции стены и фундамента, устроенного непосредственно на земляном основании, показана на рис. 53.

Если здание какое-то время в течение холодного времени года не отапливается, на промерзающих

почвах теплоизоляцию прокладывают под фундаментом. Для герметизации под поверхность плиты укладывают слой гравия, на котором отливают фундаментную плиту. Участки, где находятся печи и дымовые трубы, изолируют или ячеистой пластмассой объемной массой 40 кг/м^3 , или слоем керамзитового гравия толщиной 200 мм.

Типы конструкций бетонных перекрытий над подпольями или подвальными этажами. Перекрытия из многопустотных плит (рис. 54) имеют ширину 1200 мм при длине пролета до 12 м. Теплоизоляцию (рис. 55) устраивают с нижней или верхней сторон несущей плиты. Пролеты могут быть длиннее, потому что плиты облегчены за счет пустот. В качестве фундамента могут быть применены отлитые на месте беспустотные плиты, которые представляют собой или изготовленные

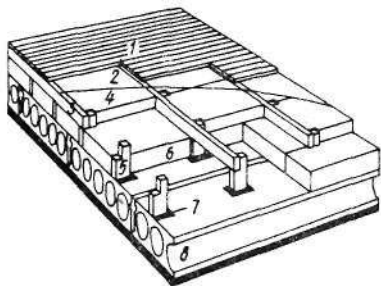


Рис. 54. Конструкция основания с использованием многослойных плит
 1 — половая доска; 2 — пароизоляционный слой; 3 — балки сечением 50 x 100 мм; 4 — теплоизоляционная плита толщиной 100 мм, шириной 565 мм; 5 — столбы сечением 50 x 100 мм, высотой 240 мм; 6 — теплоизоляционная плита толщиной 150 мм, шириной 610 мм; 7 — гидроизоляционный битумный слой под опорной частью; 8 — многослойная железобетонная плита

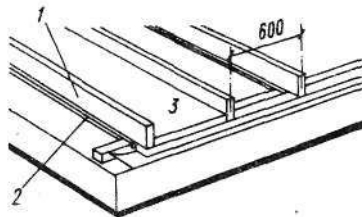


Рис. 55. Выполнение теплоизоляционного слоя в конструкции междуэтажного или цокольного перекрытия
 1 — несущая балка перекрытия; 2 — подшивная доска; 3 — теплоизоляционная плита

традиционным способом железобетонные плиты, или плиты, в которых стальная арматура может быть заменена горячеоцинкованной листовой высокопрофилированной сталью. Стальной лист не только придает конструкции форму, но и выполняет функцию арматуры. На нижней складке листа отпрессовано дополнительное приспособление,

которое увеличивает сцепление бетона с листом.

На опору и края монтажных отверстий следует монтировать дополнительную стальную арматуру, которая может служить в качестве монтажных петель и использоваться для соединения плит путем сварки арматуры.

2.5. Перегородки

В качестве каркаса перегородки (рис. 56, 57,) применяют или хорошо просушенные деревянные брусья, изготовленные по заданным размерам, или специальные гнутые профилированные элементы из стали (рис. 58). К стальным элементам облицовочные и теплоизоляционные плиты крепят с помощью винтов или болтов. Перегородка должна быть звуконепроницаемой и вы-

держивать вес крепящейся к ней арматуры. Перегородка может также выполнять функции несущей конструкции. Для несущей перегородки используют деревянные элементы сечением не менее 95 x 45 мм (стандартный размер 100 x 50 мм). Минимальная толщина ненесущих перегородок 45 мм, высота до 2600 мм. Несущая перегородка всегда опирается на фундамент или

Типы конструкций жилых домов

Рис. 56. Перегородка с деревянным каркасом
 1 — пленка, укладываемая перед установкой ферм; 2 — несущий простенок с закрепленной обшивкой; 3 — верхняя горизонтальная балка каркаса из одного или двух деревянных брусков сечением 50 x 100 мм; 4 — стойка каркаса сечением 50 x 100 мм; 5 — нижняя балка каркаса сечением 50 x 100 мм; 6 — фундамент или конструкция основания

Рис. 57. Облегченная перегородка с каркасом
 1 — простенок по деревянному каркасу; 2 — каркас из брусков сечением 50 x 45 мм; 3 — пол

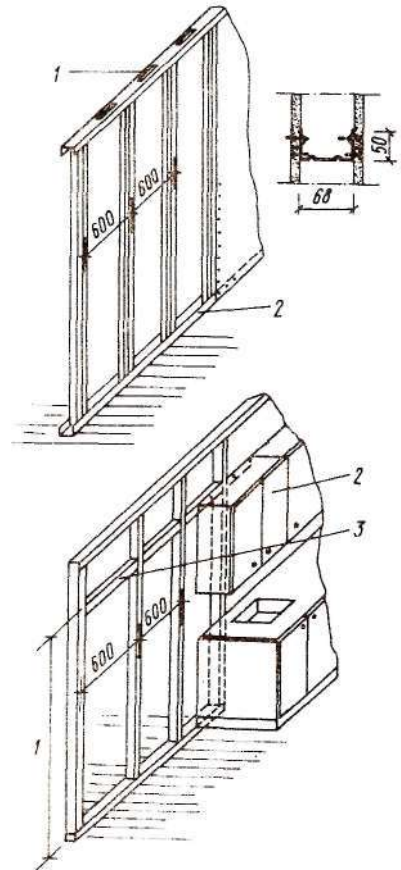
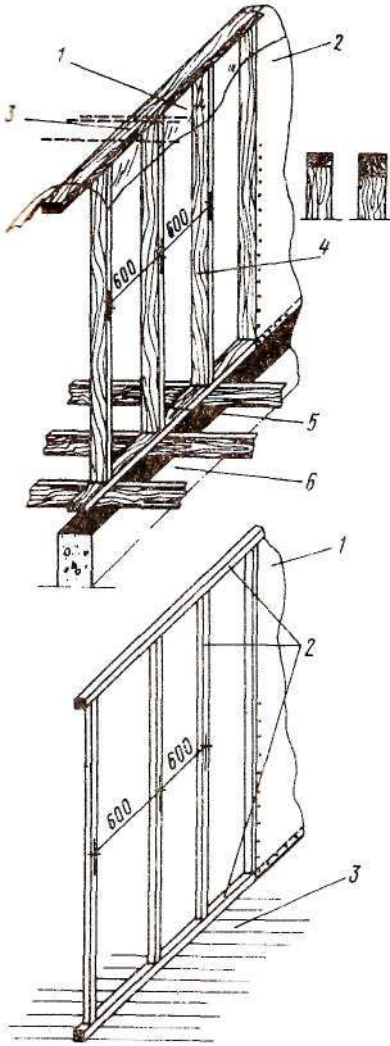


Рис. 58. Перегородка с металлическим каркасом

1 — отверстие для монтажа; 2 — каркас (оцинкованный профиль)

Рис. 59. Встроенная мебель в простенке
 1 — высота подвески шкафов; 2 — подвесные шкафы; 3 — дополнительный каркас

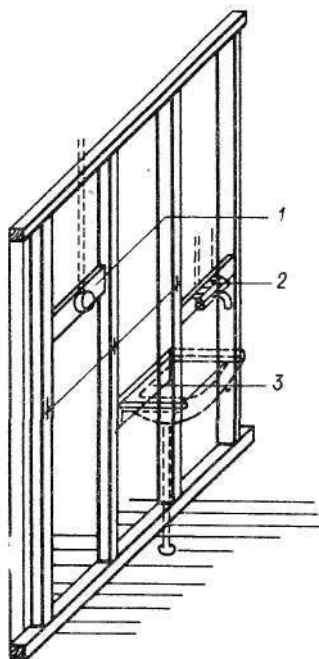


Рис. 60. Расположение в прстенке систем тепло-, водо- и электроснабжения
1 — электророзетка на доске сечением 22 x 100 мм; 2 — смеситель на доске сечением 22 x 100 мм; 3 — раковина крепится к брусу сечением 50 x 150 мм

опорную балку, несущие перегородки могут быть расположены в любом месте и опираться непосредственно на поверхность пола.

Соединение несущих перегородок и стен с конструкцией верхнего перекрытия выполняют таким образом, чтобы кровельная конструкция, прогибающаяся под воздействием давления снега и других нагрузок, не опиралась на стены и перегородки толщиной менее 68 мм, а конструкция места соединения позволяла бы выдерживать возможный прогиб перекрытий. В простенок может быть встроена мебель (рис. 59).

Звукоизоляцию перегородок санузла и входного тамбура можно улучшить с помощью специальной теплоизоляции, а также увеличением ее толщины, применяя, например, в качестве обшивки многослойную и более тяжелую облицовочную плиту.

Для установки оборудования, связанного с отоплением, вентиляцией и водопроводом, и прокладки электротехнической и другой специальной арматуры необходимо поставить дополнительный каркас (рис. 60), прежде чем выполнять работы по креплению облицовки. Для электрических коробок существуют специальные пластмассовые детали, которые крепятся к стандартной коробке. Коробки, в свою очередь, устанавливают между плитами обшивки перегородки без выполнения дополнительной обработки.

2.6. Отопительные приборы, места расположения печей и дымовых труб

Водяное отопление, местное и центральное. Составными частями системы водяного местного отопления являются: котел, сеть батарей, а также, возможно, бак-накопитель или конденсатор (рис. 61). В качестве топлива в таких системах используются нефть, газ, уголь, дрова, торф и др. В населенных пунктах обычно применяется центральное отопление, в этом случае котел заменяют теплообменником. Центральное отопление было создано с целью максимального сокращения сернистых выбросов и использования разнообразных видов топлива, например торфа и нефти. Для твердого топлива объем воды в системе увеличивают за счет применения резервуара-накопителя. Котел служит для нагрева воды в накопителе с интервалом 1 сут. Количество теплоты, сохраненное в изолированном накопителе, с помощью циркуляционного насоса передается в сеть батарей для обогрева комнат и других помещений дома. Объем накопителя 1 — 3 м³.

Аналогичным способом может быть использована теплота земли, переданная в отопительную систему

с помощью теплового насоса, который подключается к системе водяного отопления. Батареи отопления устанавливают в каждой комнате, температуру регулируют с помощью термостатных вентилей. При этом температура в каждой комнате регулируется отдельно в интервале от 14 до 24 °С. В ванных комнатах и входных наружных тамбурах используют спаренные батареи. В помещениях для сушки одежды батареи отопления подключают к сети, подающей теплую воду, так как в летние месяцы сеть отопительных батарей отключается.

Воздушное отопление (рис. 62). При воздушном отоплении в качестве источника теплоты обычно используется центральное теплоснабжение или водогрейный котел. В систему воздушного отопления входят установка для подогрева воздуха, которая с помощью теплообменника подогревает забираемый снаружи воздух, а также сеть распределительных вентиляционных каналов. Приточный воздух поступает в распределительный канал, который находится под полом или в пустотах пустотелых плит пере-

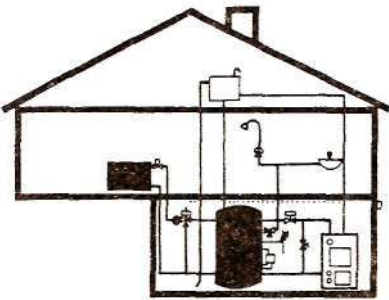


Рис. 61. Система водяного отопления и горячего водоснабжения

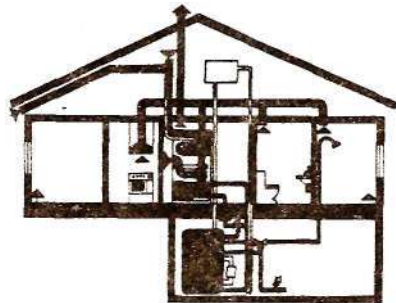


Рис. 62. Система воздушного отопления

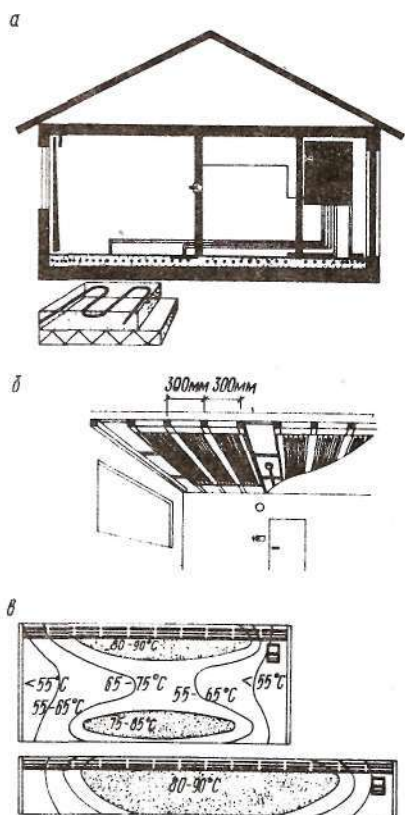


Рис. 63. Электроотопление
 а — отопительные панели в полу; б — отопительные панели в потолке;
 в — температурный разброс батарей отопления

крытий. Вытяжные каналы расположены внутри изоляции верхнего перекрытия. Система также забирает тепло отработанного воздуха и использует ее вновь для обогрева комнат. Каналы имеют теплоизоляцию. Их изготавливают из оцинкованной жести. Перед введением системы в эксплуатацию ее испытывают на герметичность.

Электроотопление (рис. 63) является самым дешевым по затратам на его создание. Обогрев помещений может производиться или с помощью специальных батарей,

или за счет лучистого обогрева. Батареи устанавливают, следуя тому же принципу, который используется в системе водяного центрального отопления: под окнами в каждой комнате, где вертикальный конвекционный поток самый большой. Применяется также слаботочная электрическая отопительная панель из тонколистового материала, которая может охватывать всю стену. Расчетная мощность такой панели примерно 150 Вт/м^2 .

Систему лучистого отопления устанавливают под панелями или плитами перекрытий. Максимальная толщина электропроводящих листов системы 12 мм. Под каждым элементом устанавливают твердые листы минеральной ваты толщиной 50 мм. Обогревательный элемент крепят непосредственно к брускам с помощью проволочных скруток. Размеры элементов и их мощность рассчитывают в соответствии с размером комнатных помещений так, чтобы мощность излучения была примерно равна 150 Вт/м^2 . При аккумуляторном электроотоплении эксплуатируется наиболее дешевая, так называемая ночная, энергия, которая собирается в период, когда потребление энергии не является максимальным. В качестве накопителя или конденсатора могут применяться массивные накопители. Тепло можно также аккумулировать с помощью контактов сопротивления, расположенных в плите пола, из которой сделан настил перекрытия, либо в каменных стенах. Недосток, характерный для накопителя любого типа с прямым принципом работы, — неустойчивость температуры в комнате. Этот недостаток можно устранить путем совместения электрического и водяного центрального отопления. В данном случае накопитель (конденсатор) заряжается ночью в то время, когда цена энергии является наиболее низкой. При

этом термостатные вентили батарей контролируют однородность температуры. Для таких систем существуют автоматические приборы, регулирующие ночную и дневную температуру в пределах $2 - 5^{\circ}\text{C}$ и заключающие отопление в установленное время. Таким образом можно сберечь энергию в тот период, когда в квартире никого нет.

Печное отопление. Традиционным способом обогрева является печное отопление. В настоящее время его используют главным образом как запасную систему отопления и для создания уюта в небольших городских домах. В качестве основной системы отопления она применяется на дачах, летних вил-

лах и в домах, где проводят свободное время.

Раньше для обогрева использовались камины открытого типа (рис. 64), но поскольку они имеют низкий коэффициент полезного действия, то в настоящее время для обогрева помещений чаще стали применять очаги, аккумулирующие теплоту: печи и плиты (рис. 65). Камин же служит в основном как декоративный элемент интерьера.

Коэффициент полезного действия печей зависит от того, сколько дымовых газов можно охладить в ней, прежде чем они будут выброшены в атмосферу. Разница температур дымовых газов каминного открытого типа и очага, аккумулиру-

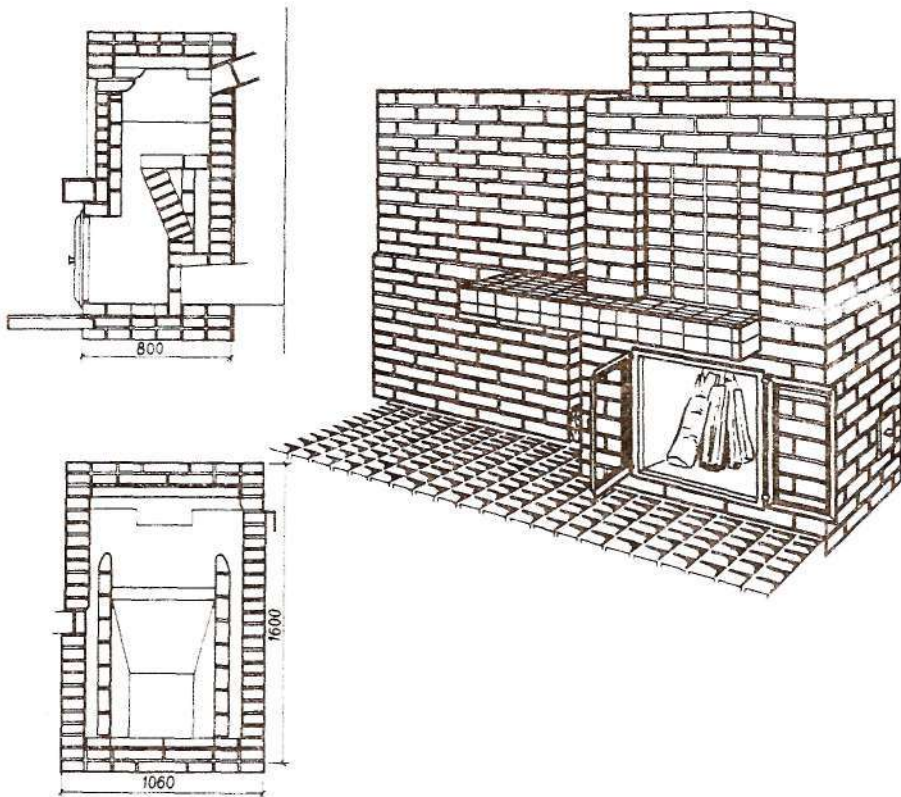


Рис. 64. Камин. Общий вид, план и разрез

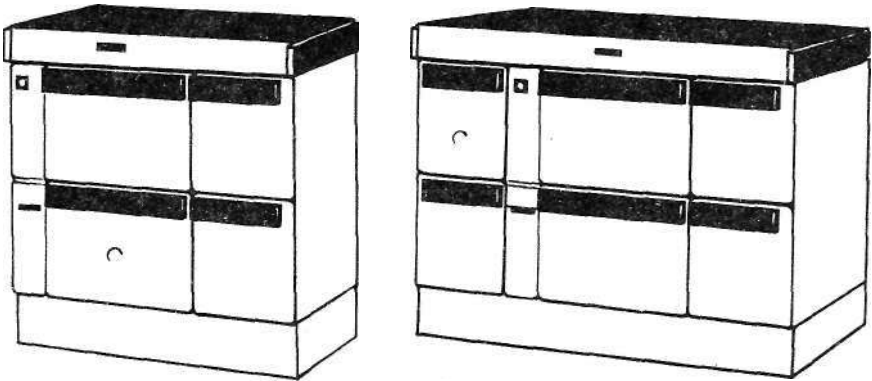


Рис. 65. Плита фабричного производства

ющего теплоту, до поступления этих газов в дымоход составляет $500 - 600^{\circ}\text{C}$.

Очаги функционируют по принципу противотока (дымовые газы поднимаются в верхнюю часть очага, сгорая там при температуре $800 - 850^{\circ}\text{C}$, а затем попадают по боковым каналам вниз, отдавая теплоту массе печи). Дымовые газы остывают в печи примерно на 200°C и при выбросе в атмосферу имеют еще достаточно высокую температуру — около 70°C . Выходящие дымовые газы должны обязательно иметь указанную температуру, так как в ином случае содержащиеся в них сернистые соединения конденсируются на стенках дымовой трубы, разъедая ее. Температура дымовых газов плит, печей (в бане), котлов центрального отопления и изготовленных на заводе очагов при выбросе в атмосферу немного выше — $200 - 250^{\circ}\text{C}$. Минимальная толщина стены очагов, выложенных из керамического кирпича, составляет 110 мм. Металлические детали, используемые в них, выполнены из чугуна, так как тепловое расширение чугуна меньше, чем обычной стали.

Если в качестве материала для заполнения отверстий в печах используется стальной лист, тогда допуск на расширение должен быть соответствующим образом увеличен, чтобы корпус очага не попортился при тепловом расширении заслонки. В аккумуляторных очагах всегда должны быть заслонки для устья, с помощью которых можно регулировать количество воздуха, участвующего в процессе горения, а также препятствовать оттоку подогретого воздуха наружу на конечной стадии топки. В правильно построенных печах есть также канал для подачи вторичного воздуха в верхнюю часть топки, чтобы газы, находящиеся в топке, полностью сгорали.

В камине предусматривают перепускной канал для использования его в летнее время. Он устраивается непосредственно в дымовой трубе, чтобы дымовые газы не подогрели бы напрасно массу очага.

Печи изготавливают также промышленным способом из хорошо обожженных керамических элементов, которые, являясь тяжелым материалом, обладают хорошей способностью аккумулировать теплоту.

В этом случае стенки очага могут быть более тонкими (толщиной не менее 50 мм) и размеры печи будут меньше. Коэффициент полезного действия очага не зависит от материала. Очаги из керамических элементов собирают из готовых деталей с помощью металлических направляющих листов и специального состава для крепления керамики.

Промышленным способом изготавливают также плиты, имеющие металлический корпус. Внутренние детали таких плит отлиты из огнестойкой массы, которую применяют для изготовления элементов топок пекарных печей и каминов. Расстояния от печей и очагов до воспламеняющихся строительных деталей приведены на рис. 66.

Дымовые трубы. Дымовые трубы делают из кирпича, предназначенного для кладки труб, или из блоков для дымовых труб. Преимущество выложенных труб заключается в том, что они обладают меньшей теплопроводностью, чем, например, металлические. Минимальная толщина стенки дымовой трубы 110 мм. Промышленность выпускает также металлические дымовые

Наружный корпус дымовых труб должен быть выложен из кирпича внахлестку, методом кромка на кромку. Согласно противопожарным правилам швы кладки дымовых труб должны быть тщательно уплотнены с внутренней стороны.

Фундаментная плита под стояком расположенных рядом дымовых труб должна быть толщиной 120 — 150 мм при мелкозаглубленном фундаменте (рис. 67). В основании, имеющем проветриваемое подполье, фундамент под шахты дымовых труб может быть или сплошной, или в виде монолитной плиты, которая отлита на несущих балках перекрытия. Мостик холода можно ликвидировать с помощью

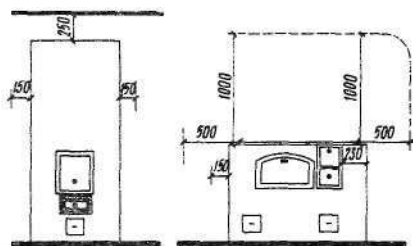


Рис. 66. Расчетные расстояния от плиты и духовки до ограждающих конструкций

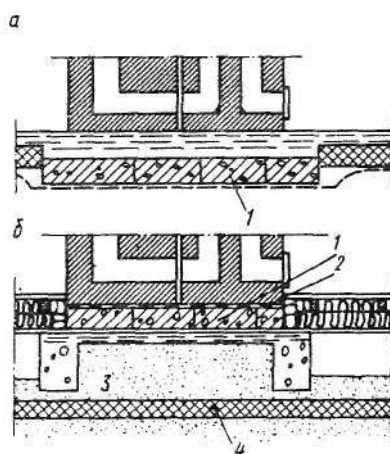


Рис. 67. Изоляция дымоходов
 а — фундамент печи и дымоходов, устроенный на земляном основании;
 б — фундамент печи и дымоходов в доме с подвальным пространством;
 1 — керамзитобетонное или железобетонное основание толщиной 200 мм; 2 — толь битумный; 3 — утрамбованная гравийная засыпка; 4 — теплоизоляционный слой

плиты толщиной 200 мм из легкого бетона, например на основе керамзитового гравия. Расстояния от источников открытого огня до сгораемых строительных конструкций показаны на рис. 68, 69. Пример объединения шахт дымохода рядом расположенных печи и камина приведен на рис. 70. Размеры сечений дымовых труб зависят от вида очага.

Типы конструкций жилых домов

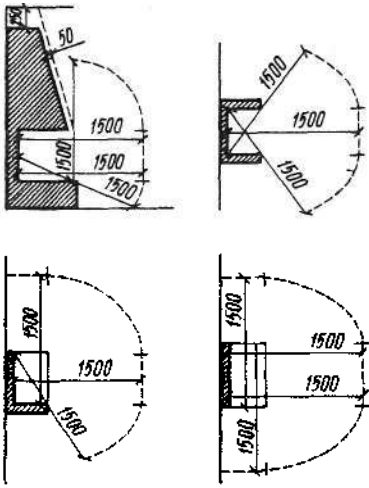


Рис. 68. Расстояние от источников огня до сгораемых конструкций

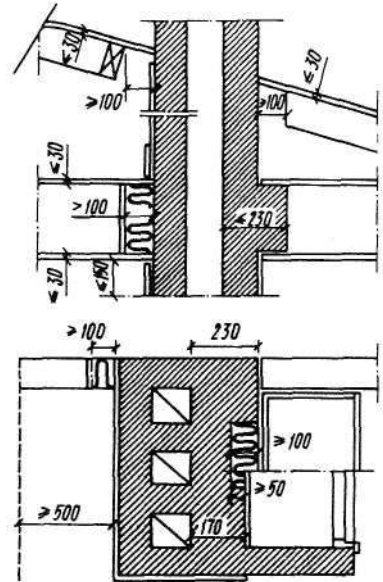


Рис. 69. Минимальное расстояние от дымохода до сгораемых конструкций

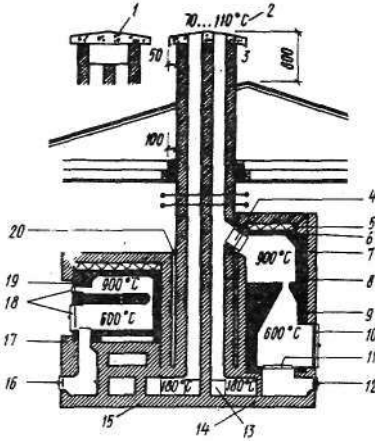


Рис. 70. Пример объединенной шахты дымохода для двух рядом расположенных печи у камина

1 — бетонная плита; 2 — температура уходящих газов; 3 — защитная бетонная крышка; 4 — чугунная заслонка; 5 — монокотный участок; 6 — изоляция; 7 — наружный корпус очага; 8, 19 — внутренний корпус из огнеупорного кирпича; 9, 20 — температурный шов; 10 — лок; 11 — колосники; 12, 16, 18 — дверца; 13 — дверца люка для чистки дымохода; 14 — камин; 15 — печь с духовкой; 17 — огнеупорный кирпич корпуса печи

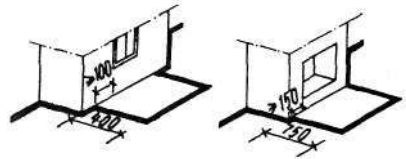


Рис. 71. Установка предтопочного металлического листа

1 — очаг с дверцей; 2 — открытый очаг

Вид очага	Размер сечения дымовой трубы, мм
Камин открытого типа	140 x 270
Каминная печь	140 x 270
Печь	140 x 270 — 210
Плита	140 x 140 — 210
Печь (в бане)	140 x 140

В целях профилактики пожара перед печью устанавливают металлический предтопочный лист (рис. 71).

3. СТРОИТЕЛЬНЫЕ МАТЕРИАЛЫ И ИЗДЕЛИЯ

3.1. Изделия из бетона и кирпича

Изделия из бетона, применяемые при строительстве небольших домов, группируют следующим образом.

Сваи, забиваемые при закладке фундамента на мягких грунтах, которые из-за высокой стоимости (150 марок на 1 м) используют редко.

Бетонные блоки для стен и фундамента отливают в горизонтальном положении, что позволяет при их изготовлении заложить внутрь теплоизоляцию. При кладке стен блоки соединяют один с другим или стальным прутком, или специальным стальным крепежным элементом.

Элементы междуэтажного перекрытия обычно состоят из пустотных плит. Они представляют собой, как правило, преднапряженные железобетонные плиты длиной до 12 м. Высота плит, использующихся в небольших домах, 200 — 300 мм, ширина 1200 мм. Основным преимуществом таких плит является большая длина пролета. При применении этих плит комнаты и другие помещения дома можно отделять друг от друга легкими перегородками. Соединительными элементами могут служить проволоочные скрутки из сплетения 4 — 6 стальных стержней, прочность которых является примерно трехкратной по сравнению с прочностью стального прута периодического профиля.

Бетонные трубы и бетонные кольца. В настоящее время бетонные трубы не находят широкого применения. Их обычно заменяют пластмассовыми трубами, которые

не подвержены коррозии. Бетонные кольца используют в системах канализации для строительства сборных колодцев. Толщина стенки кольца 60 — 80 мм, диаметр 300, 600, 800, 1000, 1200 и 1500 мм, высота 500 и 250 мм.

Мелкоразмерные бетонные блоки и бетонные плиты (рис. 72). Толщина пустотелых блоков с утеплением стенок составляет 25 мм. Мелкие блоки укладывают в стены рядами и соединяют бетоном, а при необходимости скрепляют стальной проволокой или арматурой. Вспомогательные сетки используют для того, чтобы заменить формовочную опалубку. В качестве внутреннего теплоизолирующего слоя в блоках применяют специальные пластмассовые вкладыши толщиной 30 — 70 мм. В фундаменте и при кладке стен используют в виде вкладыша прессованную ячеистую пластмассу, профилированную таким образом, что она образует соединение типа "ласточкин хвост". Когда выполняют кладку, то применяют тонкий шов и стальные конструкции для шва устанавливают в специально предусмотренных для этого бороздках на блоках. Мостики холода в целях соблюдения необходимой теплоизоляции перекрывают или полоской минеральной ваты, или специальным составом для заливки шва в виде пены, состоящей из стирола и полиуретана. Бетонные плиты изготавливают способом сухой прессовки.

Толщина бетонных плит 50 мм, размеры 60 x 60, 50 x 50, 40 x 40 и 30 x 30 мм. Выпускают также раз-

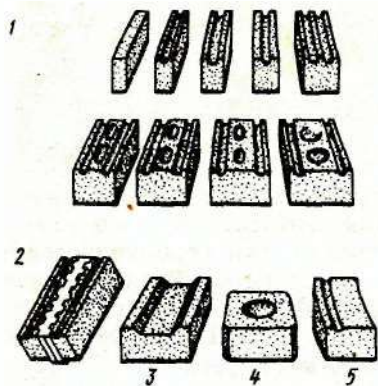


Рис. 72. Мелкоразмерные бетонные блоки
1 — типы блоков для массового применения;
2 — специальные типы блоков;
3 — фундаментный блок; 4 — основание для стоек и колонн; 5 — скругленный блок для выполнения фигурных кладок

личные плиты лекальной формы с другими размерами, например 100x200 мм. Плиты, поверхность которых обработана, могут иметь гладкую ровную поверхность или поверхность, состоящую из отделочных бетонов. Плиты могут быть различного цвета (красные, коричневые, черные).

Керамический кирпич изготавливают путем обжига глиняной массы при температуре 950 — 1100 °С, в которую может быть введен песок и другие добавки. Так как основным компонентом для изготовления кирпича является глина, он относится к керамическим материалам, которые, как известно, прочны в химическом и физическом отношении. Наиболее распространено использование обожженного кирпича для кладки печей и фасадов небольших домов. Кирпич производят различных типов и размеров. Основные размеры модульных кирпичей 285x85x85 мм.

По типу кирпич подразделяют на полный или пустотелый. Пустотелый кирпич может быть нормального размера высотой 85 либо 60 мм. Из модульного кирпича шириной 85 мм кладут обычно несущие стены высотой до 10 м (если кирпич с помощью вяжущего вещества прикреплен к другой стене, которая имеет, по крайней мере, не меньшую толщину), а также наружные стены одноэтажного здания. Из пустотелого кирпича можно класть также дымовые трубы.

Основной цвет кирпича, изготовленного из финской глины, — красный вследствие большого содержания в ней железа. Красный кирпич, как правило, используют для фасадных стен. За счет обжига цветовая гамма кирпича может быть расширена от пестро-красного до темно-пестрого. Оттенки желтого цвета получают за счет использования в качестве добавок извести и двуокиси титана. В качестве добавок для получения кирпича коричневого цвета применяют двуокись марганца.

Существует несколько форм обработки поверхности кирпича. Она может быть гладкой и ровной или иметь небольшие выступы. Высокие декоративные качества имеет узорчатый и фигурный кирпич, а также так называемый "античный кирпич", который имеют рустованную или шероховатую поверхность "под античность", которая придает фасадной стене эффект трехмерности. Производят также лекальный кирпич различных видов, прежде всего закругленный с боков, скошенный и дугообразный кирпич различного радиуса. Стоит такой кирпич примерно в 3 раза дороже обычного кирпича.

К влаготехническим свойствам кирпича относятся способность и скорость впитывания влаги. Обожженный кирпич впитывает влагу,

находящуюся в воздухе, в небольших количествах — около 0,2 — 1,2 мас. %. Способность впитывать воду тем меньше, чем выше температура, при которой был произведен обжиг кирпича. У обожженного кирпича она равна 1 — 25 мас.% (в среднем 15 мас.%). Скорость впитывания воды обожженного кирпича колеблется от 1 до 5 кг/(м²·мин). Прочность на сжатие и скорость впитывания воды оказывают взаимное влияние. Чем выше прочность на сжатие, тем меньше способность впитывать воду.

Кирпич, который используется для кладки фасадов, должен быть устойчивым к атмосферным влияниям.

Морозостойким считают кирпич, который соответствует требованиям испытания на морозостойкость. При проведении испытания кирпич должен выдержать без повреждения не менее 25 циклов замораживания и оттаивания. Чем при более высокой температуре был произведен обжиг кирпича, тем выше его прочность.

Силикатный кирпич изготавливают из смеси, состоящей из извести, песка и воды. Окончательную прочность кирпич приобретает в результате закалки сухим паром.

Обычный силикатный кирпич имеет светло-серый цвет. Производят также силикатный кирпич белого цвета и цветной, в том числе желтый. Разноцветный силикатный кирпич изготавливают, добавляя в массу красящие пигменты, стойкие к свету и щелочи.

Силикатный кирпич может быть различным по размерам: обычной величины, величиной с модуль и больше. Он может иметь гладкую или неровную поверхность, а также вертикальный выступ. Силикатный кирпич можно использовать в несущих и ненесущих конструкциях.

Огнеупорный кирпич. Основным сырьем для изготовления огнеупорного кирпича является огнеупорная глина — шамот. Огнеупорный кирпич используется главным образом для кладки внутренних поверхностей печей.

Блоки и плиты с применением легких заполнителей изготавливают перемешивая различные сорта и виды легкого гравия с различным размером зерен. В качестве связующих применяют цемент объемной массой 140 кг/м³ и торфяную золу объемной массой 75 кг/м³.

Материал имеет следующий состав, % объема: 25 — легкий гравий с размером зерен 1 — 4 мм и 75 — легкий гравий с размером зерен 4 — 10 мм. Блоки и плиты изготавливают промышленным способом, путем вибрации с использованием автоматического оборудования. В результате получают изделия с повышенной пористостью: внутри конструкций воздух занимает около 60 — 80 % объема. Такие блоки и плиты обладают достаточной несущей способностью и хорошими звукоизолирующими свойствами. Они морозостойки и не выветриваются. В блоках и плитах шириной 100 мм и более имеется одна или две борозды (пазики для прокладки арматуры), а более широкие элементы дополнительно облегчены с помощью пустот. Кладку из блоков или плит шириной более 200 мм производят, применяя шелевой шов.

Выпускают также специальные блоки, в которых наружная поверхность представляет собой легкий гравий-бетон (100 мм), а внутренняя (промежуточная) часть — изоляцию, состоящую из пенополиуретана, при этом, если кладка имеет ширину 290 мм, то обеспечивается теплопроводность 0,25 Вт/(м²·°С).

3.2. Древесина

Характеристики хвойной древесины

Объемная масса 460 — 490 кг/м³ (при воздушной сушке 20%)

Усадка при сушке (при изменении влажности от 30 до 10 %):

- в направлении годовичного кольца 5 — 6 %
- в направлении радиуса 2 — 3 %
- по длине 0,2 — 0,3 %

Сопротивление разрыву при растяжении 90 кН/см²

Сопротивление при сжатии 50 кН/см²

Предел прочности на поперечный сдвиг

0,7 — 0,9 кН/см²

Теплопроводность 0,20 Вт/(м²·°С)

Допустимые нагрузки в конструкциях обычно значительно ниже, чем абсолютные величины, приведенные выше.

При использовании древесины необходимо принимать во внимание свойства, связанные с усадкой дерева. Деревянный элемент размером 100 х 100 х 100 мм дает значительную усадку, если он пропитался влагой на 30 %, а после сушки содержание влаги стало равным 10 %. При этом происходит искривление поперечного среза пиломатериалов.

Если древесина находится во влажном состоянии, ее прочность значительно снижается при повышении влажности, что отражается на сопротивлении конструкций при сжатии и растяжении. Уровень влажности, который должны иметь детали и каркасные конструкции, находящиеся снаружи, составляет 15 — 20, внутри 13 — 18 %.

Учитывая эти свойства древесины, лесоматериалы нужно складировать таким образом, чтобы они не отсыревали в процессе хранения, а продолжали высыхать. Материалы, просушенные специальным способом и предназначенные для использования во внутренних помещениях, доставляют на строительную площадку герметично упакованными в бумагу или полиэтилен.

Их укладывают на ровный настил штабелем с прокладками так, чтобы к древесине был обеспечен равномерный доступ воздуха. Содержание теплоты и влаги в ней должно быть таким же, как и в том же месте, где она будет использована. Около 60 % пиломатериалов финского производства составляет сосна и 40 % ель.

В период сортировки древесину подразделяют на сорта на основании ее внешнего вида (брус, горбыль и т.д.).

Сучковатость является одним из самых важных факторов, которые определяют качество пиломатериалов: у сосны — это размер сучков, у ели — общая сучковатость.

Сортировка на классы прочности. В соответствии со строительными правилами пиломатериалы, используемые в качестве несущих конструкций или их частей, распределяют по классам прочности. В промышленно изготовленных конструкциях, элементах и других изделиях, имеющих клееные соединения, должно быть, кроме того, клеймо, подтверждающее класс прочности. В Финляндии согласно строительным правилам приняты четыре класса прочности: Т 40, Т 30, Т 24 и Т 18. В качестве основных величин используется прочность при кратковременной нагрузке в течение 1,5 мес.

Сращивание материалов с помощью зубчатого соединения (рис. 73). Сращивание пиломатериалов с помощью зубчатого клееного соединения делает возможным их использование в конструкциях большой длины и сверхдлинных. Такие пиломатериалы рекомендуются применять в особенности на тех объектах, где за счет использования дре-

весины определенной длины можно уменьшить общие расходы материалов и затраты труда.

Наиболее распространено применение таких соединений в фермах, которые крепятся гвоздями одновременно в уже заранее сделанные отверстия, во второстепенных балочных конструкциях, а также в деревянных конструкциях и элементах, предназначенных для верхнего и междуэтажного перекрытий. С применением такого сращивания можно делать также облицовочные доски. Длина зубцов изменяется от 10 до 50 мм. Концы зубцов могут быть тупыми, при этом в месте стыка могут остаться небольшие отверстия.

Клееная древесина. Под опорной балкой из клееной древесины понимают такую изготовленную склеиванием опорную балку, в которой, по крайней мере, четыре примерно параллельные пластинки выполнены из цельного дерева по направлению волокон. Склеивание производят специальным клеем, устойчивым к атмосферным воздействиям. В качестве клеящих составов используют универсальные клеи. Удельное сопротивление клееной древесины может быть примерно на треть выше удельного сопротивления соответствующих пиломатериалов. Балки из клееной древесины обычно делают с оструганной поверхностью. Их покрывают на заводе лаком (один раз) или, по желанию клиента, прозрачной краской.

Древесина, пропитанная под давлением антисептирующими составами. Эффективным методом предотвращения гниения древеси-

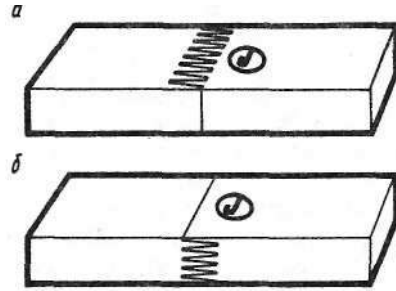


Рис. 73. Зубчатые соединения
а — сращивание по грани; б — сращивание по ребру

ны является ее химическая защита. Для обработки древесины применяют главным образом вещества на гидрооснове, которые содержат соединения тяжелых металлов, например меди. Начиная с 1983 г. в Финляндии применяют защитные вещества, которые являются безопасными для окружающей среды. Свойства, характеризующие прочность обработанной древесины, соответствуют характеристикам прочности нормальной сосновой древесины в зависимости от влажности. Срок службы такой древесины в 4 — 5 раз больше, чем незащищенной. Если древесина имеет пропитку, то целесообразно использовать оцинкованные или горячеоцинкованные гвозди, винты, болты и другие металлические детали. Древесина, имеющая пропитку, является безопасной для растений, поэтому ее можно применять, например, в теплицах.

3.3. Тепло- и гидроизоляция

Минеральная вата, шлаковая вата и стекловата. Основой ковров и плит из минеральной ваты являются неорганические минеральные волокна. Они скреплены вместе небольшим количеством вяжущего вещества, например фенолформальдегидной смолой, и обработаны веществом, связывающим пыль с гидрофобным веществом. Между волокнами 95 — 99 % объема занимает воздушное пространство, что и придает изделиям хорошую теплоизолирующую способность.

Теплопроводность, Вт/(м²°С), при влажности ниже 0,5 %:

шлаковая вата 0,035 — 0,045;

стекловата 0,030 — 0,040.

Объемная масса 15 — 100 кг/м³, в зависимости от способа изготовления и условий эксплуатации.

Минеральную вату производят обычно в виде ковров или плит шириной, обеспечивающей плотное прилегание к каркасу. Из минеральной ваты изготавливают, кроме того, уплотняющие полоски, покрытые полиэтиленовой пленкой, а также трубчатую изоляцию. Печи и перепуски дымовых труб можно также выполнять из шлаковой ваты или специальных противопожарных плит, объемная масса которых превышает 100 кг/м³.

Жесткие минераловатные плиты используют для наружной изоляции каркаса. Поверхность таких плит имеет защитный слой от ветра. Швы уплотняют эластичной уплотняющей массой. Размеры плит, мм, приведены далее.

Пластмассовые изоляционные плиты из полистирена состоят из прочной вспененной пластмассы, имеющей замкнутые ячейки. Объемная масса плит 15 — 140 кг/м³ в зависимости от цели использова-

Ширина	Высота	Толщина
<i>Жесткие минераловатные плиты</i>		
1200	1500	45, 63, 50, 70
1200	1800	45, 63, 50, 70
1200	3000	45, 63
<i>Плиты из минеральной ваты</i>		
565	1320	} 0 5 5 0 — 200 мм с шагом через 25 мм
610	1 1	
870	920	
565	1270	
<i>Мягкие минераловатные плиты или ковры</i>		
565, длина любая (по заказу)		50 — 125 25 мм с шагом через 25 мм

ния. Ячейки наполнены воздухом. Водопоглощающая способность плит 3 — 6 % в соответствии с объемной массой. Плиты устойчивы к многим растворам, за исключением бензина. Точка плавления пластмассы 100°С. Стандартные обозначения весовой категории плит — буквы *N* и *R*. Плиту весовой категории *N* объемной массой около 15 кг/м³ применяют лишь для настилов, лежащих на земле, и для вертикальной изоляции фундаментной стены. Плиту категории *R*, весовая категория которой превышает 20 кг/м³, используют в легких зданиях под фундаментом как защиту против промерзания. Под фундаментом сооружений, предназначенных для движения транспортных средств, и более тяжелых сооружений применяют плиты весовой категории 30 — 40 кг/м³. Плиты этой и более высоких весовых категорий нельзя использовать для защиты от промерзания, потому что их прочность на сжатие невелика, и, кроме того, возможно пропитывание влагой.

Характеристики пластмассовых плит из полистирена

	N		R	
Объемная масса, кг/м ³	15	20	30	40
Прочность на сжатие N, Н/мм ² (2 %-ный прогиб)	0,015	0,025	0,04	0,06
Расчет теплопроводности, Вт/(м ² ·°С)	0,041 — 0,045	0,037 — 0,041	0,033 — 0,037	0,033 — 0,037

Размер плиты 1200 x 1000 мм, стандартная толщина 25, 50, 75 и 100 мм. По специальному заказу могут изготавливаться плиты другой толщины.

Изоляционные плиты из пенополиуретана имеют хорошую теплоизоляционную способность, объясняемую тем, что их поры, представляющие собой замкнутые ячейки, содержат вместо воздуха газ, обладающий высокой изоляционной способностью (например, фреон, теплопроводность которого составляет 1/3 теплопроводности воздуха). В настоящее время созданы бесфреоновые методы изготовления плит. Такие плиты обладают более высокой теплоизоляционной способностью. При использовании пенополиуретановой плиты, толщину изоляционного слоя можно уменьшить примерно на 40 %. Плиту изготавливают с поверхностью, покрытой алюминиевой фольгой, так как паропроникающая способность пенополиуретана невелика. Для заделки швов и стыков между панелями и сборными плитами и для прочих целей, связанных с уплотнением или герметизацией, производят пену в упаковке в виде аэрозоли. Упаковка пены для швов объемом в 1 л дает около 20 л пены.

Вследствие высокого коэффициента теплового расширения, например в деревянных конструкциях, при использовании изоляции толщиной более 100 мм облицовочную плиту не следует прикреплять к изоляции, поскольку плита деформируется под воздействием разности температур. Таким образом можно избежать искривления поверхности стены и смещения плиточных швов.

Изоляция из керамзитового гравия. Керамзитовый гравий можно использовать для изоляции пола по грунту, плоской крыши, канализационных траншей и пр. При строительстве небольшого дома его часто применяют для изготовления блоков для фундамента.

Целлюлозная вата производится из бумажной макулатуры. В распущенную на волокна бумажную массу добавляют бор и другие вещества, чтобы предотвратить повреждения плесенью. Целлюлозную вату используют при устройстве перекрытий в качестве звуковой изоляции. Вследствие того, что в процессе эксплуатации происходит усадка звукоизоляционного слоя из целлюлозной ваты примерно на 10—20 %, толщина слоя при укладке должна быть больше, чем ука-

Характеристики плит из полиуретана

Объемная масса, кг/м ³	35 — 40
Прочность на сжатие, КН/см ²	0,1
Теплопроводность, Вт/(м ² ·°С)	0,024—0,027
Коэффициент теплового расширения, м/°С	5 — 8 x 10 ⁻⁵

Теплостойкость, °С	100
Размеры плиты, мм:	
ширина	600, 1200 (прошнунтованные 590 — 1185 мм);
длина	2400, 2650, 2800 (прошпунтованные 2385, 2585 мм);
толщина	10, 15, 20, 25, 30 — 150

занный в чертежах размер. Изоляция рекомендуется укладывать в два слоя. Второй слой укладывают после того, как укреплены материалы, покрывающие поверхность основания.

Характеристики целлюлозной ваты

Объемная масса, кг/м ³	мас-	около 35
Теплопроводность, Вт/(м ² ·°С)		0,041

Гидроизоляционные материалы.

В качестве гидроизоляции применяют материалы и изделия из пластмасс, изделия из битума и толь, а также жидкие изоляционные материалы и составы, которые наносят методом покраски.

Пластмассы. Полиэтиленовая пленка используется как гидроизоляция, парозащита, а также как влагоизоляция при укладке полов по грунту. Пленка бывает цветной и прозрачной. Прозрачную пленку применяют на стенах, в чердачных и кровельных перекрытиях, потому что крепления теплоизоляции остаются видимыми до наложения защитного покрытия и их можно при необходимости починить.

Листы из полиэтилена для фундаментных стен используют для предотвращения проникания влаги в стены подвалов и в заглубленных основаниях. Их изготавливают способом профилирования. Благодаря профилированию влага, сконденсировавшаяся на поверхности покрытия этих листов, может испаряться. В верхней части листа имеется уп-

лотняющий профиль. Толщина листа 0,5 мм, размер 1 x 20 м.

Изделия из битума. Для гидро- и пароизоляции применяют битумные растворы, которые наносят на защищаемые поверхности. Изоляционной основой служит состав, который наносят в холодном виде. Собственно изоляция представляет собой либо битумный раствор, либо битум, разогретый до температуры 200 °С. В тех местах, где нужна более прочная изоляция (крыши, перекрытия в ваннах и т.п.) можно дополнительно уложить один или два слоя рубероида. Изоляция может быть выполнена также из резинобитумной мастики, которая более эластична, чем обычный битум. Изоляция состоит из слоя раствора резинового битума, который наносится как в холодном, так и в горячем виде.

Жидкие изоляционные материалы и составы, которые наносят методом окраски. Щитовые стены, которые являются основанием для укладки облицовочной плитки, следует покрыть в 2 — 3 слоя веществом, предохраняющим от проникания влаги, до выполнения кладки. Вещества имеют пластмассовую основу и образуют водонепроницаемый слой на поверхности стены. Для заделки углов и швов применяют самоклеющуюся битуминизированную ленту.

Гидроизоляционные растворы. Растворы на пластмассовой основе используют при кладке облицовочной плитки во влажных помещениях для замены гидроизоляции.

3.4. Вяжущие вещества, растворы, бетон и дендироль

Известь используют как вяжущее вещество в растворах. Ее изготавливают из известняка путем обжига.

Цемент является основным вяжущим для бетона и различных растворов. Его производят путем мелкого размолла цементного клинкера. Цемент для кладки изготавливают из цементного клинкера "Портланд" и известняка, мелко перемолотых. Доля цемента в растворе составляет более 50 %, чем и объясняется высокая прочность цементного раствора. При приготовлении в раствор вводят добавку для повышения пористости, обеспечивающей улучшение морозостойкости, а также добавку, регулирующую твердение. Растворы, подготовленные таким образом, пригодны для использования примерно в течение 2 — 4 ч после добавления воды.

Цемент подразделяют на нормально твердеющий (портланд-цемент), быстро твердеющий и медленно твердеющий. При строительстве дома почти без исключения используют нормально твердеющий цемент. Схватывание его при необходимости регулируется специальными добавками. Твердение обычного цемента начинается примерно через 3/4 — 1 ч после добавления воды при температуре +20 °С. Температура влияет на скорость твердения: при повышении температуры оно идет более быстро, при понижении — более медленно.

Гипс используют как добавку к растворам и при выполнении специальных реставрационных работ. Благодаря быстрому твердению гипсовый раствор можно применять для лепки карнизов в помещениях и других фигурных деталей и изде-

лий. Гипс может вызывать коррозию металлических деталей.

Кладочные и штукатурные растворы. В состав растворов входит вяжущее вещество, наполнитель и вода. В зависимости от вяжущего вещества растворы подразделяют на следующие типы:

известковая штукатурка, вяжущее вещество — известь;

цементный раствор, вяжущее вещество — цемент;

известково-цементный раствор, вяжущее вещество — известь и цемент;

цементный раствор для кладки, вяжущее вещество — цемент для кладки.

Кроме того, в раствор могут быть введены различные добавки и красители, с помощью которых стремятся изменить качества раствора или достичь желаемых оттенков. Свойства раствора зависят от состава вяжущего вещества. Твердение неорганических вяжущих веществ обычно происходит либо под воздействием только воды, либо воды вместе с воздухом. Воздушные вяжущие вещества схватываются только на воздухе. Гидратические вяжущие вещества затвердевают как в воде, так и на воздухе.

В качестве наполнителя в растворах используют природный песок или песок, полученный за счет дробления камня. Если зернистость песка является подходящей, то обрабатываемый раствор доводится до готовности небольшим количеством вяжущего вещества или воды. Наибольший рекомендуемый размер крупинок песка для кладки 30 — 40 % толщины наносимого слоя. Песок не должен содержать примесей (слябиды, гумуса и т.д.), оказы-

вающих негативное воздействие на свойства раствора. Вода вместе с вяжущим веществом регулирует качество раствора, вызывая твердение вяжущего вещества. Вода, используемая для приготовления раствора, также должна быть чистой.

Добавки изменяют свойства свежего или твердеющего раствора. Применяя их, можно также улучшить способность твердения раствора и качество его последующей обработки. С помощью красителей достигают желаемого цвета отделочного слоя и всей конструкции в целом. Для увеличения времени использования готового раствора применяют вещества, замедляющие его твердение. С их помощью время твердения можно продлить до 48 ч (обычно оно составляет 2 — 4 ч). Таким образом можно приготовить количество раствора, необходимое для работы в течение дня.

Для кладки теплоизоляционных блоков и плит имеется так называемый морозостойкий раствор, точка замерзания которого равна 6 °С. Краситель для раствора должен быть устойчивым к свету и щелочам. В раствор можно добавлять краситель в количестве не более 8 % количества вяжущего вещества.

Известковая штукатурка твердеет лучше всего, если относительная влажность воздуха составляет 65 — 75 %. Самым важным свойством известковой штукатурки является превосходная ее обрабатываемость. Кроме того, из известки получают раствор, который можно использовать длительное время, он хорошо абсорбирует влагу. Недостатком известковой штукатурки является не очень высокая ее прочность, которую она к тому же достаточно медленно набирает.

Цементный раствор твердеет в воде и на воздухе. Процесс твердения происходит быстро, оконча-

тельная прочность раствора очень высока. Но обрабатывать поверхности с цементным раствором достаточно трудно. В цементно-известковом растворе вяжущими являются известь и цемент. Известь улучшает обрабатываемость поверхностей, цемент увеличивает прочность раствора и скорость его твердения.

Соотношение цемента и извести в цементно-известковом растворе значительно влияет на его прочность. Раствор, содержащий немного цемента, может быть менее прочным, чем чисто известковый. Добавление цемента уменьшает воздухопроницаемость раствора.

Цементный раствор готовят, смешивая цемент, песок и воду. Цемент для кладки изготавливают, как уже указывалось, путем мелкого помола цементного клинкера, добавляя в него мелко дробленный известняк или другой порошок и используя органические добавки, придающие пористость. Цемент для кладки является гидратическим вяжущим веществом.

Глиняные растворы применяют в основном для кладки стен очагов печей. Они являются эластичными и выдерживают многократно повторяющиеся расширения и сокращения под воздействием изменения температур. Глиняный раствор готовят из глины и песка. Чтобы твердение проходило быстро, в смесь можно добавить немного цемента.

Выравниватели. В последнее время вместо штукатурных растворов для отделки поверхностей стали применять специальный выравниватель. Он состоит из наполнителей (песка или доломитового порошка), а также из вяжущего вещества (гипса, цемента, известки, клеев ПВА, пластмассовых дисперсий и т.д.). Выравниватели выпускают обычно в виде сухого вещества, которое после добавления в него

воды готово к применению. Существуют выравниватели для стен и для пола.

Выравниватели для стен имеют две разновидности: для влажных и для сухих помещений. Выравниватели для влажных помещений, а также кирпичные выравниватели кладут толстым слоем на цементную основу. Затвердев, они не растворяются в воде. Выравниватели имеют серый цвет. Их применяют для грунтовочного выравнивания Кирпичных стен ванных и сауны и других влажных помещений, а также выправления поверхностей под укладку плиточного покрытия. Максимальный размер частиц такого выравнивателя 1 — 2 мм. Время использования 2 — 4 ч.

Выравниватели для сухих помещений подразделяют на грунтовочные и поверхностные. Максимальный размер частиц грунтовочных выравнивателей 0,5 — 1 мм, поверхностных 0,1 — 0,5 мм. Белый цвет придают выравнивателю доломитовый порошок и вяжущее вещество.

Характеристики выравнивателей для стен

Выравниватель	Толщина слоя, мм	Расход, кг/м ²
Кирпичный	10	3 — 4
Грунтовочный	7	2
Поверхностный	3	1 — 2

Выравниватели на водном растворе не твердеют в воде, поэтому их можно использовать продолжительное время. Выравниватели стойки к краскам на основе водных

составов и не разрушаются от воздействия влажности комнатного воздуха. Срок хранения выравнивателя на цементной основе 2 — 3 мес, других выравнивателей 6 — 12 мес. Расход состава выравнивателя 1 — 4 кг на 1 м² отделываемой поверхности.

Выравниватели для пола приготавливают обычно на цементной основе. В качестве наполнителя используют песок или порошок из камня. Выравниватели применяют для выправления оснований полов перед укладкой на них так называемых "чистых полов" (плиток и пр.). Недостаток цемента (медленное затвердение) улучшен клеевыми составами. Скорость твердения регулируется качеством цемента и добавками. Многие выравниватели для пола являются самовыравнивающимися: при нанесении на горизонтальную поверхность они плавно распределяются по ней. Производят также выравниватели для пола, предназначенные для выправления деревянных настилов, а также экспресс-выравниватели, на которые можно наклеивать ковер уже через 4 ч после их нанесения. Время использования такого выравнивателя 10 мин, обычного выравнивателя для пола 1 — 2 ч.

Характеристики выравнивателей для пола

Выравниватель	Толщина слоя, мм	Расход, кг/м ²
Обычный	1 — 15	—
Грубые и саморазглаживающиеся	1 — 10	5
Мягкий	1 — 4	2

3.5. Наружные и внутренние облицовочные плиты

Наружные облицовочные плиты должны быть устойчивыми к атмосферным воздействиям. Если на плиту не нанесено отделочное покрытие, она должна иметь основу для поверхностной обработки, например окраски. Необходимо, чтобы плиты плотно прилегали к несущим конструкциям, а на отдельных объектах покрытие, кроме того, соответствовало требованиям пожарной безопасности.

Металлические тонкие плиты изготавливают из стального или алюминиевого листа толщиной 0,5 мм путем профилирования с нанесением на него покрытия из тонкого слоя пластмассы. Покрытие обычно имеет гарантию 10 лет. Ширина плит 800 — 1100 мм, длина может быть любой. Срок поставки плит 2 — 4 недели. Так как плиты не пропускают водяные пары, то под ними необходимо предусмотреть вентиляционное отверстие. Плиты применяют, например, для облицовки стен неотапливаемых сооружений и фасадов, в покрытиях кровли, конструкциях окон и т.д.

Водостойкая фанера выпускается в виде плит с вертикальными пазами и шпунтованными краями, с покрытием, имитирующим каменную кладку. Такое покрытие представляет собой пленку, прикрепленную смоляным (канифольным) клеем, и может иметь разнообразную окраску. Установку и закрепление плит фанеры с покрытием под камень осуществляют, либо используя открытый шов (т.е. шов, который применяется при кладке кирпичной стены. Такой шов заполняется раствором, содержащим цемент, после выполнения кладки),

либо швы заливают раствором силиконовой пасты. Также выпускаются специальные металлические листы, прикрывающие швы в углах, и для других подобных целей. Плиты выполнены из фанеры (хвойные породы), склеенной таким образом, что волокна расположены крест-накрест. Толщина плиты зависит от количества слоев фанеры. Плиты с необработанной поверхностью применяют для фасадов сельскохозяйственных строений, с обработанной — для облицовки фасадов жилых домов.

Характеристики плит из водостойкой

	<i>Плита с обработанной поверхностью</i>	<i>Фанера, гладкая или имеющая борозды</i>
Масса 1 м ³ , кг	700	650
Изменение длины, мм/м	0,5 — 1	0,5 — 1
Длина, мм	2400, 2800 3000, 3600	2440, 2500, 3000
Ширина, мм	1190	1200, 1500, 1800
Толщина, мм	6,5	4; 6,5; 8; 10; 12; 15, 18, 21

Древесно-волоконистые плиты применяют в качестве материала для покрытия внешних, фасадных поверхностей наружных стен в небольшой степени из-за их низкой влагостойкости. Изменения длины плит под влиянием колебаний влажности велики, механическая прочность пористых обработанных плит против влажности слишком мала. Их используют главным образом в качестве оснований под отделочные покрытия, в том числе в виде защиты от продувания. Такие плиты также могут использоваться как основания для укладки изоли-

рующего от продувания слоя в облицовке каркаса. Жесткую древесно-волоконную плиту применяют так же, как нижнюю подшивку в перекрытиях. Пористые древесно-волоконные плиты эффективны в качестве ветрозащиты благодаря хорошим теплоизоляционным качествам и способности поглощать водяной пар.

Характеристики, пористых древесно-волоконных плит

	<i>Пористая древесно-волоконная плита</i>	<i>Твердая древесно-волоконная плита</i>
Масса 1 м ² , кг	300 — 400	800 — 1000
Изменение длины, мм/м	2 — 3	1 — 2
Длина, мм	2800, 2700, 3000	2600, 3000, 3700
Ширина, мм	1200	1200, 1700
Толщина, мм	12, 25	2; 3,2; 6; 10; 12

Древесно-волоконные цементные плиты (фибролит) изготавливают из цемента, целлюлозного волокна, а также из минеральных наполнителей. Тонкие плиты используют в качестве отделки фасадов и как тонкую ветрозащитную плиту. Более толстые и более высокой весовой категории плиты применяют только для фасадов. Ранее для изготовления таких плит использовалось асбестовое волокно, которое теперь заменено целлюлозным волокном. Для обработки плит применяют циркулярную пилу, оснащенную приспособлением для удаления пыли. Плиты могут быть серого и белого цвета, окрашенными в другие цвета, а также с поверхностью, отделанной под каменную кладку.

Характеристики древесно-волоконных цементных плит

	<i>Плита для защиты от ветра</i>	<i>Твердая плита фасадной стены</i>
Масса 1 м ² , кг	1000	1450
Изменение длины, мм/м	2,5	2
Теплостойкость, С	150	150
Длина, мм	2600, 3000	2440, 2500, 3050
Ширина, мм	1200	1200
Толщина, мм	4, 8, 10	6, 8, 10

Плиты для внутренней облицовки

устойчивы к механическим воздействиям. Их поверхность должна быть достаточно гладкой, чтобы служить хорошей основой для окраски или оклейки обоями. Необходимо, чтобы плиты, которые используются для конструкций стен влажных помещений или помещений, имеющих повышенную пожарную опасность, обладали также достаточной жаро- и влагостойкостью. Ширина плит должна быть кратной 300 мм. Стандартная ширина выпускаемых плит 600 и 1200 мм. Если тип плиты такой, что она выдерживает значительные изменения влажности, плиты можно класть, используя открытый шов. По длине плиты соответствуют стандартной высоте комнат (2400, 2500, 2600 мм).

Древесно-волоконные плиты для внутренней облицовки.

В настоящее время пористые древесно-волоконные плиты с отделочным покрытием из пластмассы используют внутри только в качестве основания для изоляции верхнего перекрытия. Твердые древесно-волоконные плиты применяют для облицовки внутренних поверхностей крыши и стен. Выпускают прошпунтованные плиты, плиты с обработанной поверхностью, а также плиты, на поверхности которых нанесен узор или которые имеют раз-

нообразные отделочные покрытия, например под цвет древесины ценных пород.

Характеристики древесно-волоконных плит	
Объемная масса, кг/м ³	(300) 800 — 900
Линейные допуски, мм/м	0,5 — 2
Длина, мм	2600
Ширина, мм	1200, 600
Толщина, мм	6, 10, 12

Древесно-стружечные плиты используют преимущественно, в качестве облицовочного материала для отделки стен, крыши и пола при строительстве небольшого дома. Древесно-стружечная плита отличается от древесно-волоконной плиты тем, что в ней компоненты соединяются на инородной клейковине, в то время как в древесно-волоконной плите соединение главным образом основано на собственных компонентах древесины. Плиты бывают грунтованные, шпаклеванные, фанерованные и т.п. Их изготавливают, прессуя из древесной стружки с помощью органического вяжущего материала. Плиты обладают высокими прочностными свойствами и хорошо обрабатываются. Недостаточные по сравнению с другими видами плит влагостойкие свойства древесно-стружечных плит обычно можно устранить, если плиты кладут на стены, используя открытый шов, или, например, на полу клееным шпунтом.

Характеристики древесно-стружечных плит	
Объемная масса, мм/м ³	600 — 750
Линейные допуски, мм/мм	2 — 3
Длина, мм	2400, 2800
Ширина, мм	600, 1200
Толщина, мм	4, 6, 8, 10, 12, 16, 22

Гипсокартонные плиты состоят из среднего слоя гипса и картонных поверхностей с обеих сторон.

Изготавливаются из кальцинированного гипса, который заливают между картоном. Плиты имеют хорошие пожарозащитные и звуко-технические свойства. Такие плиты применяют для обшивки внутренних поверхностей стен, крыши, а также в настоящее время как основание пола под ковровые покрытия. Тонкие плиты (толщина 9 мм) могут быть использованы для защиты от продувания. Гипсокартонная плита легко обрабатывается обычным или специальным ковальным ножом. Картон, который придает плите жесткость при сгибании, разрезают и перегибают в месте разреза. Если хотят получить изогнутые поверхности, то предварительно увлажняют плиту в месте предполагаемого сгиба. При этом картон тянется, а гипсовая масса размягчается. Плиты могут иметь различные виды кромок. Обычно применяют утонченную к краю плиту, в которой лента, проклеивающая швы, не остается сверху.

Характеристики гипсокартонной плиты

Объемная масса, кг/м ³	770
Линейный допуск, мм/м	4 — 5
Длина, мм	2000, 2400, 2520, 2600, 2700, 3000
Ширина, мм	1200
Толщина, мм	6, 9, 13

Цементно-древесно-волоконные твердые плиты изготавливают из цемента и целлюлозного волокна, аналогично соответствующим плитам для наружных стен, но с меньшей объемной массой. Эти плиты применяют в конструкциях, на которые действуют механические нагрузки, а также на объектах, где имеется повышенная влажность (например, холодильные камеры и помещения). Плиты можно, кроме того, использовать в помещениях как основание пола под покрытие керамической плиткой. Размеры

плиты такие же, как и наружных облицовочных плит.

Гипсодревесно-стружечные плиты сочетают в себе лучшие свойства древесно-стружечной и гипсокартонной плит. Их применяют как покрытие для внутренних поверхностей стен и крыши. Деформация плиты под действием влаги невелика, механическая прочность достаточно высокая. Плиту изготавливают из древесной стружки и гипсовой массы путем прессовки под высоким давлением. Плита имеет хорошие огнестойкие свойства. Так как плита содержит мелкораздробленный гипс, то для ее обработки используют рабочий инструмент, оснащенный приспособлением для удаления пыли или, например, лобзик, скорость резки которого не-

высока и пылеобразование при этом незначительно. Плиты могут быть шпунтованными, с утонченным краем, фанерованными и т.п.

Характеристики гипсодревесно-стружечных плит

Объемная масса, кг/м ³	1200
Линейные допуски, мм/м	0,8
Длина, мм	2400, 2500, 2600, 2750, 3000
Ширина, мм	600, 1200
Толщина, мм	10, 12, 15

Комбинированные плиты изготавливают с уже готовым покрытием, например из жесткой изоляционной плиты. Использование этих плит, однако, не является экономичным в новых зданиях и рекомендуется для тех, кто производит ремонт.

3.6. Покрытия для стен, крыши и пола

Растворы для штукатурных работ приготавливают, как правило, на цементной основе. Заполнителем является песок. Растворы могут быть белого цвета либо разноцветными. Максимальный размер фракции заполнителя 1 — 2 мм.

Цементные растворы применяют для оштукатуривания стен как наружных, как и внутренних помещений. На большие поверхности их наносят растворонасосом с помощью сжатого воздуха, на небольшие поверхности — вручную. Если на поверхности необходимо сделать узор, сначала раствор наносят стальным шпателем, а затем щеткой или с помощью других приспособлений выполняют на нем соответствующий рисунок или фактуру.

Обливные глазурованные плиты, изготовленные сухой прессовкой, применяют как покрытие для

стен влажных и сырых помещений. Существует разнообразный ассортимент плиток по размеру, цвету и форме. Размеры изменяются от 47 x 47 x 4 до 200 x 300 x 10 мм. Импортные плитки чаще всего имеют размер 150 x 150 x 5 мм. Цветовая гамма плиток настолько разнообразна, что, когда их покупают, необходимо приобрести небольшое количество запасных изделий для возможного ремонта впоследствии.

Плитки обрабатывают резцом или стеклорезом. Для крепления используют клеи или растворы, приготовленные специально для этих целей. Вещества для заливки швов основаны на цементном вяжущем веществе, они могут иметь такой же оттенок, как и цвет плит.

Пластмассовые ковры используют для облицовки стен. Толщина

пластмассовых ковров 1 — 3 мм, ширина рулона 1 — 1,5 м. Ковры обычно имеют гибкую виниловую основу и бывают или цветными, или с нанесенным узором. Они могут применяться в помещениях с повышенной влажностью, за исключением душевых. Срок эксплуатации коврового покрытия обычно не более 10 лет.

Покрытие для кровли является одной из самых важных строительных деталей, так как оно защищает почти все другие конструкции от различных климатических воздействий. При выборе покрытия необходимо принимать во внимание его стойкость к атмосферным воздействиям, светоустойчивость, цену материалов покрытия и конструкций основания.

Плоский стальной лист (кровельная жель). Покрытие из стального листа изготавливают или из оцинкованного листа толщиной 0,5 мм, или из листа, на который нанесен слой пластмассы. При возведении небольших зданий нерационально стремиться к большому разнообразию видов покрытий кровель, применение каждого из которых требует специального рабочего инструмента и увеличивает финансовые расходы. Поэтому перед производителями кровельных материалов стоят задачи не только по расширению их ассортимента, но и по облегчению способов их применения в строительстве, снижению стоимости.

Профилированные стальные листы. Профилирование может быть прямым, гофрированным (рифленным) или штампованным под черепичное покрытие. Листы поставляют определенного размера. Рабочая ширина профилированного покрытия 850 — 1100 мм. Профилированное покрытие обычно крепят гвоздями через гребень волны. Все фасонные детали, включая листы

для фронтона, коньковые элементы и планки, а также разделку дымовых труб, изготовленную из того же материала, получают от поставщика покрытия. Под покрытием из профилированных стальных листов укладывают различные пленочные материалы для предотвращения конденсации проникающих из помещений дома паров под нижней поверхностью покрытия. Масса 1 м² покрытия 3,5 — 4 кг.

Покрытия из черепицы. Кровельную черепицу из бетона изготавливают с помощью машин-автоматов. Размер черепицы 420 x 350 мм. Черепицу из бетона окрашивают в период производства. Стандартными цветами являются красный, коричневый и черный. Для соединения черепицы друг с другом предусмотрен двойной уплотняющий паз. Крепление каждой черепицы к обрешетке крыши осуществляется гвоздями либо крючками со стороны ряда гребней.

Для обрамления отверстий в кровле, защиты карнизов, свесов и т.п. применяют различные дополнительные элементы и детали, которые делают из листовой жести, имеющей цвет черепицы. Их укладывают так, чтобы вода не поднималась под покрытие кровли. Шпунтованная обрешетка под черепицу должна быть выполнена из древесины размером 50 x 50 мм. Нахлест черепицы может изменяться от 270 до 350 мм. Обычно на 1 м² покрытия приходится 9 черепиц.

Покрытия из рубероида (толевые покрытия). Основу рубероида представляет толь, стекловыйлок или войлок из полиэфирной смолы. Рубероид изготавливают пропитыванием сырого толя или войлока в битуме, а также путем покрытия толя горячим битумом, который легирован наполняющим порошком. На поверхность до остывания битум-

ма втапливается защитный слой крупного песка или мелкозернистого гравия, а также используется бой, например, кирпича. Защитный слой придает рубероиду устойчивость к механическим нагрузкам и отражает часть солнечной радиации.

Рубероид упаковывают в рулоны шириной 1000 или 700 мм, длиной 10 000 мм. Он бывает серого, черного, зеленого, коричневого, а также красного цвета. Рубероид выпускают, также в форме листов размером 320 — 520 x 1000 мм. Для герметизации швов в толевых покрытиях используют битумные клеи. Масса однослойного рубероидного покрытия 4 — 4,5 кг в расчете на 1 м².

Покрытия из древесно-волоконистой цементной плиты. Эти плиты изготавливают прессованием путем придания им гофрированной волнообразной формы, благодаря чему они приобретают дополнительную прочность. Размер плиты 1000 x 1095 x 6 мм, масса 11,5 кг. Покрытие окрашивают дважды. Плиты могут быть черного, серого, красного и коричневого цветов. Расстояние между слегами 900 мм. Слеги имеют размер 32 x 100 или 44 x 100 мм и выполнены из древесины.

Покрытия для пола. В качестве покрытия для пола используют пластмассовые и текстильные ковры, строганные доски, паркет и паркетные доски, агломерированные плиты.

Пластмассовые ковры толщиной 1,5 — 2,5 мм применяют, как правило, в жилых помещениях. Ковры могут иметь подкладку из толя или джута. Такие ковры улучшают звукоизоляцию пола. Ковры без подкладки применяют во влажных помещениях и в качестве гидроизоляции на антресолях. Ширина руло-

нов 1500 и 2000 мм, длина может быть любой.

Существует множество цветов и моделей рисунка. Поверхностный слой, в который добавляют цветовой пигмент, имеет толщину 0,2 — 0,6 мм. В некоторых типах ковров промежуточный слой выполнен из эластичного винила, укрепленного тканью из стекловолокна.

Текстильные ковры. Использование текстильных ковров при строительстве жилья уменьшилось. Преимуществами их являются приятные ощущения при ходьбе, хорошая звукоизоляционная способность, но ковер трудно содержать в чистоте (удалять с него пыль). Ковры могут быть либо вязаными суконными, либо ворсистыми с ворсом из полиамида, шерсти или их смеси. Ворс обычно обладает антистатическим свойством (не собирает электричество, возникающее в результате трения), при этом его легче чистить. Нижний слой может быть, сделан из губчатой пористой пластмассы. Толщина ковра 4 — 15 мм, ширина рулона 4000 мм. Наиболее часто ковер используют в спальнях.

Паркет и паркетные доски для пола. С повышением жизненного уровня в небольших домах стали чаще применять мозаичный наборный паркет и пол из паркетных досок. Преимуществом паркета является то, что он не требует постоянных и трудоемких усилий по уходу.

Существует два типа паркетного пола: дощатый и мозаичный. Толщина дощатого паркета, уложенного на деревянное основание, примерно 14 мм, самонесущего 23 мм. Длина паркетных досок 2000 — 4000 мм, они прошпунтованы с каждой стороны. Ширина изменяется от 150 до 200 мм. Ниж-

няя часть дощатого паркета — это склеенные между собой рейки из сосны, верхний слой толщиной около 4 мм выполнен из наклеенных на основу пленок из березы, дуба, ясеня или другого сорта древесины.

Если принять твердость дубовых плашек или паркетной доски за 1, то получим следующую сравнительную таблицу твердости материалов, используемых для паркетных работ:

Ясень	Дуб	Бук	Береза	Сосна
11,3	1,00	0,98	0,69	0,42

Основанием под дощатый паркет служат тонкий ковер из ячеистой пластмассы толщиной 2 — 3 мм или гофрированный картон. Дощатый паркет также может укладываться непосредственно на бетонный или плиточный пол. Паркетные доски соединяют между собой пазами и гребнями.

Мозаичный паркет представляет собой плиты размером около

0,25 м², в которых деревянные паркетные планки, каждая шириной 20 — 25 мм, склеены между собой в квадратные пластины с размером сторон квадрата 120 — 160 мм. При укладке паркетных планок в окна древесины располагают в соседних квадратах перпендикулярно друг к другу. Мозаичный паркет отличается от паркетных досок тем, что его наклеивают сплошь к настилу, после чего его можно обрабатывать, т.е. циклевать, покрывать воском или лаком.

Дощатые полы изготавливают или из березы, или, более часто, из сосны. Ширина досок 62 и 82 мм, влажность во время настила должна быть не более 12 %, чтобы в полу не образовались щели и трещины.

Агломерированные плиты имеют высокую плотность и не поглощают воду. Их покрывают специальной массой для предотвращения скользкости.

4. БЕТОННЫЕ И АРМАТУРНЫЕ РАБОТЫ

4.1. Изготовление бетона, растворов, арматуры

Производство бетона. Бетонные конструкции классифицируют в Финляндии на 1-й, 2-й и 3-й классы. В жилых домах применяют обычно бетон 2-го класса, в сооружениях с малой нагрузкой — 3-го класса. Бетон классифицируют также по прочности сжатия. При строительстве небольшого дома используют бетон классов прочности 0,15 — 0,25 МН/м².

Бетон изготавливают из цемента, заполнителя и воды с применением добавок. В качестве заполнителя обычно используют гравий (мелкий и крупный) или щебень. Заполнитель должен быть чистым, а его зернистость должна быть такой, чтобы пространство между зёрнами было минимальными.

В соответствии со строительными нормами Финляндии составные части бетона 1-го и 2-го классов должны измеряться по массе, а бетона 3-го класса — по объему. Расход цемента для изготовления 1 м³ бетона на строительной площадке составляет 200 — 300 кг.

В заводских условиях при производстве бетона расходуется значительно меньшее количество цемента (примерно 210 кг/м³). На прочность бетона влияет также соотношение воды и цемента, использованных при приготовлении бетона.

Зависимость прочности от вязкости массы характеризуется тем, что лишь около 25 % воды участвует в реакции твердения бетона, остальная вода требуется для улучшения качеств бетонного раствора. Вода, участвующая в химической реакции, испаряется при высыхании раствора и оставляет пустое пространство, которое снижает

прочность бетона. При изготовлении высокопрочных бетонов используют специальные добавки для уменьшения потребности в воде.

Подводя итоги, обращаем внимание на следующие правила, которые нужно соблюдать при приготовлении бетона:

заполнитель должен быть чистым и иметь соответствующую зернистость;

размер зёрен заполнителя является оптимальным в том случае, когда составляет 1/4 наименьшей глубины бетонируемого слоя конструкции;

для приготовления бетонного раствора следует применять только чистую воду. Загрязненная органическими частицами, мутная и морская вода для производства бетона не годится;

воды должно быть столько, сколько необходимо для обеспечения требуемой пластичности бетонной смеси. Для приготовления более вязкого состава кроме воды нужно одновременно добавлять небольшое количество цемента, чтобы поддержать прочность бетона. Полученную смесь необходимо тщательно перемешивать в течение не менее 4 — 5 мин.

Составные части можно измерять ведром или лопатой.

Запасы заполнителей в Финляндии ограничены. Территории, где добываются заполнители, находятся, как правило, во владении фирм, изготавливающих бетон. Вследствие этого бетон обычно заказывают на заводах, которые гарантируют высокое качество продукта и его соответствие требованиям по прочности. Готовый бетон можно транспортировать на дале-

Бетонные и арматурные работы

кие расстояния в специальных автомобилях, оснащенных бетономешалкой. Воду добавляют в заранее приготовленную массу только лишь вблизи рабочей площадки. Использование заводского бетона в холодное время года не связано с трудностями, потому что желаемую температуру массы можно оговорить при заказе бетона и обеспечить таким образом, чтобы он был подготовлен к работе при доставке на строительную площадку.

Приготовление бетонного раствора. Размер зерен заполнителя, используемого в растворах, зависит от того, для каких целей эти растворы предназначены. В раство-

рах, применяемых при кладке стен, максимальный размер зерен составляет 5 мм. Как уже отмечалось, заполнитель не должен содержать частиц перегноя, ржавчины и глины. Составы растворов приведены в табл. 4 и 5. Цемент необходимо хранить таким способом, чтобы в него не попадала влага. Для замешивания раствора применяют бетономешалку, в которой за один раз приготавливают 140 — 180 л раствора. Рекомендуются в первую очередь загружать в бетономешалку и перемешивать сухие вещества, а при необходимости и красители, после чего добавляют нужное количество воды. Густота и пластич-

Таблица 4. Соотношение материалов по объему для приготовления бетона при использовании двух видов заполнителя

Класс прочности, МН/м ²	Состав				
	Соотношения по объему, часть		Расход заполнителя в расчете на 60 кг цемента, м ³		
	Цемент	Мелкий гравий	Крупный гравий, галька или щебень	Мелкий гравий	Крупный гравий, галька или щебень
К 20		3	2	0,120	0,080
		2,5	2,5	0,100	0,100
		2	3	0,080	0,120
		3,5	2,5	0,140	0,100
К 15		3	3	0,120	0,120
		2,5	3,5	0,100	0,140
		4,5	3,5	0,180	0,140
К 10		4	4	0,160	0,160
		3,5	4,5	0,140	0,180

Таблица 5. Соотношение материалов по объему при использовании заполнителя одного вида

Класс прочности, МН/м ²	Составные соотношения		
	Соотношения по объему, часть		Расход гравия в расчете на 60 кг цемента, м ³
	цемент	I гравий	
К 15	1	4	0,160
К 10	1	5	0,200

ность раствора, используемого при кладке стен, зависит от применяемого строительного материала: для обычного глиняного кирпича, имеющего хорошую всасывающую способность, применяют жидкий раствор, для обожженного — более гу-

стой. В холодное время года вода, используемая для раствора, должна подогреваться, если кладку производят при температуре ниже $+5^{\circ}\text{C}$. При этом температура раствора не должна превышать $+35^{\circ}\text{C}$.

4.2. Бетонные работы

В процессе бетонирования заготовленную бетонную массу доставляют от места ее приемки или замешивания раствора до установленной опалубки и укладывают в нее. После твердения бетона опалубку разбирают.

При возведении небольшого дома бетонный раствор можно перевозить на тачке, тележке или перекачивать его по желобу непосредственно от автомобиля-бетономешалки. Для перемещения бетона на тележках делают специальные настилы (рис. 74) из досок сечением 50×100 мм или из обрезков фанерной опалубки. Уклон подъема настилов не должен превышать менее 1 м на каждые 5 м пути.

При бетонировании стен и колонн здания бетонную массу перекладывают с тележки на открытую с одной стороны платформу площадью около $1,5 \text{ м}^2$, откуда ее лопатами перемещают в опалубку. Стены и вертикальные конструкции бетонируют слоями толщиной примерно по 20 — 40 см, последовательно уплотняя их (рис. 75). При бетонировании плит и фундаментов раствор можно заливать непосредственно в опалубку. При этом надо позаботиться о том, чтобы арматура не сдвинулась с места и не деформировалась. Бетонирование упрощается и значительно ускоряется при использовании перекачки.

С использованием ленточных транспортеров можно бетонировать горизонтальные конструкции на высоте 3 — 4 м. Ленточным транспортером можно подавать бетон на высоту 8 м, а с помощью бетонного насоса — на высоту 20 м. Для уплотнения бетона применяют вертикальную вибротрамбовку. Радиус ее эффективного действия не превышает размера пяти диаметров ее корпуса. Если диаметр корпуса равен 50 мм, то зона действия составляет около 250 мм.

Трамбование продолжают до тех пор, пока на поверхности массы не исчезнут большие воздушные пузыри, а сама поверхность не станет ровной и гладкой. Чрезмерное дли-



Рис. 74. Использование настила при бетонировании стены

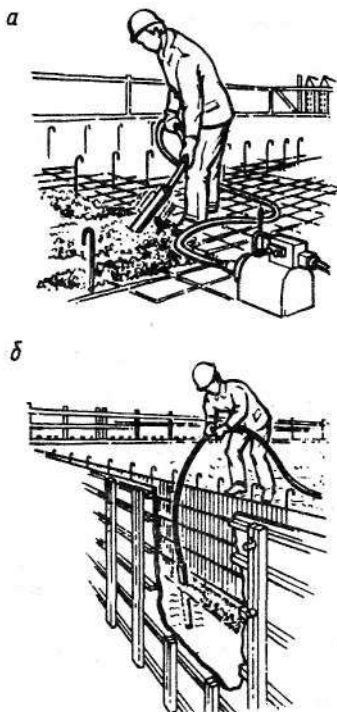


Рис. 75. Уплотнение бетона
а — при изготовлении горизонтальных конструкций; б — при возведении стены

тельное трамбование может вызывать ухудшение прочностных свойств бетонной массы и разрушение самой опалубки. Оптимальное время трамбования 10 — 15 с для каждого отдельного места. При трамбовании стержень корпуса трамбовки углубляют в предыдущий слой отливки как минимум на 10 см и медленно поднимают, чтобы отверстие успело затянуться. Если нагрузки на конструкции будут незначительными, уплотнение можно проводить вручную.

Обычно время твердения бетона при температуре воздуха 20 °С и при использовании нормальных цементов 28 сут. Преждевременное

высыхание и твердение бетона вызывает появление трещин. Чтобы этого не произошло, необходимо накрывать забетонированную конструкцию влажной тканью и по мере испарения влаги периодически ее смачивать в теплое время года, а зимой рекомендуется закрывать поверхность конструкции теплоизоляционным материалом.

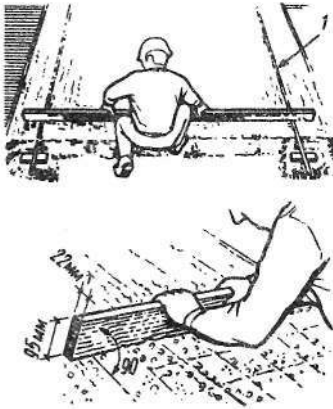
Не раньше, чем через 5 сут (при температуре +20 °С), когда бетон достигает 60 % расчетной прочности, опалубку горизонтальных конструкций можно снимать. Относительная прочность бетона быстро возрастает в течение первых 7 сут (до 60 — 70 % расчетной), а затем постепенно замедляется. Для достижения расчетной прочности требуется еще около 20 сут.

Опалубку вертикальных конструкций можно разбирать, когда прочность бетона достигает 25 — 30 % расчетной прочности, т.е. через 2 — 3 сут при температуре +20 °С. Самый простой способ определения времени разборки опалубки — попробовать, можно ли ее снять без ущерба для сооружения.

Бетонирование в холодное время года. При отрицательных температурах вода, находящаяся в бетонном растворе, расширяется, что приводит к разрушению бетонной смеси и самой конструкции. Из-за этого в холодное время года температуру бетона надо поддерживать выше 0 °С до тех пор, пока он достигнет не менее 25 % расчетной прочности, или для бетона К-20 около 5 кН/м². Температура бетонной массы при заполнении опалубки должна быть выше +10 °С. Непосредственно после бетонирования конструкцию необходимо накрыть и начать подогрев. Бетон поддерживают теплым с помощью либо обогревателя, либо отопительного элемента. Применяя так называемый "горячий" бетон, можно отка-

заться от остывания, так как температура массы при поставке с завода настолько высока и реакции твердения так быстры, что прочность можно достичь до того момента, как температура бетона опустится ниже 0 °С. В любом случае конструкцию следует тщательно укрыть теплоизоляцией.

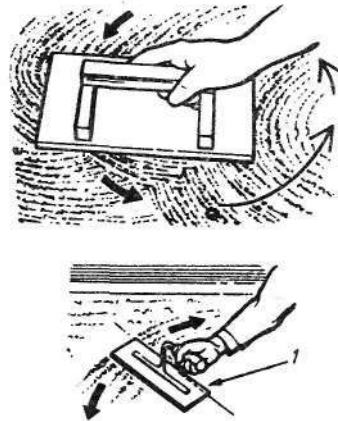
Выравнивание поверхности плиты промежуточного перекрытия (рис. 76). После укладки бетонной массы поверхность перекрытия разравнивают с помощью специальной правильной доски, используя при этом направляющие из труб или ровную поверхность бортов боковой опалубки, а также направляющие, уложенные в бетонируемой массе.



*Рис. 76. Обработка поверхности бетонных изделий
Убирают направляющие и разравнивают поверхность правилом*

Лишнюю часть бетонной смеси убирают до уровня направляющих с помощью возвратно-поступающих движений. В этот период бетонная масса должна быть достаточно пластичной. Чтобы поверхность бетонируемой конструкции была ровной, правильную доску необходимо держать перпендикулярно по отношению к направляющим, как показано на рис. 76.

После того как поверхность бетонного раствора затвердеет, в течение 1 — 2 ч ее затирают (выравнивают) деревянным или пластиковым правилом-доской размером 250 x 300 мм. После этого поверхность шлифуют правилом размером 400 x 500 мм (рис.77).



*Рис. 77. Обработка бетонной поверхности
1 — край в направлении разравнивания поднимают на 5 см*

4.3. Арматурные работы

Для придания жесткости железобетонным конструкциям их армируют либо стержнями из профилированной стали (рис. 78), либо сеткой из стальной проволоки (рис. 79). Размер стандартных сварных сеток, поставляемых заводами, 2300 x 5000 мм, длина профилированных стержней 6000 или 12 000 мм. Для выполнения работ по армированию необходимы также пластиковые пробки или специальные хомуты, исключающие соприкосновение арматуры с опалубкой и обеспечивающие устройство защитного бетонного слоя требуемой толщины. Для скрепления арматуры применяют каленую проволоку диаметром 0,9 — 1,2 мм (рис. 80, 81).

Изготовление арматуры. Арматуру балок и колонн крепят к стенам опалубки. Необходимые размеры (длина и диаметры стержней, размеры хомутов и крюков, толщина защитного бетонного покрытия) обычно указаны в чертежах. Перед началом работ по армированию размер основной несущей арматуры колонн рекомендуется проверить на месте.

Если размеры хомутов и крюков не указаны, их внешние размеры получают, вычитая толщину защитного слоя бетона, которая составляет, как правило, около 30 мм, из размеров профиля колонны или балки. Длину стержня для хомутов определяют, складывая размеры сторон и вычитая поправку на каждый изгиб из расчета около 15 мм на один изгиб стержня, т.е. 60 мм для замкнутого хомута, поскольку сталь на сгибах вытягивается.

Для резки сеток нужных размеров применяют специальные ножницы или резак. Изгибают сталь-

ную проволоку и арматурные стержни с помощью сгибателя (рис. 82). Резательный и сгибательный инструмент необходим для работы лишь в течение небольшого времени, а при достаточной сноровке и одного дня, поэтому его лучше взять в аренду. Заготовленные для каждой конструкции арматурные стержни связывают в пучки и снабжают соответствующим обозначением, чтобы монтаж арматуры прошел без затруднений.

Разрез конструкций из монолитного железобетона и способы установки арматуры при возведении монолитной железобетонной конструкции показаны на рис. 83.

Заготовленную, нарезанную и изогнутую в соответствии с чертежом арматуру развешивают на козлах и крепят (рис. 84). При этом узлы крепления выполняют таким

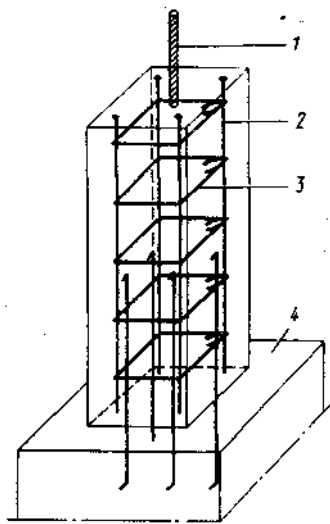


Рис. 78. Армирование колонны
1 — деревянная балка; 2 — основная арматура; 3 — анкерные трубы; 4 — основание

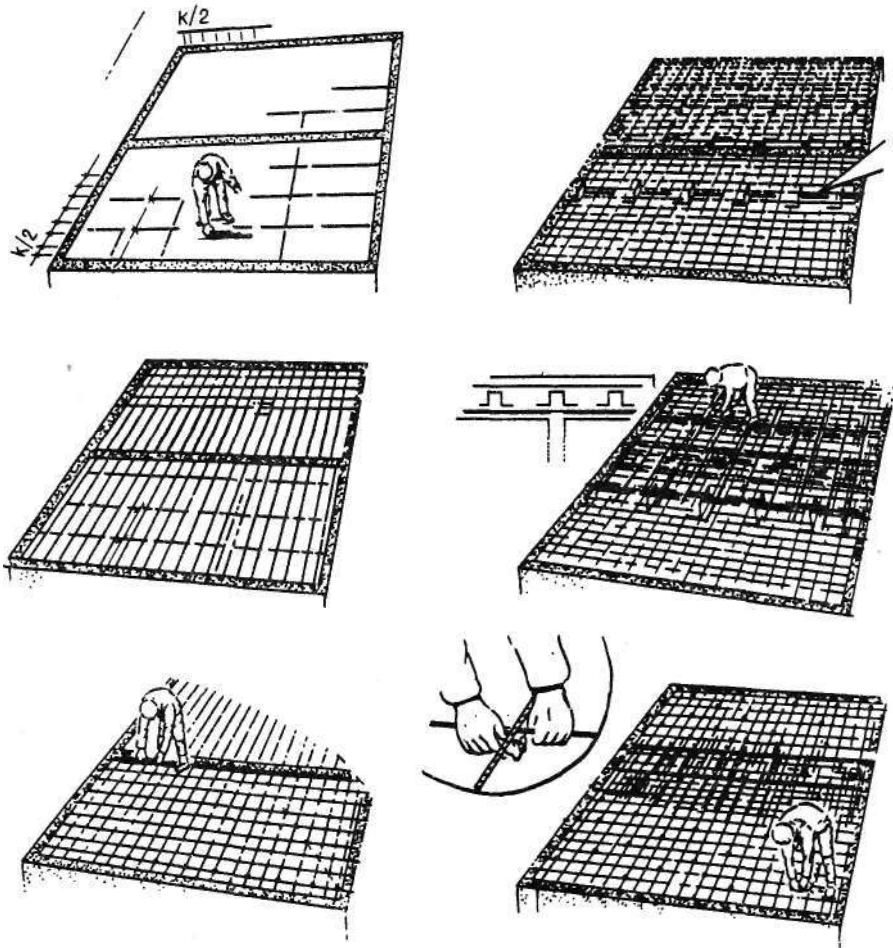


Рис. 79. Стадии армирования плиты перекрытия

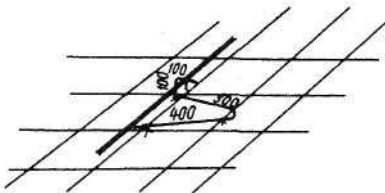


Рис. 80. Крюк из проволоки диаметром 8 — 10 мм для установки стержней верхнего армирования
Высота опоры равна толщине плиты

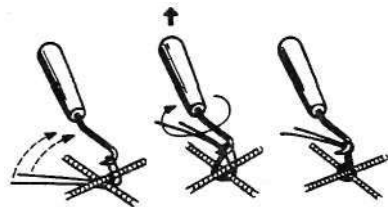


Рис. 81. Перевязка арматуры проволочными скрутками с помощью специальных крюков

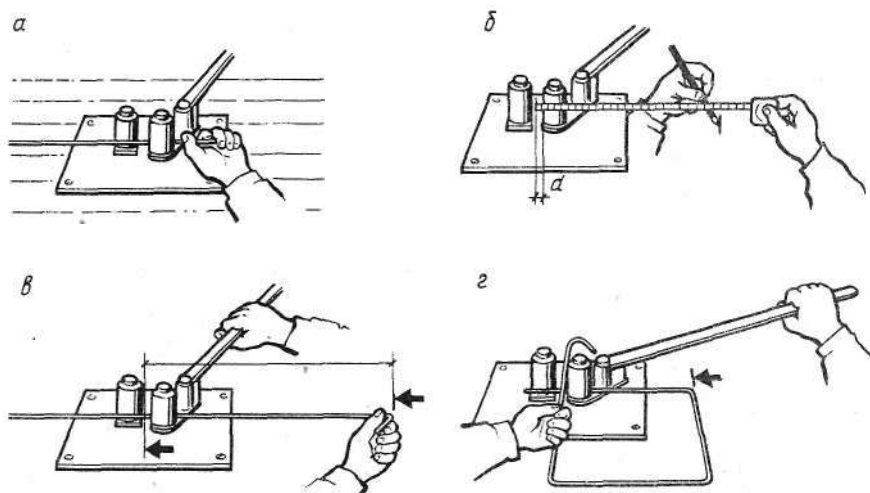


Рис. 82. Заготовка хомутов с помощью сгибателей

а — сгибание конца хомута; *б* — разметка хомута на столе (выполняется слева от приспособления на пол-сечения хомута); *в* — сгибание одной стороны хомута (конец придерживают рукой); *г* — сгибание других сторон

образом, чтобы добиться жесткости каркаса уже на стадии крепления. После увязки арматуру дополнительно скрепляют 6 — 8-миллиметровой проволокой, чтобы обеспечить складирование и облегчить монтаж.

Армирование плиты начинают с очистки поверхности опалубки. После этого мелом или карандашом на ней размечают положение стержней. Арматуру балок устанавливают таким образом, чтобы она не сдвинулась с места во время бетонирования. Для этого применяют специальные прокладки или пластиковые пробки. После очистки поверхности опалубки через каждые 1 — 1,5 м устанавливают направляющие стержни так, чтобы они не попали на разметку. В качестве направляющих стержней арматуры применяют 8-миллиметровую сталь, она может быть расположена на 5 — 10 мм ближе к поверхности опалубки, чем основная несущая арматура.

Арматуру балки крепят таким же способом. Ее ширина должна быть немного меньше, чем у арматуры колонны, если колонна и балка смыкаются. При изготовлении арматуры балки хомуты в проемах балки сдвигают к стенкам проемов, но так, чтобы количество их не уменьшилось. В больших проемах снижение прочности на срез из-за уменьшения количества бетона компенсируют дополнительными хомутами на стенках проемов.

Нижний слой стержней укладывают по заранее нанесенной на опалубку разметке и крепят к арматуре. Поскольку нагрузка растяжения уменьшается по мере приближения к опоре, каждый второй стержень арматуры нижней поверхности можно до опоры не доводить (рис. 85).

Затем поверх этих стержней укладывают стержни поперечной арматуры и перевязывают каждый третий стержень между собой. Для повышения жесткости армирования

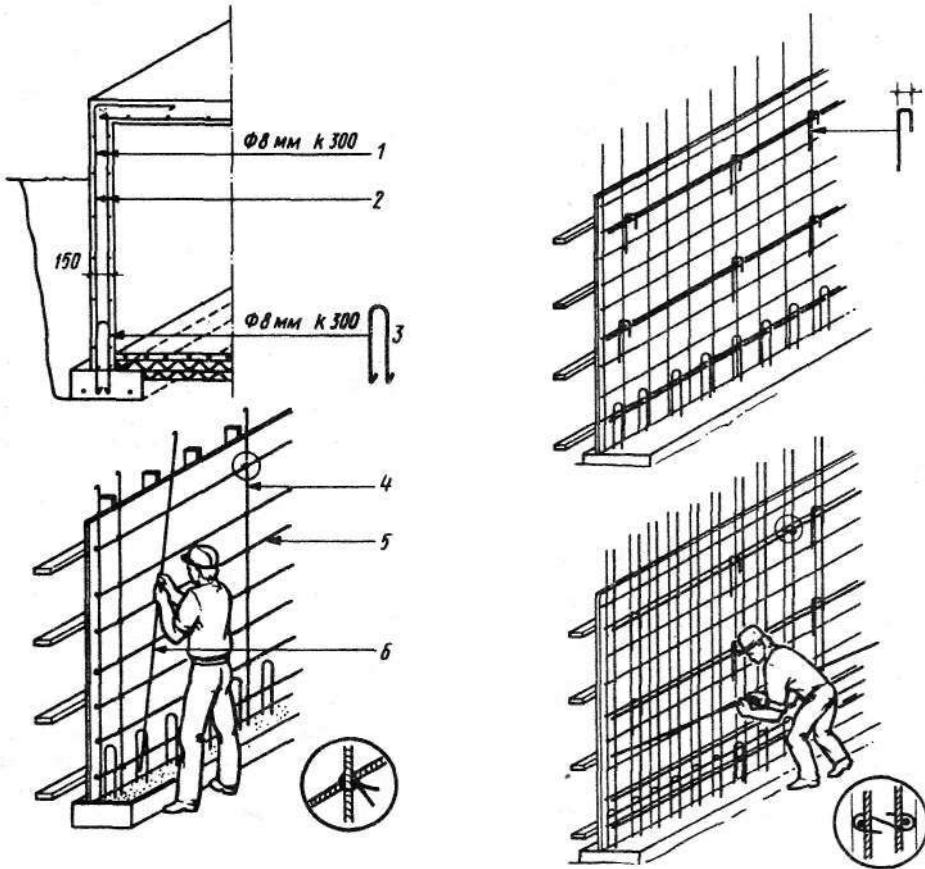


Рис. 83. Армирование стены

1 — вертикальная арматура с шагом 300 мм; 2 — горизонтальная арматура с шагом 300 мм; 3 — крепление диаметром 8 мм; 4 — установка рабочих вертикальных стержней арматуры через каждые 1,5 м с закреплением их к щиту опалубки с помощью пробок; 5 — раскладка горизонтальных стержней арматуры с интервалом в 300 мм по высоте и увязка их проволочными скрутками с рабочими стержнями; 6 — установка остальных вертикальных стержней арматуры с шагом 300 мм и увязка их проволочными скрутками с горизонтальными стержнями

рекомендуется менять направление связок в каждом втором ряду.

Опорные кронштейны для установки арматуры верхнего слоя армирования плиты выгибают из прутков диаметром 8 — 10 мм так, чтобы они тремя точками опирались на нижнюю сетку армирования. При определении высоты

опорного кронштейна необходимо учитывать также такую особенность перекрестного армирования.

Ряды кронштейнов устанавливают через каждые 800 и 600 — 800 мм от опор с обеих сторон. Направляющие стержни верхнего слоя привязывают к ряду кронштейнов проволокой. Толщина

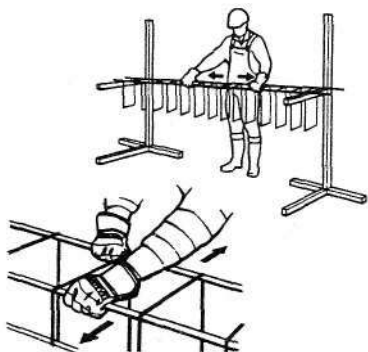


Рис. 84. Заготовка арматуры для колонны или балки

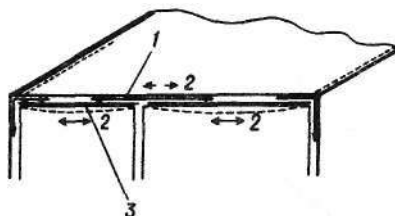


Рис. 85. Разрез по монолитному железобетонному перекрытию
1 — стержни верхнего армирования; 2 — растяжение; 3 — стержни нижнего армирования

направляющих стержней 10—12 мм.

Армирование верхнего слоя в зоне около опоры у края плиты осуществляют с помощью крючков. Потребность в арматуре верхней поверхности максимальна у опоры. Стержни верхнего слоя армирования раскладывают и привязывают к направляющим стержням.

Арматура должна быть установлена так, чтобы она не соприкасалась с опалубкой. Для этих целей

применяют прокладки (по 3 — 4 шт. на 1 м^2). Задача значительно облегчается, если армирование выполняют с помощью металлической сетки. При этом отпадает необходимость в вязке арматуры и установке направляющих стержней нижней поверхности. Для армирования опорных краев верхнего слоя плиты можно также применять фабрично изготовленную стандартную арматуру.

5. ПЛОТНИЧНЫЕ РАБОТЫ

5.1. Тип гвоздей ж выбор их размера

При возведении временных сооружений и конструкций — подмоостей, опор и т.д. — можно применять любой тип гвоздей (рис. 86). При выборе гвоздей для сооружения дома необходимо учитывать следующие факторы:

будут ли гвозди подвергаться воздействию влажной среды;

какие материалы нужно соединять;

каков наиболее подходящий размер гвоздей;

чем покрыта поверхность, к которой крепится гвоздями конструкция (краска, лак, шпатлевка).

При работе с деталями конструкций, подвергающихся воздействию влажной среды, применяют оцинкованные гвозди. Такие же гвозди используют в конструкциях, расположенных на воздухе или под слоем краски на водной основе.

Для крепления различных материалов служат разные типы гвоздей. Длину гвоздя выбирают так, чтобы при соединении деревянных деталей она составляла 2,5 толщины прикрепляемого материала. В таких случаях, как, например, в креплении покрытий на крыше, длина гвоздя определяется глубиной его входа в деревянную основу. Минимум входа у гвоздей с рифленной насечкой 30 мм.

Необработанные гвозди применяют при креплении опалубки, других временных сооружений и частей каркаса, остающихся невидимыми (пробки, подкладные доски на крыше и т.д.).

Соединение деревянных деталей гвоздями. При входе в древесину гвоздь раздвигает волокна, что может привести к растрескиванию. Чтобы этого не произошло, гвозди нельзя забивать слишком близко к краю или к концу доски (рис. 87), а промежутки между гвоздями должны быть достаточно большими.

Подверженность дерева растрескиванию при вбивании гвоздей зависит от его влажности. Во влажную древесину гвоздь забить легче, чем в сухую. Хотя сырая древесина выдержит гвозди и близко к краю, трещины появятся тогда, когда древесина высохнет. Нельзя вбивать гвозди у края тонких и широких досок, так как напряжения сокращения вызовут трещины в месте забивания гвоздей.

Гвозди должны быть расположены в заштрихованной зоне. Удаленность от края зависит от толщины гвоздя (рис. 88). Размер гвоздя обозначается следующим образом: 75 (длина 75 мм) x 2,8 (толщина 2,8 мм).

5.2. Разметка строительной площадки на местности

Работа плотника на строительстве дома начинается с установки вешек. В населенных местах разметку производит представитель мест-

ной власти. В малонаселенной местности разметку может выполнить строительный инспектор или сам застройщик в соответствии с черте-

НАИБОЛЕЕ РАСПРОСТРАНЕННЫЕ ТИПЫ ГВОЗДЕЙ



ПРЯМОЙ ГВОЗДЬ. ГЛАДКИЙ. ЧЕТЫРЕХГРАННЫЙ, ПРОСТОЙ ИЛИ ОЦИНКОВАННЫЙ, ИСПОЛЬЗУЕТСЯ ПРИ СТРОИТЕЛЬНЫХ ИЛИ ПЛОТНИЧНЫХ РАБОТАХ



ДЮКЕРНЫЙ ГВОЗДЬ ЧЕТЫРЕХГРАННЫЙ, БЕЗ ГОЛОВКИ



ГВОЗДЬ ДЛЯ ТОЛЯ (КРОВЛИ). КРУГЛЫЙ ИЛИ КРУГЛЫЙ ПРОФИЛИРОВАННЫЙ, ПРИМЕНЯЕТСЯ ДЛЯ КРЕПЛЕНИЯ ТОЛЯ, КАРТОНА, КРАФТ-БУМАГИ И Т.Д.



РЕБРИСТЫЙ ГВОЗДЬ, КРУГЛЫЙ РИФЛЕННЫЙ ОЦИНКОВАННЫЙ, ПРИМЕНЯЕТСЯ В СОЕДИНЕНИЯХ, С БОЛЬШИМИ НАГРУЗКАМИ НА РАСТЯЖЕНИЕ



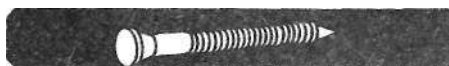
КРУЧЕНЫЙ ГВОЗДЬ, ПОТайНАЯ ИЛИ НОРМАЛЬНАЯ ГОЛОВКА. ИСПОЛЬЗУЕТСЯ В ТОЧКАХ С ИЗМЕНЯЮЩЕЙСЯ НАГРУЗКОЙ (ПОЛОВАЯ ПЛИТКА, ПОЛОВАЯ ДОСКА)



ПРОФИЛИРОВАННЫЙ РЕБРИСТЫЙ ГВОЗДЬ, ОЦИНКОВАННЫЙ, СЛУЖИТ ДЛЯ КРЕПЛЕНИЯ ДРЕВЕСНО-СТРУЖЕЧНЫХ, ТВЕРДЫХ И СТРОИТЕЛЬНЫХ ПЛИТ



ГВОЗДЬ С УВЕЛИЧЕННОЙ ШЛЯПКОЙ В ВИДЕ ШАЙБЫ. КРУГЛЫЙ С РЕБРИСТЫМ КОРПУСОМ. ПРИМЕНЯЕТСЯ С ДОПОЛНИТЕЛЬНОЙ УПЛОТНЯЮЩЕЙ ШАЙБОЙ ДЛЯ КРЕПЛЕНИЯ КРОВЛИ И ОБЕСПЕЧИВАЕТ НАДЕЖНУЮ ГИДРОИЗОЛЯЦИЮ



АНКЕРНЫЙ ОЦИНКОВАННЫЙ ГВОЗДЬ. КРУГЛЫЙ. РЕБРИСТЫЙ КОРПУС



ТВЕРДЫЙ СТАЛЬНОЙ ГВОЗДЬ. ПРИМЕНЯЕТСЯ ДЛЯ БЕТОНА



КИСЛОТУПОРНЫЙ РЕБРИСТЫЙ ГВОЗДЬ. КРУГЛЫЙ. РЕБРИСТЫЙ, СКРУГЛЕННАЯ ШЛЯПКА. ИСПОЛЬЗУЕТСЯ В ТОЧКАХ, ПОДВЕРЖЕННЫХ КОРРОЗИИ



ПАНЕЛЬНЫЙ ГВОЗДЬ. РЕБРИСТЫЙ ИЗ МЕДИ ИЛИ БРОНЗЫ С ДЕКОРАТИВНОЙ ШЛЯПКОЙ, ПРИМЕНЯЕТСЯ ОСОБЕННО В МЕСТАХ С ПОВЫШЕННОЙ ВЛАЖНОСТЬЮ



ОЦИНКОВАННЫЙ ГВОЗДЬ ДЛЯ БИТУМНЫХ ПЛИТ. КРУГЛЫЙ, РИФЛЕННЫЙ, ШИРОКАЯ ШЛЯПКА



ГВОЗДЬ С ДВОЙНОЙ ШЛЯПКОЙ, ИСПОЛЬЗУЕТСЯ В ОПАЛУБКАХ, Т.Е. ТАМ, ОТКУДА ГВОЗДИ ДОЛЖНЫ БЫТЬ УДАЛЕННЫ



КРОВЕЛЬНЫЙ ОЦИНКОВАННЫЙ ГВОЗДЬ. КРУГЛЫЙ РИФЛЕННЫЙ, СКРУГЛЕННАЯ ШЛЯПКА С УПЛОТНИТЕЛЕМ, ПРИМЕНЯЕТСЯ ПРИ КРЕПЛЕНИИ ОБЛИЦОВАННЫХ ИЛИ КРОВЕЛЬНЫХ ПРОФИЛИРОВАННЫХ ПЛИТ

Рис. 86. Основные типы стальных гвоздей (нагелей), применяемых при плотничных работах

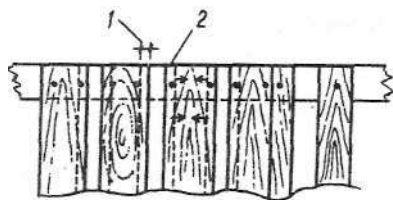


Рис. 87. Трещины при креплении гвоздями 1 — правильно (при достаточной удаленности от края доски трещины не образуются); 2 — неправильно (близко к краю)

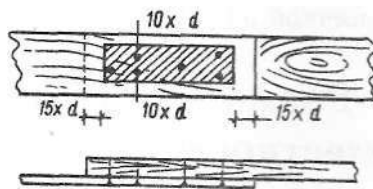


Рис. 88. Расстояние от края доски при забивании гвоздей зависит от толщины гвоздя d — толщина гвоздя

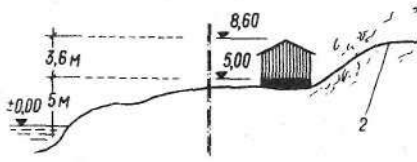


Рис. 89. Увязка вертикальных отметок здания, его частей и конструкций на чертежах 1 — уровень моря; 2 — исходная точка привязки (репер)

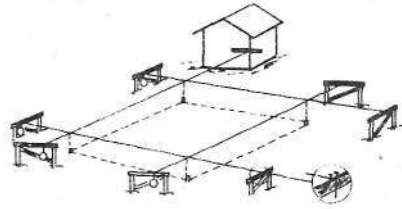


Рис. 90. Расположение на строительной площадке опор (обноска) для вешек и крепления разметочных шнуров

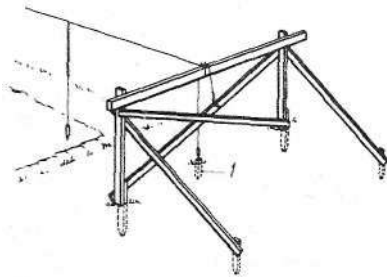


Рис. 91. Конструкция опор (обноска) для установки вешек и крепления шнуров 1 — причалка

жами. Согласно правилам застройки строительная площадка отмеряется от границ земельного участка под здание, которые служат точкой отсчета для перпендикулярных линий. Кроме углов, земельное управление учитывает высоту строительной площадки от одного из реперов (рис. 89). Если вблизи нет точек привязки по местности, измерение высоты происходит от поверхности земли или от высоты подходящего основания.

Угловые отметки здания переносят на линии стен. Размещать вешки следует так, чтобы они не препятствовали выемке земли и перемещению вынудой массы. В среднем это соответствует расстоянию

5 — 6 м от здания. Временное место складирования или сооружение укрытия можно разместить на участке так, чтобы один из его углов одновременно служил и вешкой, как показано на рис. 90.

Разметочные шнуры крепят таким образом, чтобы они находились примерно на одинаковом расстоянии от угловых вешек, место крепления разметочного шнура обозначают деревянными шпильками — причалками [см. рис. 90). Если на время проведения земляных работ необходимо шнур убрать, его потом можно легко установить на прежнее место по этим шпилькам. Опоры (обноски) для установки вешек и крепления разметочных шнуров должны быть достаточно прочными, чтобы использовать их и при земляных работах, и при необходимости уточнений в процессе возведения верхней части фундамента. При проведении взрывных работ для устройства котлована или траншеи вешку можно отметить у основания опоры колышком, как показано на рис. 91, чтобы в случае разрушения опоры впоследствии можно было легко восстановить и опору, и вешку.

5.3. Сооружение опалубки основания

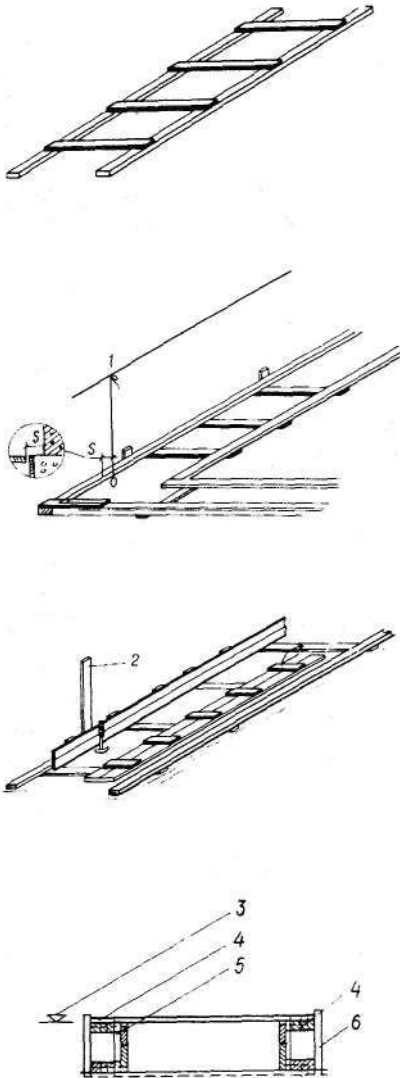


Рис. 92. Стадии возведения дощатой опалубки

1 — линия разметочного шнура; 2 — доска; 3 — отметка верха основания; 4 — доски длиной 1000 мм; 5 — столбики высотой 300 мм; 6 — опорные доски

Работам по сооружению опалубки предшествуют разметка участка под строительство дома, удаление с участка растительного слоя грунта, выемка грунта из котлована на глубину, указанную в чертежах дома, заготовка пиломатериалов и других необходимых для сборки опалубки материалов. Для разметки участка строительства выставляют временные колышки по внешней границе планируемого котлована. Колышки устанавливают, отмеряя их положение от разметочного шнура с помощью отвеса согласно схеме земляных работ. Если под строящимся домом не планируется устройство подвала, для закладки ленточного фундамента можно ограничиться устройством траншеи.

Сначала на дне котлована или траншеи по разметке расставляют и забивают колышки с шагом 2 м так, чтобы внутренняя их грань отступала от линии разметочного шнура на 100 мм с внешней стороны будущего дома. Вплотную к ним укладывают направляющие из досок сечением 100 х 22 мм, соединенных между собой, как показано на рис. 92, с помощью связывающих досок. Их располагают на расстоянии друг от друга около 1000 мм.

Стороны опалубки и верхнюю стойку крепят гвоздями по отдельности и устанавливают на нужной высоте. Разметочный шнур должен быть достаточно легким, чтобы он не прогибался от действия собственного веса. Боковые части опалубки крепят к нижнему колышку и вместе с верхней стойкой устанавливают на место. Для надежности верхние стойки укрепляют гвоздями, а окончательно — несколькими досками, которые прибивают гвоздями с внешней стороны.

На наклонной поверхности нижнюю шпильку делают тем же способом, но боковые части выполняют высотой вровень с самой высокой точкой основания. Если конструкцию отливают из бетона сверху, верхнюю поверхность основания выравнивают в соответствии с наклоном местности. При отливке отсеками или блоками основание делают соответствующим высоте этих блоков ($n \times 200$). Обшивку выполняют досками, начиная сверху от разметки вниз.

Опалубка бетонных стен (рис. 93). Нижнюю опору опалубки размечают и крепят гвоздями на доске сечением 22×100 мм. После этого к внутренней поверхности стоек прибивают с шагом $300 - 400$ мм доски сечением 22×100 мм.

Для опалубки применяют гвозди 60×25 , забивая их в каждую вторую или третью вертикальную доску. Промежуток между стойками по высоте не более 800 мм, для высоких стен в нижней части опалубки несколько больше.

Внешние углы опалубки дополнительно укрепляют, перекрещивая несущие продольные брусья собранного щита опалубки с такими же брусьями перпендикулярно располагаемого щита опалубки, предназначенной для формирования боковой стенки фундамента.

После крепления для внутренней формы устанавливают нижнюю и верхнюю стойки с промежутком 1500 мм, верхние концы которых крепят к продольным несущим брусьям.

Доски опалубки крепят гвоздями на вертикальных брусках снаружи или изнутри. Места крепления досок располагают где угодно, поскольку основание в промежутке всегда возможно сместить в точку соединения. Стойки крепят гвоздями на одном уровне со шпильками внешней формы и в заключение поверхности формы закрепляют

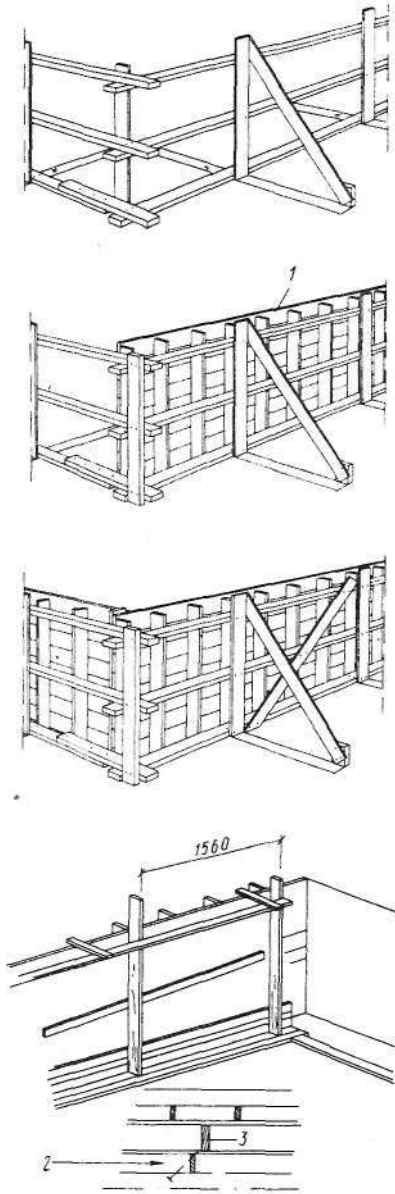


Рис. 93. Стадии возведения опалубки стен фундамента и цоколя

1 — вместо дощатой обшивки может применяться фанера; 2 — гвоздевое крепление досок опалубки; 3 — съемный опорный брус, подкладываемый под соединение в период забивания гвоздей

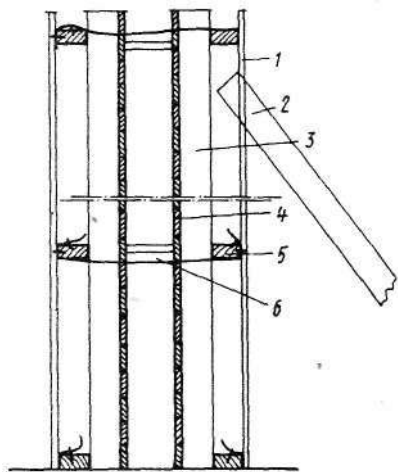


Рис. 94. Готовая опалубка стены
1 — опорные доски; 2 — подкос;
3 — несущее ребро щита; 4 — щит опалубки; 5 — продольный брус крепления щитов; 6 — стяжка

друг с другом стяжками из арматурной проволоки, как показано на рис. 94. На место связи ставят распорки, длина которых соответствует расчетной толщине стены. При бетонировании распорки убирают.

Изготовление опалубки перекрытия (рис. 95). При изготовлении перекрытия в качестве опор используют круглый лес диаметром не менее 50 мм или специальные металлические опоры, состоящие из кронштейнов и регулируемых вертикальных опор. По линии опор устанавливают опорные брусья основания на уплотненную почву или пол подвала. Расстояние между опорами 800 мм. В качестве подпорок применяют балки размером 50 x 100 или 50 x 125 мм.

Вертикальные опоры отделяют от стен досками примерно на высоту 1 м. Опоры обрезают по размерам.

Опалубку балок перекрытия выполняют из досок сечением 50 x 100 мм. Внутреннюю поверхность опалубки делают из фанеры. Для поверхности формы применяют обычно фанеру толщиной 12 мм. Крепление гвоздями надо производить осторожно и с большими интервалами, чтобы фанеру и другие материалы можно было бы использовать позднее, например при сооружении каркаса для лесов или при кладке слег толевой крыши.

Горизонтальные конструкции должны быть прочными, чтобы выдержать нагрузки во время бетонирования. Боковые балки обшивают досками так же, как и стены. Основание укрепляют дополнительным рядом опор, например идущим от подоконника, и колья на дну под-

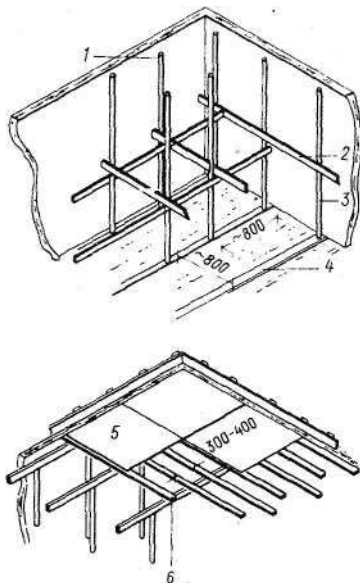


Рис. 95. Установка опалубки перекрытия
1 — линия уровня обрезки стоек;
2 — горизонтальные опорные прокладки из досок; 3 — вертикальные опоры;
4 — опорные брусья основания; 5 — листы опалубки; 6 — обрешетка опалубки

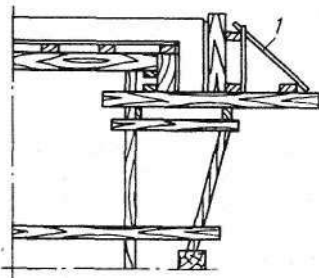


Рис. 96. Принцип обшивки досками балок окна и дверей

1 — опоры сечением 22 x 100 мм, высота 300 мм

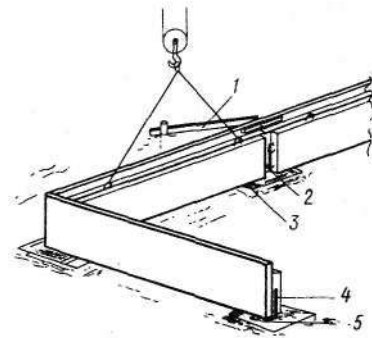


Рис. 97. Монтаж и крепление элементов фундамента

1 — монтажные подпорки; 2, 4 — крепления элементов между собой стержнями диаметром 20 мм; 3 — выравнивающие подкладки; 5 — опорные элементы основания

крепляют досками, крепящимися к опорам (рис. 96).

Монтаж сборных элементов основания. На расставленных согласно чертежам по дну котлована или траншеи опорных элементах основания с помощью разметочного шнура отмечают горизонтальную линию и крепят гвоздями фанерные марки размером 50 x 300 мм. Их устанавливают по возможности ближе к краю опор колонн. На марках отмечают линию внешней стороны монтируемых элементов. Последние устанавливают (рис. 97) в порядке схемы монтажа таким образом, чтобы наружная их поверхность совпала с разметкой на марках. Вертикальность элементов проверяют отвесом, скрепляют их друг с другом обрезками арматурных стержней диаметром 20 мм, пропущенными через монтажные петли элементов. Формы для заливки швов между элементами крепят стальными гвоздями или дюбелями (рис. 98). Армирование швов выполняют согласно схеме монтажа.

При заделке швов применяют более прочный бетон с соотношением цемента и заполнителя в растворе 1:3, уплотняют его трамбовкой

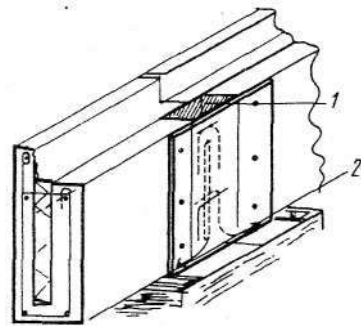


Рис. 98. Установка опалубки для замоноличивания швов в стенах фундамента

1 — емкость для бетонирования (замоноличивания) швов; 2 — бетонная масса при уплотнении проникает в свободные пазухи

или вибратором до тех пор, пока бетонная смесь не начнет выливаться через край. После заделки швов остатки бетона закладывают под смонтированный элемент и тщательно уплотняют. Фанерную опалубку в швах можно оставить на 3 — 4 дня, а затем разобрать.

5.4. Возведение деревянного каркаса

При изготовлении каркаса применяют пиломатериалы сечением 44 x 100, 50 x 1000 или 50 x 125 мм в зависимости от толщины конструкций стен. По поверхности фундамента устраивают гидроизоляцию слоем битума (рис. 99).

Стойки каркаса размещают с промежутками в зависимости от ширины заказанных или предусмотренных проектом отделочных и изоляционных плит — обычно через 600 мм. При расчете промежутков между стойками следует учитывать также размеры оконных и дверных проемов (рис. 100, 101).

В зависимости от размеров каркаса дома по бокам проемов шириной более 1500 мм предусматривают дополнительные вертикальные стойки, обеспечивающие жесткость конструкции, ограждающей проем, и облегчающие крепление облицовочных плит. Для крепления вертикальных брусьев каркаса приме-

няют соединения из 3 — 4 гвоздей 125 x 42.

В качестве верхних горизонтальных поясов каркаса используют сдвоенный брус, суммарная толщина которого соответствует размерам вертикальных стоек, а высота рассчитана на восприятие нагрузок от располагаемых выше конструкций на участке, где между стойками каркаса имеется наибольшее расстояние, или на участке под проемом наибольшей ширины. В зоне такого проема верхняя горизонтальная балка каркаса может быть усилена дополнительным деревянным брусом (рис. 102). Верхним поясом каркаса стен может служить также брус, расположенный на уровне верхней кромки нижнего пояса стропильных ферм.

Установку каркаса начинают с крепления нижних поясов. Точность прямых углов между поясами следует проверить перед началом сборки.

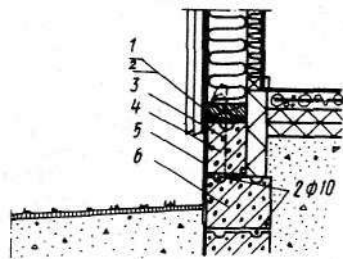


Рис.99. Крепление наружной стеновой панели к бетонному фундаменту
1 — монтажный шов; 2 — слой гидроизоляции; 3 — кладочный элемент для крепления каркаса; 4 — цокольный блок;
5 — отделочное покрытие цоколя;
6 — фундаментный блок

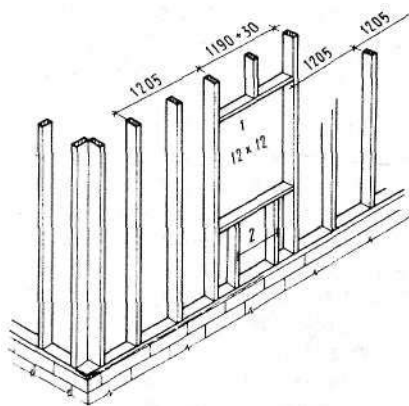


Рис.100. Установка вертикальных брусьев каркаса наружной стены при облицовке плитами шириной 1200 мм
1 — оконный проем размером 1200x x 1200 мм; 2 — интервал между дополнительными опорными брусками

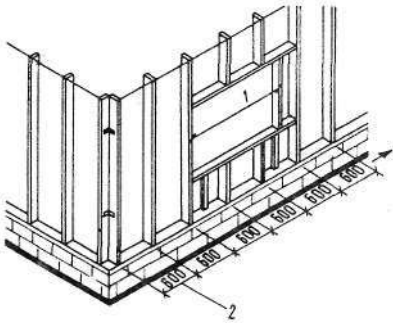


Рис. 101. Установка вертикальных брусьев каркаса при бесшовной облицовке. В местах стыков облицовки надо поставить дополнительные вертикальные брусья

1 — обрамление оконного проема;
2 — расстояние между осями стоек каркаса

Угловые вертикальные брусья устанавливают с применением отвеса. Вертикальные угловые брусья и рядовые стойки каркасов боковых стен размещают в соответствии с размерами, указанными в проекте, при необходимости выполняют врезки. Между углами после разметки устанавливают с промежутками 4 — 5 м вертикальные стойки каркаса. Опорную горизонтальную доску прибивают гвоздями на высоте 1,5 м по всей длине стены, после чего по ней можно крепить остальные вертикальные бруски стоек.

Затем крепят гвоздями верхний пояс боковых стен. В случае, если он собирается из нескольких прогонов, в промежутке между крайними креплениями составной части пояса к вертикальным брускам должно располагаться не менее трех стоек каркаса.

Вертикальный каркас торцевых стен собирают из длинномерных брусьев так, чтобы самые длинные стойки были на уровне конька (рис. 103). После крепления верхних поясов каркаса боковых стен угловые стойки крепят гвоздями или шпильками.

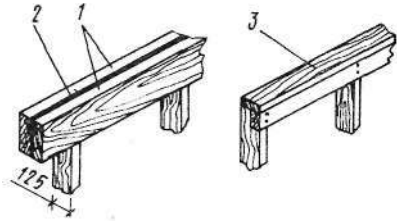


Рис. 102. Установка верхних горизонтальных поясов каркаса. При сокращении интервалов между стойками каркаса можно облегчить конструкцию горизонтальной балки и использовать в качестве нее деревянные брусья

1 — брус сечением 50 x 175 мм;
2 — изоляционный слой толщиной 25 мм;
3 — брус сечением 50 x 125 мм

Устойчивость каркаса по отношению к ветровым нагрузкам повышают с помощью раскосов (рис. 104), закрепленных на внутренней стороне каркаса, или используя жесткие плиты обшивки. После их крепления можно убрать временные опоры.

Верхний уровень оконных и дверных проемов находится на высоте 2115 мм от проектной отметки пола. Верхнее обрамление проемов устанавливают независимо от верхних горизонтальных несущих брусьев (верхнего пояса) каркаса. Если верхнее обрамление проема должно совмещаться с несущей конструкцией, его делают в соответствии с чертежами. Нижнюю часть окна отмеряют от бруса верхнего обрамления и укрепляют дополнительными стойками. При расчете расположения вертикальных брусьев каркаса под оконным проемом следует принимать во внимание батареи отопления. Каркасный брус должен быть расположен напротив кронштейна батареи. Размер проемов по горизонтали и вертикали должен быть увеличен на 30 мм по сравнению с соответст-

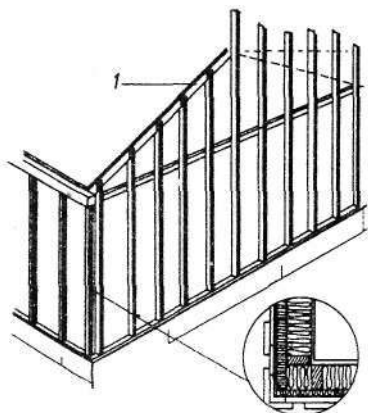


Рис. 103. Каркас торцевой стены
1 — крепление к каркасу

вующими размерами оконных коробок.

Расположение вертикальных стоек каркаса указано на чертеже. Размещение труб отопления относительно стоек каркаса проверяют перед окончательной установкой последних. Расстояние от стойки до поверхности трубы должно быть не менее 240 мм. Стойки монтируют непосредственно с автомобиля, поднимая за верхние пояса и устанавливая вертикально, а если пришлось их складировать на строительной площадке, — вручную или с помощью подъемного крана. Если брус стойки приходится обрабатывать в горизонтальном состоянии, следует позаботиться о том, чтобы он не прогнулся по длине. Последствием возможных изгибов стоек может стать ослабление соединений.

Для монтажа большепролетных ферм крыши посередине пролета устанавливают дополнительную горизонтальную опору (см. рис. 104), располагая ее ниже уровня верхнего опорного пояса каркаса боковых стен. Эту подпорку используют и

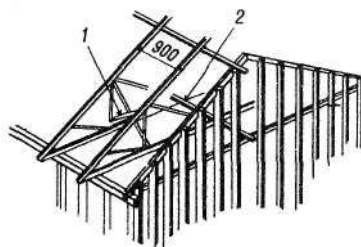


Рис. 104. Временные монтажные крепления стропил

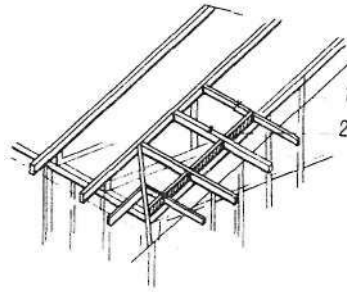
1 — подкосы из досок сечением 22 x 100 мм с обеих сторон на каждом перекрестье;
2 — временные опорные балки

как леса, и как дополнительную опору при перемещении ферм в процессе их монтажа по длине каркаса. Она также препятствует излишнему прогибу фермы.

Фермы крепят либо гвоздями, либо с помощью накладных деталей. Косое крепление гвоздями должно производиться на расстоянии от края, равном $20 \times d$, чтобы не повредить древесину. Установку ферм начинают с торца здания. Фермы крепят, начиная от торцевой стены. Поскольку крепления временные, гвозди не вбивают до конца, чтобы опоры можно было легко снять после окончательной установки. Фермы должны стоять строго вертикально, чтобы они правильно работали статически. Окончательное крепление осуществляют с помощью воспринимающих ветровые нагрузки подкосов, которые устанавливают через один промежуток между фермами. На крышах с большой площадью поверхности кровли применяют косую накладку из доски, прибиваемую к верхнему краю ската крыши по диагонали или под углом для жесткости.

Рис. 105. Установка опорных конструкций карнизов по торцевым сторонам дома

1 — проектная линия выноса карниза, по которой обрезаются консольные балки;
2 — деревянные вкладыши для выравнивания поверхности торцевой части ската по отношению к высоте остальных рядовых стропил



В качестве конструкции свесов крыши на ее торцах (по фронтонам дома) используют консольные балки такой же высоты, как стропильные ноги фермы или стропила (рис. 105). Эти балки крепят гвоздями через 600 — 700 мм по длине фронтона. Другой конец балок крепят к рядом расположенной ферме встык. Свободные концы балок проходят над торцом дома достаточно далеко и крепятся гвоздями к верхнему брусу фронтона. Вкладыши, закрепленные на верхнем брусе фронтона между консольными балками карниза, не допускают их сдвига, когда стропила крыши подвергаются нагрузке. Самые нижние консольные балки на углах, где соединяется торцевой и продольный карнизы, устанавливают под углом 45°. Эти балки поддерживают также конец бокового свеса крыши.

Установка каркаса из мелкогабаритных сборных элементов (мелких панелей) наружных стен. При строительстве дома из мелкогабаритных сборных элементов нижние опорные пояса из деревянных брусков устанавливают, как описано выше. Разметку по нижнему поясу и обозначения элементов наносят сбоку согласно чертежам. Отметки ставят, начиная от внутренней поверхности нижнего опорного пояса. Толщина вертикального шва составляет около 10 мм. Размеры должны соблюдаться строго в соот-

ветствии с чертежами. В масштабном чертеже есть схема монтажных работ с обозначением элементов. Перед началом монтажных работ следует тщательно ознакомиться с инструкциями по установке и деталями чертежей. Во время монтажа нужно осторожно обращаться с элементами, поскольку отделка поверхности стен является окончательной. После монтажа элементов стену закрывают пленкой во избежание повреждений и загрязнения. Гвозди, гвоздевые крепления, уплотнители для швов поставляют вместе* с элементами. Шаг элементов согласно схеме всегда считается по центру таких швов. На брус нижнего пояса кладут полоску уплотнителя (рис. 106), которую закрепляют с помощью скобосшивателя.

Монтаж элементов начинают с одного из внешних углов здания согласно указанному на чертежах направлению монтажа. Первый элемент устанавливают на место, указанное метками (рис. 107). Каждый элемент крепят в нижней части изнутри гвоздями 35 x 23, а снаружи — гвоздями 100 x 34. Вертикальность элементов проверяют отвесом. В верхней части элемент поддерживается временными косыми опорами.

На образующие вертикальные швы боковые торцы каждой установленной панели наносят гермети-

Плотничные работы

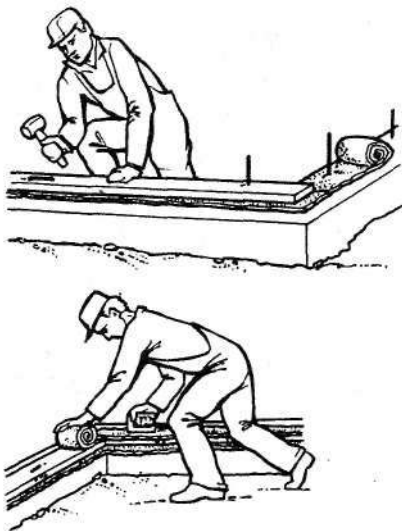


Рис. 106. Монтаж нижнего пояса каркаса

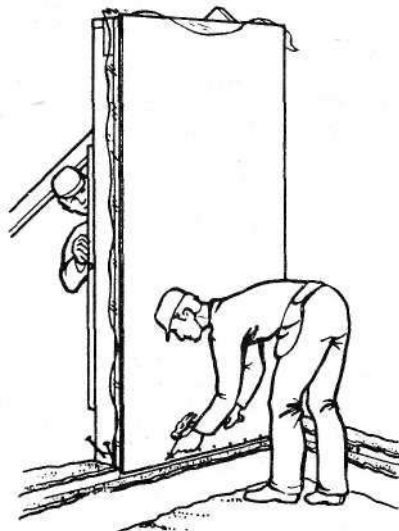


Рис. 107. Установка сборных деревянных элементов наружных стен и поддержка их во время монтажа

зирующую мастику, а на поверхность стыка элементов по всей высоте — силиконовую массу. Затем элемент поднимают и устанавливают на нижний пояс на место, отмеченное рядом с предыдущим элементом, крепят к поясу гвоздями 35 x 23 изнутри у вертикального шва в нижней его части, а также снаружи гвоздями 100 x 34. Вертикальные швы выполняют согласно чертежам. Снаружи на вертикальный шов прибивают гвоздями 45 x 12 мм фанерные полосы-уплотнители. По мере продвижения сборки через каждые 3 м для крепления элементов у верхней кромки применяют косые опоры.

После того как все элементы внешней стены установлены, по поверхности стены укладывают герметизирующую мастику, прокладку из волокна, а затем верхний пояс из деревянного бруса заготовленной по чертежам длины (рис. 108).



Рис. 108. Установка, крепление и уплотнение верхнего пояса наружных стен

До крепления верхнего пояса по верхней части стены с помощью мерного шнура выравнивают верхний край стены. Деревянный брус верхнего пояса крепят к панелям гвоздями, применяя в швах войлочную прокладку. Места соединения брусьев, составляющих верх-

ний пояс стен, не должны совпадать со швами между стеновыми панелями. Стыки брусьев верхнего пояса должны располагаться приблизительно в середине длины панели. Опорные подкосы нельзя убирать прежде, чем затвердеет уло-

женная в швах мастика. Кроме того, на верхние и нижние пояса стен снаружи крепятся полосы из волокнистых плит. Обработка швов плит внутренней облицовки стен проводится одновременно с малярными работами.

5.5. Сооружение крыши и перекрытий

Гидроизоляционные материалы и элементы покрытия кровли крепят либо скобами, либо гвоздями для войлока, а рулонные материалы могут наклеиваться специальными составами. В местах разделок и сквозных проходов конструкций через кровельное покрытие швы делают внахлест таким образом, чтобы вода стекала по скату покрытия, не попадая в швы (рис. 109). Порядок укладки кровельных материалов: от карниза к коньку снизу вверх. Рулонный ковер или подклад крепят окончательно гвоздями к дощатой обшивке или слегам. По мере установки слег продвигается крепление рулонного ковра или подклада. Слеги делают возможным безопасное передвижение по крыше в процессе устройства кровельного покрытия.

Сооружение подклада из металлического листа. Для слег используют доски сечением 22 x 100 мм. Слеги устанавливают на расстоянии друг от друга примерно 350 мм (уточняют по чертежу) и крепят гвоздями 60 x 25 (по 2 шт. на каждую опору слег на стропило). Расстояние между слегами на свесе крыши меньше на 50 — 70 мм. На краю свеса применяют более толстую доску. Расчет расклада слег делают от верхней части доски до нижней части доски, устраняя таким образом разницу в ширине досок.

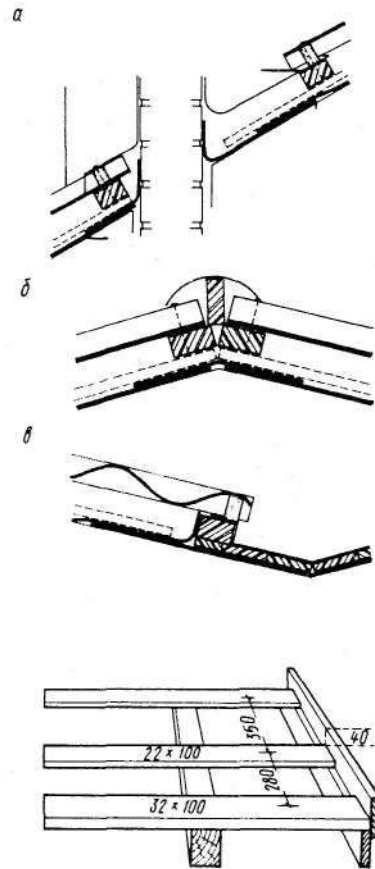


Рис. 109. Выполнение гидроизоляции а — у дымохода; б — на коньке; в — на сгибе крыши

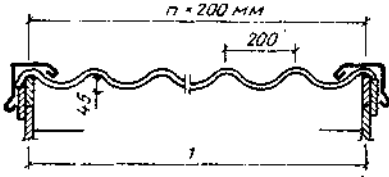


Рис. 110. Схема для расчета размера выноса карнизов по торцевым сторонам дома при использовании волнистых листов покрытия и металлических фасонных элементов

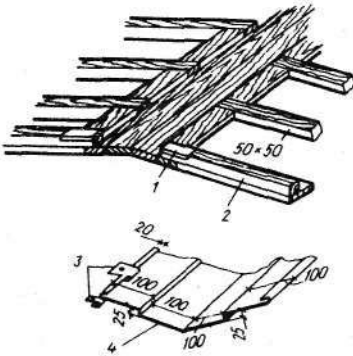


Рис. 111. Обшивка досками несущей конструкции крыши и формовка жести под черепичную кровлю
1 — прорезь делают перед креплением кровли; 2 — брусok сечением 50 х 50 мм; 3 — усики для крепления; 4 — размеры изгибов листа жести

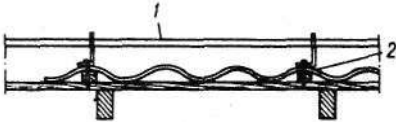


Рис. 112. Крепление снегозадержателя к конструкции крыши с покрытием из волнистых листов
1 — защита от снега; 2 — резиновый уплотнитель

Торцы свеса крыши выравнивают и крепят гвоздями до того, как установят кровлю. До этого проверяют, чтобы углы скатов были прямыми. Кровлю крепят вначале от конька двумя толевыми гвоздями либо винтами с резиновой шайбой. Гвозди и винты должны быть оцинкованными, а и их шляпки по цвету совпадать с цветом кровли. Винтовое крепление выполняют по низу волны, гвоздевое — по гребню волны. Отверстия проделывают шпильками из закаленного металла. В швах кровли, где листы находят друг на друга, отверстия можно делать дрелью. Сверлить их нужно через прокладку, чтобы не попортить пластиковое покрытие. У швов листы крепят к каждой следе, а в промежутках — к коньку каждой второй или третьей волны. Частота забивания гвоздей 7 шт/м².

Листы режут ножницами для гофрированной жести или электрорезаком. Небольшие разрезы делают ножницами, но, например, закругления лучше всего выполнять стальным резаком. Длина ската должна быть кратной длине гофрировки листов с учетом поправок на свесы. Внешние части от свеса также должны быть кратны длине гофрировки согласно рис. 110.

Для уплотнения соединений гофрированных листов и листов с кромкой применяют специальные уплотнители, имеющие форму гофрировки. Жесть укрепляют досками с краев (рис. 111). В процессе выполнения кровельных работ следует помнить об установке дополнительных опорных досок в местах крепления конструкций снегозащита и настила (рис. 112), Места и размеры отверстий зависят от шага и размеров волны гофрировки.

Поскольку материал подклада очень тонок, обращаться с ним на-

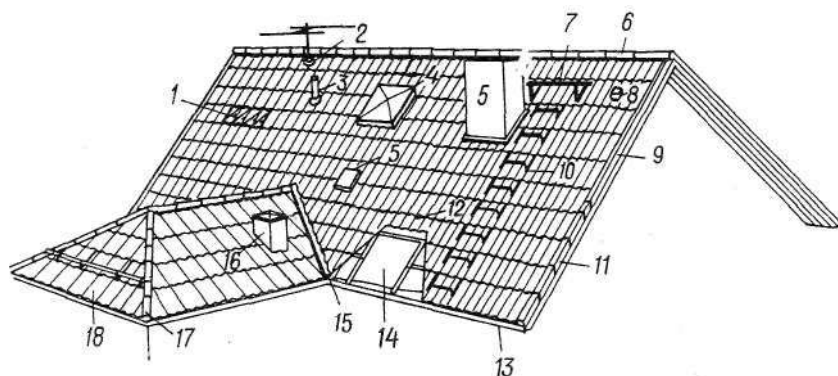


Рис. 113. Детали черепичной кровли.

1 — черепица; 2 — крепление антенны; 3 — отверстие для прохода трубы; 4 — люк размером 600 x 600 мм; 5 — дымоходы размерами 300 x 400 и 600 x 600 мм; 6 — коньковая черепица; 7 — мостик; 8 — черепица с отверстием; 9 — лист торцевого карниза; 10 — скобы лестницы; 11 — торцевая черепица; 12 — рядовая черепица; 13 — карниз; 14 — подклад; 15 — ендова; 16 — вентиляционная труба; 17 — ребро; 18 — защита от снега

до осторожно, чтобы не повредить поверхностный слой и не вызвать растяжения или прорывов листа. При складировании листовых материалов поддон должен быть ровным и приподнятым над землей. Листы поднимают на крышу по косым направляющим.

Сооружения черепичного покрытия (рис. 113). В качестве слег используют бруски сечением 50 x 50 мм, которые крепят гвоздями 100 x 42 по 2 шт. на каждое соединение. Расстояние между слегами от нижней кромки 300 — 370 мм, кроме самой нижней слегы, где оно равно 350 мм. Расстояние между слегами регулируют с учетом равномерного их распределения по ширине ската крыши от карниза до конька так, чтобы обеспечить нахлест черепицы. Слеги должны лежать ровно, поскольку в искривленном ряду шип не попадает в шов, вследствие чего она не обеспечивает надежной защиты от атмосферных осадков, а при движении

по крыше разрушается. Подклад переводят через конек без разреза. На коньке крыши укладывают дополнительную полосу подклада шириной 400 мм и перегибают через планку сечением 50 x 50 мм. Расстояние между балкой конька, прикрепляемой гвоздями на дополнительную полосу подклада, и верхней слегой должно быть 20 — 40 мм.

Нижний ряд черепицы укладывают перед разрезанием слег, ряды подгоняют по необходимости по длине крыши (рис. 114), чтобы карнизные свесы были такого же размера. При этом следует принять во внимание длину кровли, у которой карнизы должны быть одинаковыми с обеих сторон, а ширина — кратной ширине черепицы. Слеги изготавливают заранее и отрезают в соответствии с раскладом черепицы. Перед укладкой черепицы еще раз удостоверяются в том, что крыша прямоугольная. Черепицу укладывают на место, и только

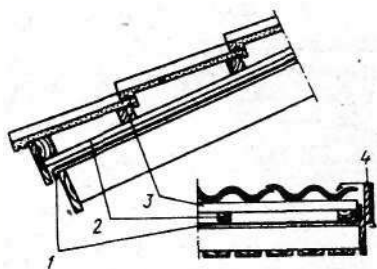


Рис. 114. Детали устройства бокового и торцевого карнизов черепичной кровли
1 — подклад; 2 — деревянная рейка; 3 — слега (доска обрешетки); 4 — лобовая доска торца кровли

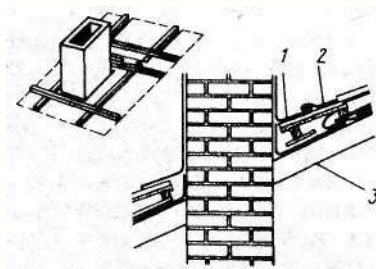


Рис. 115. Соединение жестяной манжеты дымохода с черепичной кровлей
1 — фартук из жести; 2 — свинцовый лист; 3 — подклад

нижний ряд и черепицу у отверстий и торцевых карнизов прибивают оцинкованными гвоздями 100 x 42. До укладки черепицы следует проверить, чтобы в пазы для уплотнений на стадии изготовления не попал песок и соринки. Если это случилось, их надо убрать из швов, чтобы черепица легла на место. На крутых крышах с уклоном 1:1 прибивают гвоздями все черепицы. Крепят гвоздями и черепицы на коньке, а их швы уплотняют эластичной замазкой.

Для соединения волнистых и гофрированных листов применяют специальные уплотняющие элементы из жести или других материалов, имеющие форму, аналогичную соединительным деталям. Жесть укрепляют досками с краев. В процессе кровельных работ следует помнить об установке дополнительных досок на места крепления снегозадержаний. Места и размеры отверстий зависят от шага и размеров волны применяемого кровельного покрытия. Места отверстий в кровле и проходов, если применяют детали из пластмассы или стекловолокна, можно определить только в момент укладки черепицы. В мес-

тах прохода через кровлю труб и вытяжек устраивают фартуки из кровельной жести (рис. 115). Для этого применяют свинцовую пластину толщиной 1 мм, подогнанную под профиль черепицы и швов. Снегобросы и мостки крепят при укладке черепицы. Можно это сделать и потом, но тогда потребуются дополнительные непроизводительные усилия.

В случае укладки вдоль торцевых карнизов крыши специальной черепицы под ее профиль в деревянной основе вырезают пазы длиной 50 — 100 мм, чтобы черепица плотно легла на место.

Вокруг отверстий в кровле выполняют фартук из жести, окрашенной под цвет кровли, и заводят фартук под слези, обрешетку или дощатый настил. Бортики фартука, служащие обрамлением отверстия в кровле, должны быть высотой примерно 150 — 200 мм и плотно прилегать к стенам проходящей через кровлю конструкции, чтобы ветер не задувал под покрытие воду. Черепицу при необходимости обрезают шлифовальной машиной с использованием абразивного или алмазного диска.

Изготовление толевого подклада. Для устройства настила под наклею подклада применяют шпунтованную или обрезанную строганую доску сечением 22 x 100 мм или фанеру. При использовании нешпунтованной доски расстояние между слегами, поверх которых выполняется настил, не должно превышать 600 мм, чтобы возможные передвижения по крыше в процессе подготовки кровельного покрытия не повредили толь. При расстоянии между стропилами 900 мм для устройства дощатого настила можно использовать нешпунтованную доску, если между стропилами прибавить доски сечением 22 x 100 мм в качестве промежуточных опор.

Поскольку материал подклада тонкий и поверхность его легко повредить, обращаться с ним надо осторожно, чтобы не разрушить по-

верхностный слой и не вызвать растяжения листа. При складировании листовых материалов поддон должен быть ровным. Желательно, чтобы он был приподнят над уровнем земли. Листы поднимают на крышу по косым направляющим.

Толь крепят гвоздями, клеем или и тем, и другим таким образом, чтобы под полосой, которая укладывается вдоль уклона кровли, крепление производилось бы гвоздями, а часть, укладываемая поперек уклона и остающаяся на виду, — клеем (рис. 116). Около карниза гвозди забивают через 50 мм, в других местах — через 100 мм.

При выполнении покрытия вдоль карниза толь крепят клеем. Листы толя укладывают внахлест на 100 мм. Использование жести и покрытий пластиком на толевых кровлях показано на рис. 117.

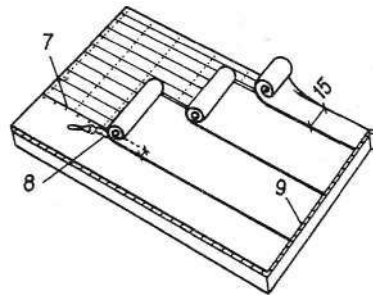
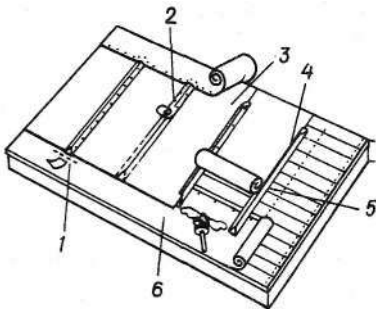
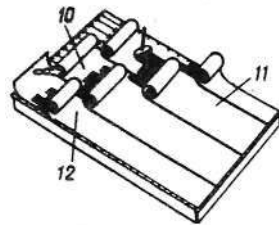


Рис. 116. Устройство рулонных кровель
 I — вырезают до уровня толя; 2 — накладную ленту крепят гвоздями с интервалом 5 см; 3 — толь; 4 — гвозди с интервалом 50 см; 5 — трехгранная рейка; 6 — горизонтальный слой толя на карнизе; гвозди с интервалом 7 см; 8 — нижний край крепится клеем; 9 — гвозди с интервалом 5 см; 10 — первый слой толя крепят гвоздями и клеем; II — второй слой толя наклеивают на горячий битум; 12 — швы различных слоев толя выполняют внахлест



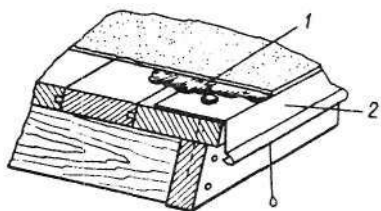


Рис. 117. Использование жести и покрытий пластиком на толевых кровлях
1 — слой битумной мастики; 2 — фасонный элемент из тонкого листа кровельной жести на карнизом свесе

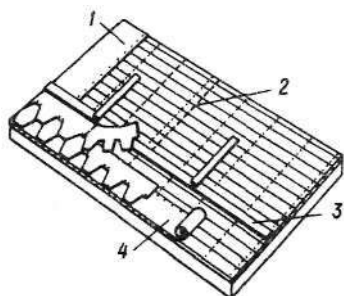


Рис. 118. Настил кровли битумными плитами
1 — полоса по торцевому карнизу; 2 — средняя линия крыши; 3 — рейка; 4 — полоса вдоль карниза

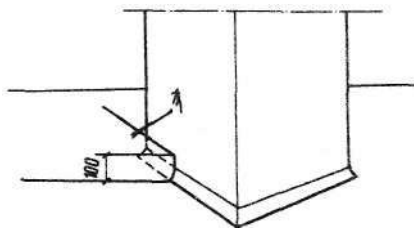


Рис. 119. Применение треугольной планки для крепления толя к стенкам трубы, проходящей через покрытие
1 — толь

При настиле кровли из битумных плит (рис. 118) сначала у карниза прикрепляют гвоздями полосу толя шириной 300 мм. Ее прибавляют за верхнюю часть, крепление идет с промежутками 50 мм. Первый нижний ряд битумных плит крепят вдоль свеса кровли от середины крыши в направлении обоих ее торцов, тогда раскладка плит по крыше будет симметрична. Плиту укладывают и крепят рядами от края карниза верх. Нижний край плит приклеивают к доске у карниза, а верхний прибавляют гвоздями так, чтобы верхний ряд плит покрыл гвозди. Вокруг деталей, выходящих из крыши: дымовых и вентиляционных труб и т.п., — прибавляют треугольную планку (рис. 119), на которую поднимают толь. В местах, где лист толя должен быть загнут вверх и приклеен к вертикальной конструкции, проходящей через кровлю, под место изгиба толя дополнительно подкладывают полосу из того же толя. Толь поднимают на высоту 150 мм внахлест (рис. 120), чтобы сток воды был в сторону скоса крыши вниз.

Легче всего резать толь крючкообразным ковровым ножом на доске. Клей для швов лучше всего накладывать 50 — 100-миллиметровым стальным штихелем (рис. 121). Если толь придется склеивать, применяя нагрев края листа, то делать это надо осторожно, чтобы толь не потек. Швы в таком случае придавливают горбылем, чтобы не повредить пропитку.

В тех случаях, когда на крышах толь крепят с помощью горячего битума, его разливают из лейки и разравнивают щеткой или кистью (рис. 122). Перед наклеиванием толь укладывают на место и на каждую предыдущую полосу у шва наносят горячий битум так, чтобы брызги и потеки не попали на поверхность кровли.

Изготовление крыши из волнистых асбестоцементных листов. Волнистые асбестоцементные листы обрабатывают циркулярной пилой или специальным резакром из твердого металла. При раскрое плиты на ее поверхности прорезают паз, по которому она перегибается. Отверстия для крепления делают сверлом диаметром 6 мм. При этом используют шаблон, чтобы сверло не соскользнуло. Шаг слеги — 900 мм, размер слеги зависит от интервалов стропил. Слеги крепят гвоздями 100 x 42 по 3 шт. на каждое соединение. После крепления слег асбестоцементные плиты поднимают на крышу. Разметку мест крепления выполняют на правом верхнем углу листа под последним изгибом, когда листы еще находятся в заводской упаковке. Монтаж листов начинают с левого нижнего угла вертикальными рядами по направлению к коньку (рис. 123). Следующий ряд начинают так, чтобы левый край плиты совпал с разметкой монтажа. Разметку укладки листов наносят непосредственно на слегах.

Асбестоцементные листы крепят гвоздями с резиновыми шайбами или шурупами длиной 105 мм (рис. 124). Подклад устраивают как и под черепичное покрытие. В тех случаях, когда необходимо выполнить уплотнение, применяют самоклеящуюся уплотнительную ленту.

Листы у конька прибивают на опорную доску, как показано на рис. 125, 126. Уплотнение можно произвести с помощью самоклеящейся битумной ленты, силиконовой замазкой или жестяным профилем, имеющим форму волны. Уплотнение не дает снегу и дождевой влаге попасть с потоком воздуха под коньковую черепицу. Раскладку листов рассчитывают симметрично в отношении торцевых

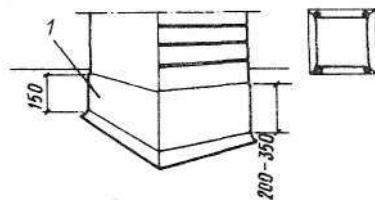


Рис. 120. Фартук из кровельной жести при проходе трубы через толевое покрытие
1 — жесь. Соединительные швы уплотняют силиконовой массой

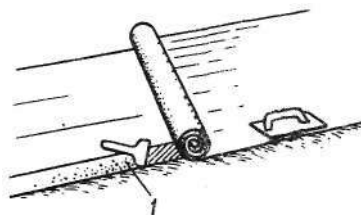


Рис. 121. Выполнение швов толевой крыши
1 — битумная мастика

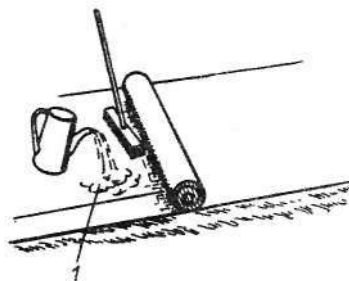


Рис. 122. Наклейка поверхностного толя на горячий битум
1 — горячий битум

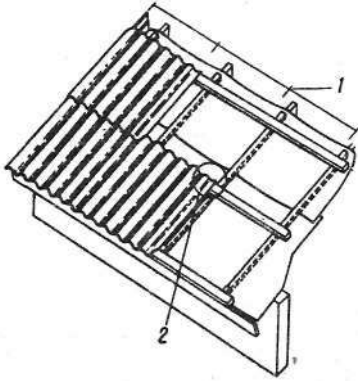


Рис. 123. Порядок монтажа волнистых асбестоцементных листов
1 — линия шва; 2 — место соединения четырех листов

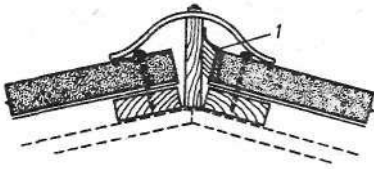


Рис. 125. Установка и крепление конькового элемента
1 — самоклеящаяся лента шириной 100 мм для герметизации швов

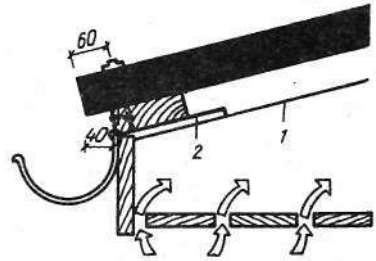


Рис. 124. Деталь продольного карниза. Обратите внимание на шайбу над первой слегой
1 — подклад; 2 — пробка

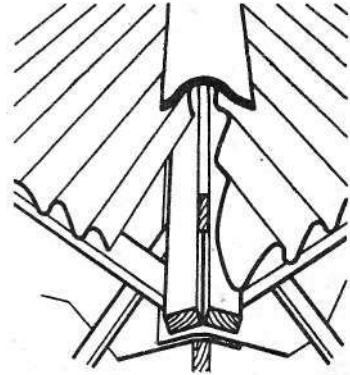


Рис. 126. Выполнение покрытия ребра вольмовой кровли

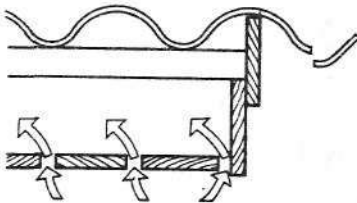


Рис. 127. Сечение по карнизному свесу на торце здания

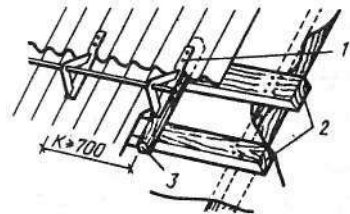


Рис. 128. Крепление конструкций снегозадержателя
1 — оцинкованный гвоздь или шуруп; 2 — дополнительная слега; 3 — опорная рейка

карнизов, чтобы гребень волны на листах пришелся на лобовую доску торцевого карниза (рис. 127).

Перед креплением листов крайнего ряда вдоль правого торцевого карниза по разметке отрезают волну справа или на крайнем конце. При использовании циркулярной пилы распиловку проводят по нижней стороне листа.

Для крепления скоб ходовых мостиков нужны дополнительные устройства — резиновые шайбы, чтобы крепление было плотным и нагрузка распределялась равномерно (рис. 128).

С листами, покрытыми краской, обращаются осторожно, чтобы не повредить отделочный слой. В первые годы эксплуатации дома слой краски после крепления крыши обычно немного стирается. Так что если снег, сбрасываемый с крыши, будет немного окрашен — это не страшно.

Сооружение перекрытий. Размер балок перекрытий зависит от длины и нагрузок. При расчете размера балки решающим является допустимый прогиб. Обычно допустимый прогиб при максимальной нагрузке равен 1 см на длине пролета 400 см. Если в перекрытии применяют в качестве тепло- или звукоизоляции плиты из минеральной ваты, балки должны быть высокими — расстояние между ними должно быть кратно размерам плиты изоляции. В случае применения низких балок, их располагают чаще, — через 300 — 400 мм. Однако при этом труднее использовать изоляцию из плит. Крепления стен производят таким образом, чтобы перекрещивающиеся балки в месте нагрузки образовали плотный стык и гвоздевые соединения были плотными (рис. 129). При использовании сырой древесины следует проверить надежность гвоздевых креплений после того, как древесина

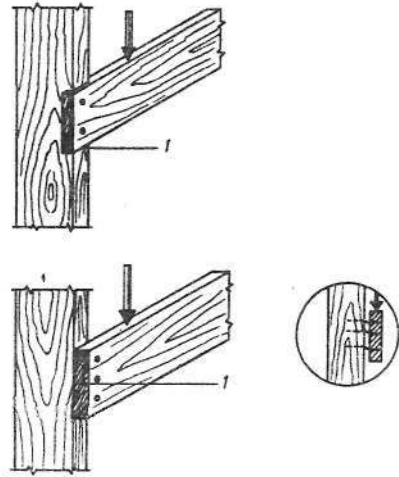


Рис. 129. Соединения деревянных конструкций
1 — плотный стык

высохнет. В случае необходимости гвоздевые крепления нужно уплотнить.

Если несущие балки подрезают снизу, то надрезы не должны составлять больше 1/4 высоты балки (рис. 130). Надрез, резко меняющий профиль балки, вызывает максимум нагрузки в самом узком месте, в связи с чем появляется опасность возникновения трещин.

Концы балок крепят гвоздями, забивая их под углом. Иногда по ходу работы приходится менять линейные и поперечные размеры балок, поставленные на чертежах. Балки, приходящиеся на пролет, в котором должно быть расположено отверстие в кровельном покрытии, сдвигают по бокам таких отверстий (рис. 131). Вокруг отверстия крепят поперечные балки, а к ним — дополнительные продольные балки.

В двухпролетных конструкциях перекрытий предпочтительно применение цельной балки, опираю-

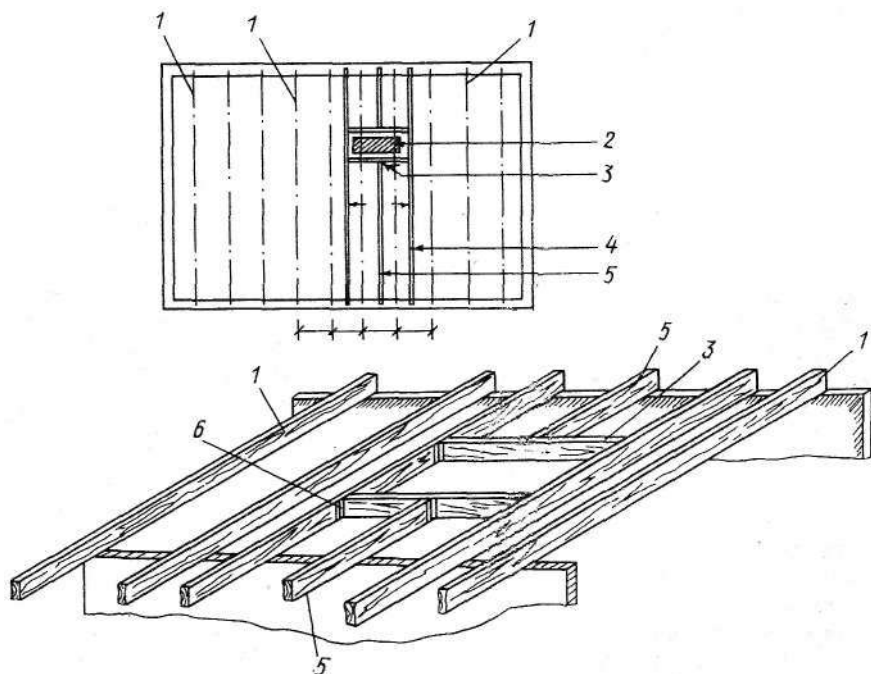
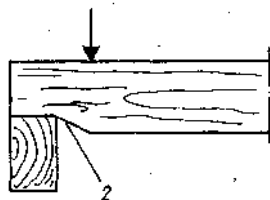
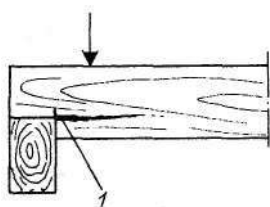


Рис. 130. Воздействие косо́го среза

1 — опасность растрескивания; 2 — при скосе опасности растрескивания нет

Рис. 131. Раскладка балок перекрытия в местах проемов, обеспечивающая требуемую по расчету прочность конструкции

1 — продольные балки; 2 — дымоход; 3 — поперечная балка; 4 — сдвинутые продольные балки; 5 — дополнительная балка; 6 — крепление с помощью металлического уголка

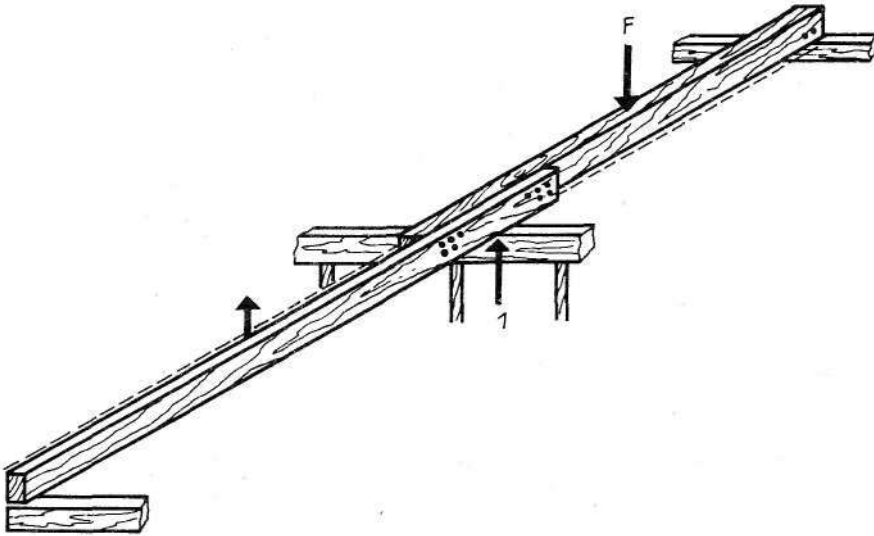


Рис. 132. Один из примеров соединения деревянной балки из двух частей
1 — нижняя опора

щейся на три опоры. Если длина пиломатериалов не позволяет выполнить такие балки, дополнительную жесткость балок перекрытий можно достичь, продлив балки через опору по обе стороны в соответ-

ствии с рис. 132, крепя их к опорам гвоздями. Тогда нагрузка в одном пролете не допустит излишнего прогиба балки в другом пролете.

5.6. Внешняя и внутренняя облицовка

Внешняя облицовка. Для защиты ограждающих конструкций от сквозного продувания могут применяться пленочные и плитные материалы. Из плитных материалов для этой цели используют жесткие древесно-волокнистые и древесностружечные плиты, фанеру и т.п. Плиты, предназначенные для защиты конструкций от сквозного продувания, крепят гвоздями для

толя 19 x 25 мм. Для обработки плит применяют ручную пилу или коверный нож. Если облицовка плитами придает конструкции дополнительную жесткость, то частота забивания гвоздей должна быть максимум 150 мм, в других случаях — 200 — 300 мм. Швы между плитами должны приходиться на стойки каркаса или дополнительно деревянного основания. Уплотне-

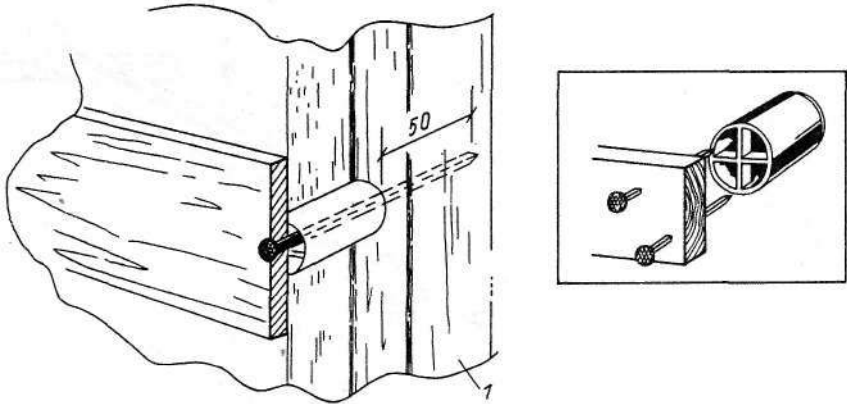


Рис. 133. Крепление наружной облицовки к каркасу стены с помощью пластмассовой гильзы
1 — брус каркаса

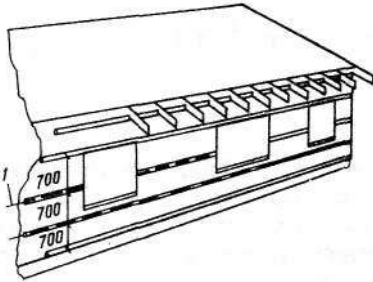


Рис. 134. Расположение продольных брусьев или досок с гвоздевыми креплениями под облицовку вертикальными листами или плитами
1 — разметочная линия, нанесенная с помощью мелованного шнура

ние швов между плитами производят той же замазкой, что и уплотнение панелей и других элементов здания.

Плиты из минеральной ваты крепят нержавеющими или оцинкованными гвоздями длиной 100 мм. В качестве подклада под эти плиты используют пластик тол-

щиной 50 мм или жель. Поскольку размеры плит кратны шагу стоек, плиты можно устанавливать вертикально или горизонтально, начиная от угла с элемента большего размера. Интервалы гвоздевых креплений минераловатных плит 400 — 500 мм.

Крепление внешней облицовки деревянного основания производят с помощью пробочных гильз (рис. 133). Длина гвоздя должна быть такой, чтобы он проникал в дерево каркаса как минимум на 50 мм, гвозди должны быть нержавеющими и гребенчатыми. Если применяют вертикальную облицовку досками, крепления располагают по верхней и нижней частям стены, а также на уровне оконного проема (рис.134).

Торцы досок обшивки подравнивают пилой. Если для этого применяют циркулярную пилу, то пилить надо сзади, чтобы след пропила был аккуратным.

Крепление выполняют оцинкованными гвоздями длиной 50 — 60 мм или заклепками, устанавливаемыми с помощью пневмописто-

лета. Доски еще до их крепления должны быть окрашены, особенно та часть, которая находится на виду. Разметку для рядов гвоздей деревянного основания делают меловым шнуром, чтобы ряд был ровным. При горизонтальной дощатой облицовке из досок отделку внешних углов можно выполнять облицовочной доской (рис.135) или специальным угловым профилем (рис. 136).

Доски наружной обшивки прибивают так, чтобы при возможном их короблении в процессе высыхания швы были максимально малыми (рис. 137). При выполнении обшивки из досок шириной менее 75 мм для их крепления применяют по одному гвоздю на каждое соединение, для крепления досок большей ширины — по два гвоздя на соединение. По мере продвижения работ шаблоном и отвесом проверяют вертикальность установки крепления обшивки. Если рамы оконных и дверных блоков не установлены, то доски могут чуть-чуть выходить за границы оконных проемов. После завершения работ по внешней облицовке стен концы досок обшивки подравнивают.

Облицовку краев оконных и дверных проемов производят аналогично облицовке углов здания.

Для вертикальной облицовки наружных стен берут доски сечением 19 — 22 x 100 мм или доски шириной 125 мм. Крепление начинают с одного из углов (рис. 138, 139). Опорные доски под облицовку крепят по краям и центру одним гвоздем на каждое соединение, после чего на них размечают раскладку досок наружной облицовки (рис. 140), которые затем прибивают.

Облицовка карнизов. При использовании других материалов, кроме толя, карнизы облицовывают досками (рис. 141), начиная с их нижней поверхности. Если нет ог-

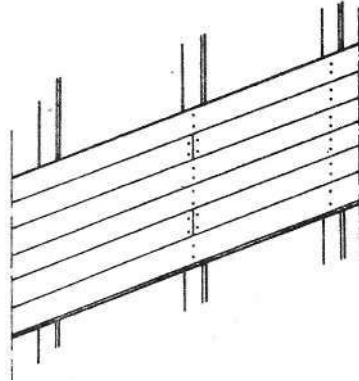


Рис. 135. Расположение стыковых швов на горизонтальной облицовке наружных стен

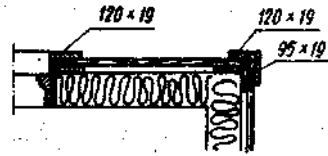


Рис. 136. Один из способов крепления досок, выполняющих роль нащельников, на сторонах и углах проемов

раничений из-за материала кровли или выноса карниза, размеры досок обшивки подбирают так, чтобы ширина торца карниза была меньше ширины одной доски. При этом надо еще добавить на швы 8 мм для вентиляции. Если ширина обшивки снизу не кратна ширине доски, то более узкие доски располагают около стены, в том числе и у внутреннего угла. Чтобы улучшить внешний вид облицовки карниза, можно обшить его равномерно более узкими досками.

Внутренние отделочные работы. В состав внутренних отделочных работ входят устройство теплоизоляции, облицовка помещений кера-

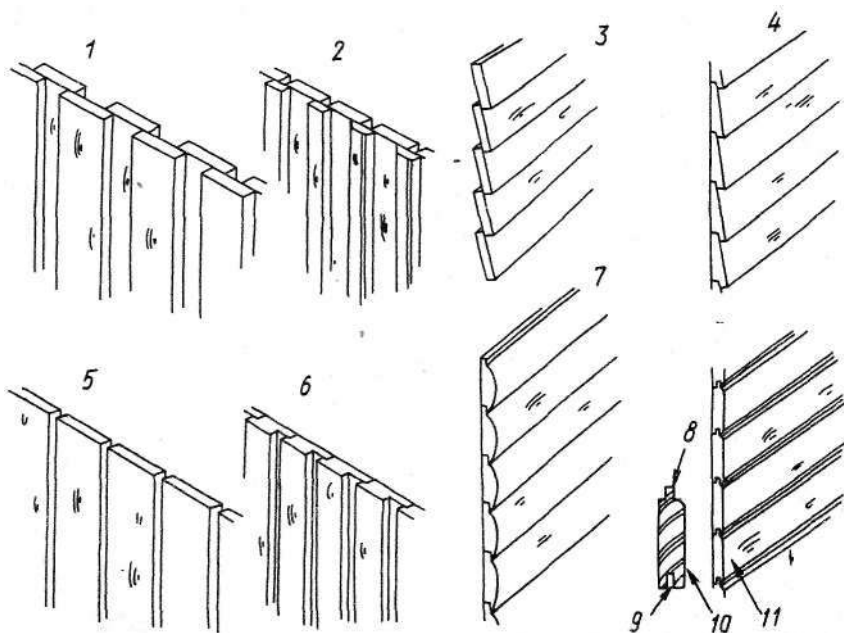


Рис. 137. Варианты облицовки фасада досками и рейками
 1 — свободная вертикальная облицовка; 2 — свободная вертикальная облицовка с накладными рейками; 3 — горизонтальная облицовка внакрост (внакрой); 4 — облицовка в четверть; 5 — гладкая или открытая облицовка; 6 — полшпунтованная вертикальная облицовка; 7 — облицовка шпунтованным горбылем "под бревно"; 8 — шпунт; 9 — паз; 10 — шпунтованная доска; 11 — шпунтовая облицовка

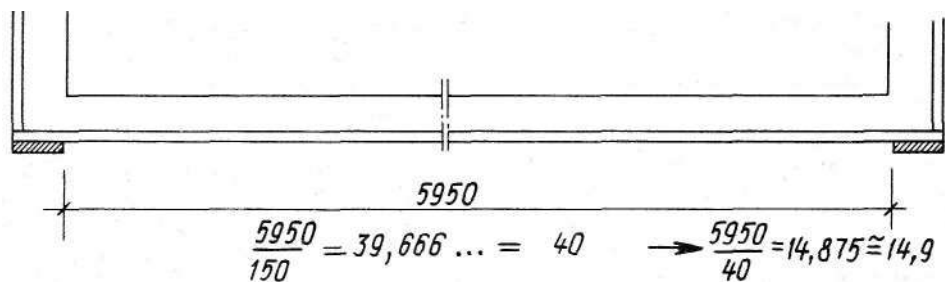


Рис. 138. Способ расчета расположения досок в облицовке

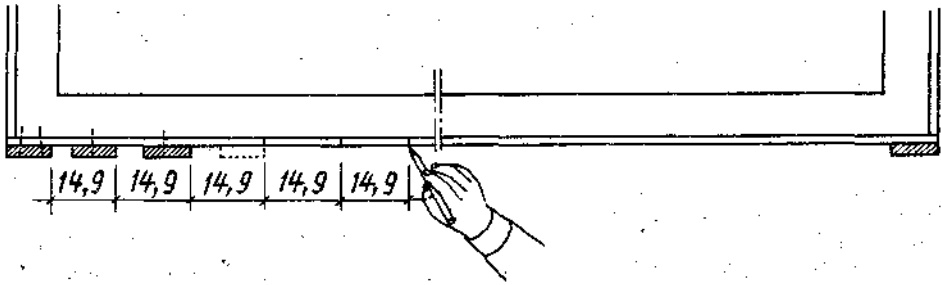


Рис. 139. Интервал между досками обшивки отмеряется между соответствующими краями досок (ширина досок не имеет значения)

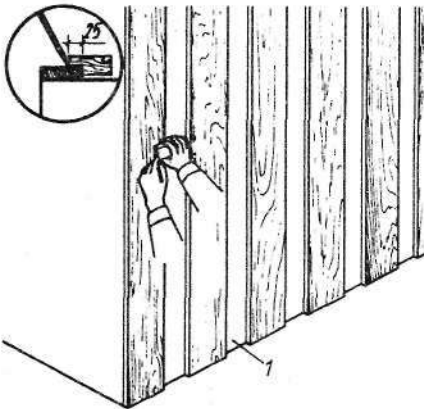


Рис. 140. Разметка положения края наружной доски обшивки с помощью шаблона
1 — нижний слой досок

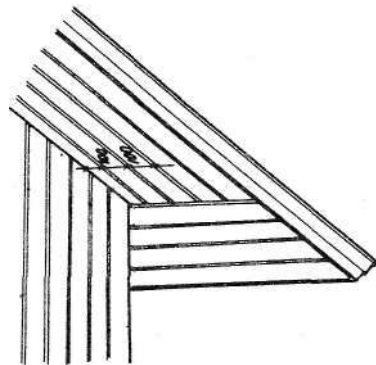


Рис. 141. Обшивка карнизного свеса досками. Наиболее узкая облицовочная доска помещена около стены

мической плиткой и панелями из различных материалов, устройство полов.

Теплоизоляция рассчитана для применения при стандартных интервалах брусьев каркаса или стропил, равных 600, 900 и 1200 мм (рис. 142). Плиты теплоизоляции должны плотно прилегать к каркасу. Изоляционные плиты режут ножом с длинным лезвием (рис. 143). В качестве направляющей может служить доска или рейка. Плиты

нарезают на 15 — 20 мм длинней ячеек между брусьями каркаса, чтобы они и с концов прилегали плотно. Желательно, чтобы теплоизоляция состояла из нескольких слоев. В этом случае нужно проследить, чтобы стыки разных слоев теплоизоляционных плит или ковров были расположены в разных местах.

При установке верхнего слоя изоляции надо проверить, не закрыла ли она вентиляционные от-

Плотничные работы

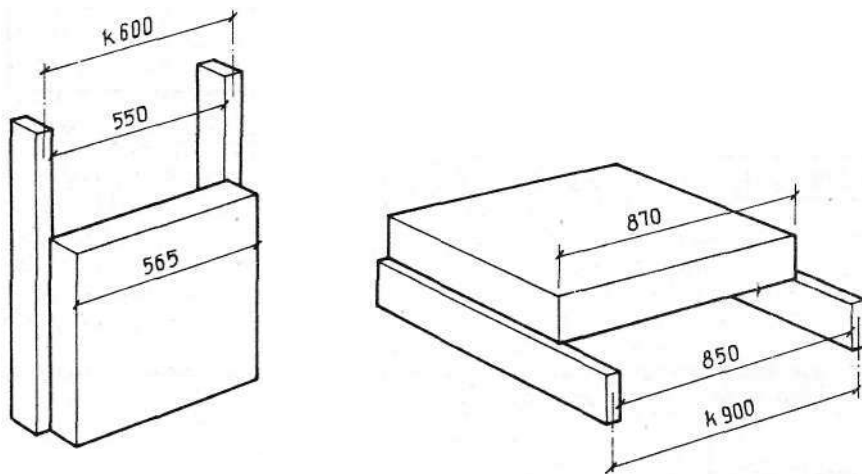


Рис. 142. Расчет положения элементов каркаса стен и балок перекрытий

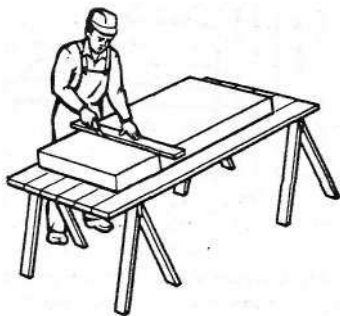


Рис. 143. Обрезка теплоизоляционных плит режущим инструментом с помощью направляющей

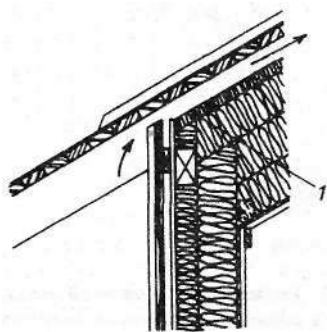


Рис. 144. Продух для вентиляции и защита от продувания конструкций
1 — жесткая плита из минеральной ваты

верстия на крыше (рис. 144). При необходимости по краям верхнего слоя или у вентиляционных отверстий применяют более жесткие плиты.

Выполнять работы по укладке изоляции из минеральной ваты

следует в защитных перчатках и респираторах. Если обращаться с изоляцией осторожно, количество пыли можно значительно снизить. Изолирующая способность теплоизолированных материалов соответствует толщине слоя, которая полу-

чается в результате строительства, а не толщине применяемой плиты, которая в процессе укладки может уплотниться или дать усадку. Так, изоляция толщиной 100 мм при уплотнении до 80 мм соответствует слою изоляции шириной 80 мм (рис. 145).

Пленка, применяемая в качестве пароизоляции слоя, препятствует прониканию сквозь наружные стены теплого влажного воздуха из помещений дома. Ее укрепляют по возможности плотно по внутренней поверхности наружных ограждений. Эта пленка может располагаться внутри изоляции самое большее на $\frac{1}{3}$ толщины изоляции от внутренней поверхности стены.

Пленку крепят либо скобами с помощью скобосшивателя, либо толстыми гвоздями. Главное, чтобы она плотно прилегалась по всей поверхности ограждений. Лучше всего, чтобы соединение пленки приходилось на балки и стойки каркаса. Соединения отдельных полос пленки выполняют внахлест шириной как минимум 200 мм и, если

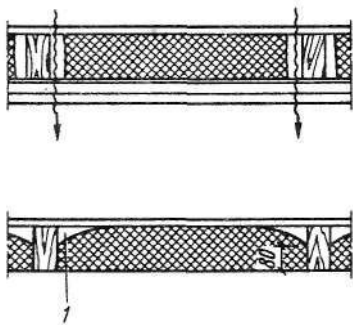


Рис. 145. Ошибки при устройстве изоляции
1 — вертикальные потоки воздуха в полостях снижают теплотехнические качества изоляции

соединения не совпадают со стойками каркаса, то их дополнительно проклеивают клейкой лентой (рис. 146). Для этих целей изготавливают различные виды лент. Особое внимание следует обратить на места креплений электророзеток, где в пленке должны быть соответствующие отверстия. Если в качестве теплоизоляции применяют целлюлозную вату, которая обладает хорошими пароизоляционными качествами, то пленку можно не применять.

Облицовка. Для обработки листовых материалов, применяемых для внутренней облицовки, используют циркулярную пилу (рис. 147), ножовку, а при работе с плитами из сухой штукатурки также ковровый нож. Для распиловки листов вручную служит пила с частым зубом. Отверстия прорезают дрелью, коловоротом или ножом. Длина крепежных шурупов должна быть больше толщины плиты примерно в 2 — 2,5 раза, гвоздей — в 3 — 4 раза (рис. 148). Облицовочные листы крепят обычно в

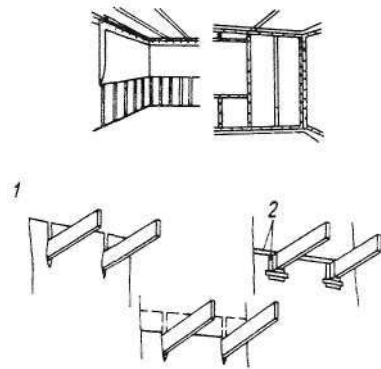


Рис. 146. Установка пароизоляционного слоя на внутренней стороне наружных стен и способ уплотнения проходов балок перекрытия

1 — продление пароизоляции на стыке перекрытия и стены; 2 — клейкая лента

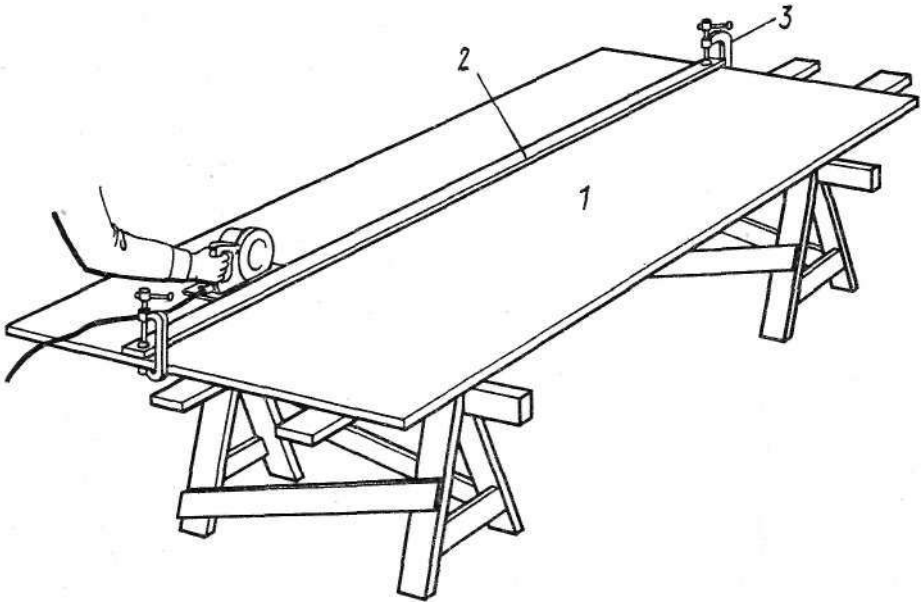


Рис. 147. Способ разделки стружечной плиты с помощью ручной циркулярной пилы
1 — задняя сторона плиты; 2 — направляющая; 3 — зажим (струбцина)

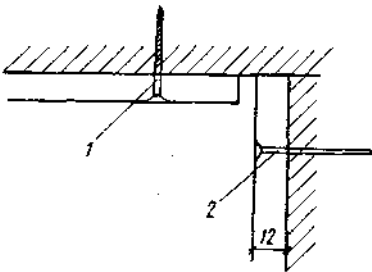


Рис. 148. Размеры гвоздей и шурупов при креплении плит облицовки
1 — шуруп на потолке 30 — 35 мм; 2 — гвоздь для стены 90 x 1,7

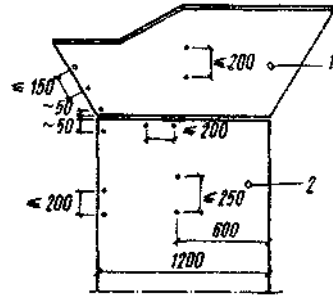


Рис. 149. Крепление гвоздями и винтами облицовки на потолке и стенах
1 — потолок; 2 — стена

один ряд вдоль каждого края (рис. 149). Например, при толщине стоек каркаса 44 мм крепление выполняют на расстоянии от края листа, равном 10 — 15 мм. При этом толщина гвоздей и шурупов должна

быть небольшой. В Финляндии для каждого вида облицовочных материалов изготавливают соответствующие крепления. Так, для крепления плит крыши, например, применяют оцинкованные или ребри-

стые гвозди, поскольку их несущая (крепежная) способность выше других.

При облицовке стен с открытыми швами края листов облицовки должны быть более тонкими (рис. 150), что и предусматривает применение циркулярной пилы, с помощью которой листы предварительно обрабатывают с обратной стороны.

Плиты из гипса также режут циркулярной пилой с отсасывающим вентилятором для удаления пыли. Меньше пыли образуется, если при распиловке древесины используют ножовку или ручную пилу. Ручной циркулярной пилой с отсосом можно пилить несколько плит за один проход, т.е. производить распиловку пакетом.

Для установки электрических розеток, выключателей и труб размечают центры отверстий (рис. 151). Если нет дрели, разметку делают либо с помощью самой розетки (используя ее как шаблон), либо с помощью пробки. Отверстия для розеток или прохода труб пропиливают либо ручной ножовкой, либо электроножовкой.

Обычно электрические розетки устанавливает специализированная электрофирма, которая выполняет прокладку внутренней сети электропитания и подключает ее к системам питания. Строителю остается проверить, чтобы розетки были установлены на нужной глубине от поверхности плиты: 2 — 3 мм в сухом помещении, на уровне плит — во влажном помещении. На стенах из стружечных плит применяют обычно открытый шов шириной 5 — 6 мм или V-образный шов. Обои наклеивают прямо поверх швов и прорезают только после высыхания клея. Гипсокартонные листы устанавливают с буферным швом шириной 3 — 4 мм, который потом заполняют гипсовой массой (рис. 152). Между полом и облицовкой стен снизу оставляют зазор размером 10 — 15 мм, чтобы влага, попадающая на пол, не впитывалась в стены.

Изготавливание дощатой облицовки панелей стен. Рейка для облицовки панели в момент крепления должна иметь влажность 11 — 13 %, что соответствует относительной влажности теплой ком-

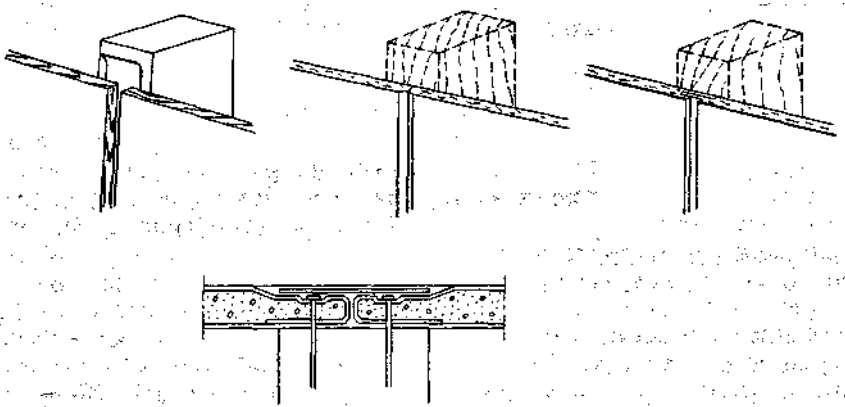


Рис. 150. Наиболее распространенные формы швов внутренних облицовочных плит

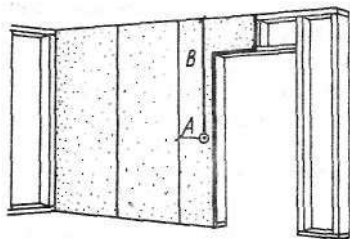


Рис. 151. Разметка положения отверстия для электрической розетки

наты. Чем шире рейка, тем важнее проблема сохранения влажностного равновесия древесины. Осенью относительная влажность атмосферы высока и велика влажность временно отапливаемых помещений. Рейка шириной 145 — 147 мм при высыхании всего строения сокращается до 108 — 140 мм. Тогда в швах могут появляться сквозные отверстия (рис. 153).

Для крепления реек используют гвозди без шляпок, с отпиленной или медной шляпками. Скрытое крепление можно применять при ширине рейки менее 120 мм. При этом рейки должны быть хорошо просушены; до крепления их покрывают один раз лаком или иным веществом под окончательную отделку.

Заготовку и распиловку досок для изготовления панелей делают пилой с мелким зубом. Все доски одного размера отрезают по возможности за один раз, уложив их в один пакет (рис. 154).

На деревянном каркасе облицовываемой панели ряды гвоздей размечают меловым шнуром и укладывают облицовочные рейки к стене выступающим шпунтом кверху (рис. 155). Шпунты затягивают клиньями, выпиленными из досок. При применении скрытого крепления гвоздями прибивают нижний

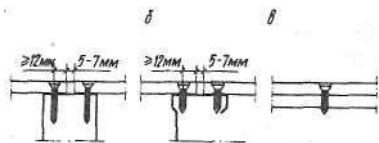


Рис. 152. Крепление гипсовых плит внутренней облицовки стен гвоздями и винтами а — к деревянному брусу; б — к стальным элементам; в — лист к листу

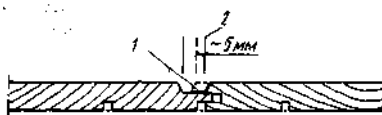


Рис. 153. При высыхании и сокращении реек облицовки панели в швах между ними видна поверхность несущей конструкции 1 — необработанная поверхность; 2 — сдвиг кромки листа из-за изменения влажности

край шпунта. Углы можно выполнить, используя листы-покрывала. Чтобы облицовка панели плотно примыкала к потолку, на последней верхней рейке облицовки отрезают заднюю часть нижнего шпунта на верхней доске. Тогда доска без труда устанавливается под потолком.

При облицовке рейкой потолочных панелей с первой рейки спиливают шпунт, чтобы край был с открытым швом (рис. 156). Перед началом крепления панелей потолка надо проверить углы (рис. 157) и распределить размеры по боковым стенам таким образом, чтобы возможная небольшая клиновидность не бросалась в глаза. Видимую клиновидность можно исправить также при облицовке, распределяя разницу в размерах за счет швов между

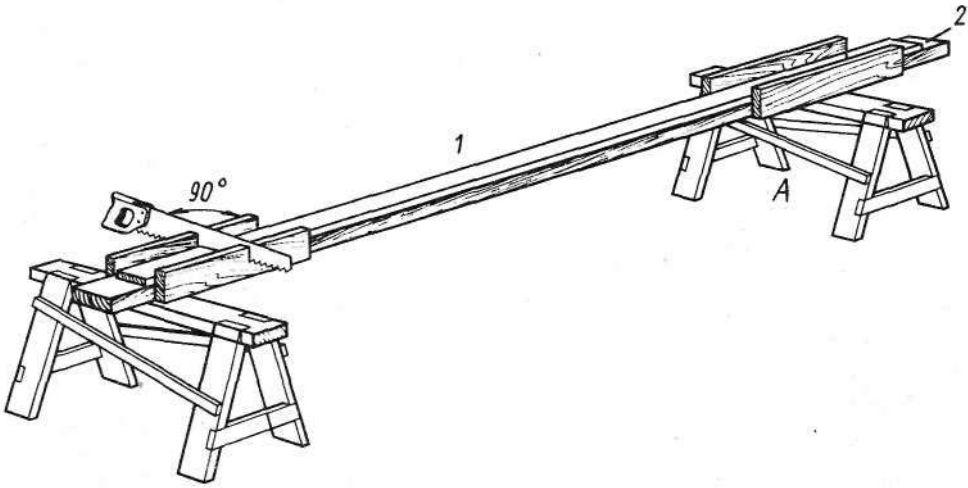


Рис. 154. Распиловочный ящик для поперечной распиловки досок. Конец доски отрезают под прямым углом в стороне А
1 — размер доски; 2 — торец доски

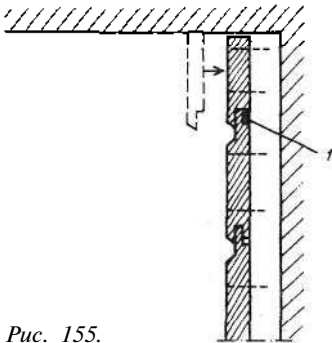


Рис. 155.

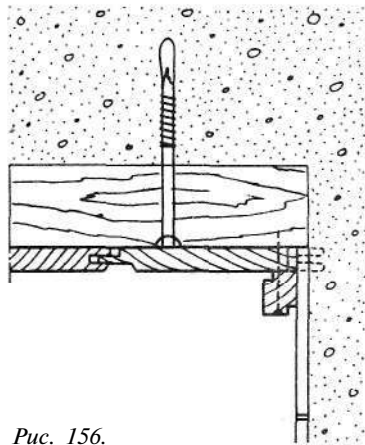


Рис. 156.

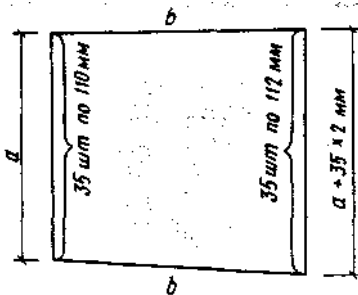


Рис. 157.

Рис. 155. Установка облицовочной рейки
1 — отрезать

Рис. 156. Облицовка потолка деревянными рейками

Рис. 157. Способ раскладки облицовочных реек на потолке помещения с непрямыми углами



Рис. 158. Раскладка досок настила пола
1 — плинтус; 2 — подсчитать требуемое количество досок

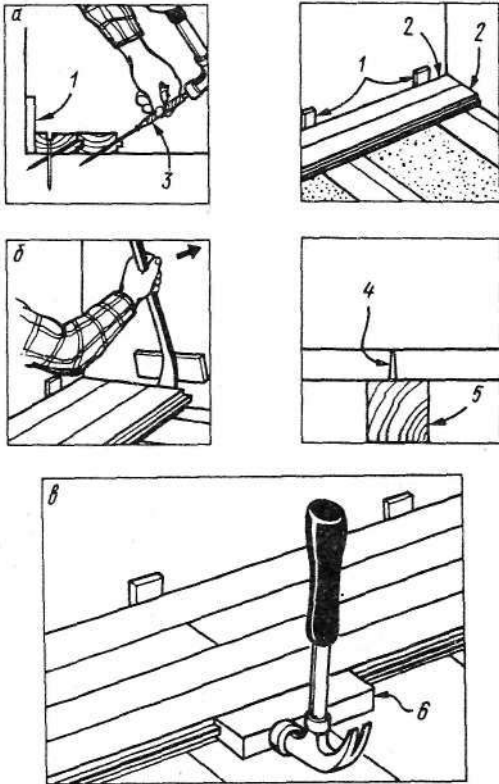


Рис. 159. Укладка и подгонка половых досок
а — крепление гвоздями половых досок; б — уплотнение настила с торцов; в — уплотнение дощатого настила с помощью молотка; г — монтажные клинья; д — допуск 5 — 10 мм; е — пробойник; ж — косой спил; з — поддержка; и — деревянный брусок

рейками. Нижнюю часть шпунта последней рейки потолка также срезают или отпиливают, как и в верхней части стены.

Настил пола. Дощатый пол настилают на плиты, бетонную подготовку или по лагам. Расстояние между лагами 400 — 600 мм. Края настила пола оставляют на некотором расстоянии от стен. Древесина должна быть 10 — 12%-ной влажности, чтобы настил пола был плотным, без щелей. Поэтому сооружение деревянного пола — последняя стадия строительства. Полювые доски можно обрезать и разложить в помещении гладкой стороной вниз еще на стадии установки стен. Когда влажность досок после 3 — 5 недель отопления дома уравнивается с влажностью воздуха в помещениях, их можно перевернуть, уложить (рис. 158) и прибить на место (рис. 159). Сращивания досок по длине можно располагать и между опорами. На одной и той же опоре можно сращивать самое большое каждую третью доску. Возможные сращивания досок пола надо равномерно распределять по всему помещению. Не рекомендуется применять доски длиной меньше 2 м. Крайнюю доску у стены прибивают гвоздями 60 мм или оцинкованными гвоздями 75 x 28 мм под углом 45°.

Крепление досок настила производят гвоздями с использованием пробойника. Следующие доски уплотняют киянкой и крепят гвоздями, как и предыдущую доску. Если доски не уплотняются как следует, проверяют, правильно ли выструганы шпунты.

В местах, где через покрытие пола выходят трубы, на досках настила размечают отверстия. Их делают сверлом, диаметр которого больше диаметра труб на 5 — 10 мм. Затем ручной ножовкой выпиливают часть доски, как пока-

зано на рис. 160, чтобы облегчить укладку настила. Отпиленную часть приклеивают на место после крепления доски настила гвоздями. Если отпиленный кусок вставить на место трудно, выпиливают подходящее заполнение из другой целой половой доски (рис. 161). При необходимости концы досок около стен или в углах помещений (рис. 162) подпиливают под углом так, чтобы нижняя часть была короче, чем верхняя (рис. 163).

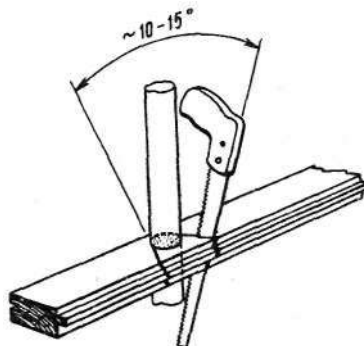


Рис. 160. Выпиливание в доске отверстия для прохода трубы через настил пола

Перед укладкой последней доски у стены верхнюю часть шпунта подравнивают рубанком для облегчения укладки досок на место. Доску приклеивают и прибивают гвоздями со скрытыми шляпками как можно ближе к краю, чтобы плинтус закрыл гвозди.

Укладка паркетных досок. Чтобы нагрузка на пол распределялась равномерно, под паркетный настил укладывают гофрированный картон либо изготавливаемые специально для этих целей листы или плиты пенопласта. Перед началом работ проверяют, надо ли будет использовать доску, ширина которой менее стандартной. Если такая необходимость есть, укладку начинают с этой наиболее узкой доски. Направление укладки половой доски то же, что и при облицовке панелями потолка — от окна.

Первый ряд досок укладывают у стены пазом к ней на расстоянии от стены 5 — 7 мм и клиньями выравнивают линию, а на шпунты на концах кладут клей. Последнюю доску делают короче на 5 — 7 мм.

Укладку второго ряда начинают с отрезка, который остался от последней доски предыдущего ряда. В пазы шпунтом запускают клей с боков и торцов досок и ряд кладут на место. Шпунты уплотняют с боков киянкой, с торцов — деревянными клиньями. Работая таким образом, продвигаются по всему по-

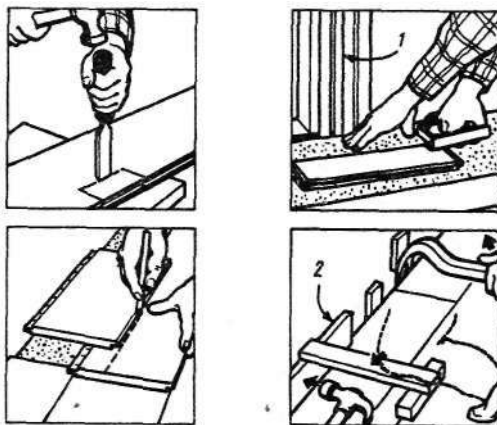


Рис. 161. Подгонка и крепление настила пола в дверном проеме
1 — дверная коробка; 2 — плинтус

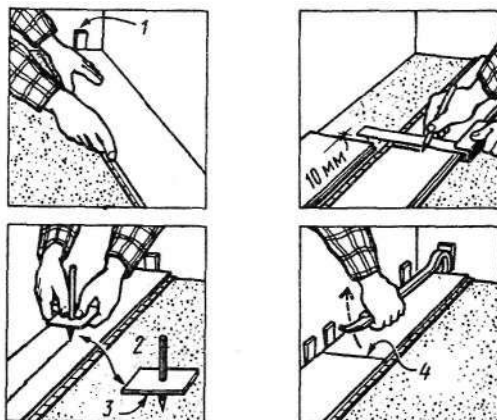


Рис. 162. Подгонка доски с помощью шаблона для выполнения настила в углу помещения
1 — монтажный клин; 2 — карандаш; 3 — картон; 4 — клей

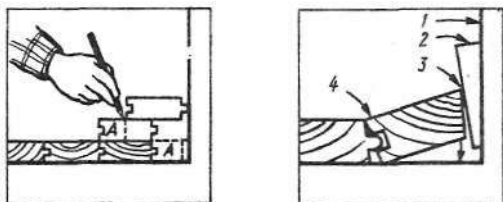


Рис. 163. Последняя доска крепится гвоздями так, чтобы гвоздь был покрыт плитусом

1 — стена; 2 — клин; 3 — косой распил; 4 — фаска

лу. Выступающие капли клея счищают до того, как они засохнут. Обрамления труб делают, как и на

доштом полу. Последнюю доску настила устанавливают так же, как и при укладке дощатого пола.

5.7. Доводочные работы

Установка окон и дверей. Окон можно устанавливать либо сразу после изготовления каркаса и крыши, либо после внешней обшивки наружных стен дома. В строительстве применяют, как правило, оконные блоки стандартных размеров (рис. 164), изготавливаемые на специализированных деревообрабатывающих предприятиях. До установки оконного блока с помощью нивелира отмечают нижнюю сторону окна по обеим сторонам проема. По бокам проема в 15 см от его откосов устанавливают клинья из сухого дерева (рис. 165), оконный блок вставляют в проем и укрепляют.

Крепление производят шурупами (рис. 166) на месте боковых клиньев. Для сверления крепежных отверстий применяют сверло диаметром 12 — 13 мм, когда сразу делают отверстие и для шурупа, и для пластиковой гильзы (рис. 167).

Перед установкой больших оконных блоков снимают все переплеты или часть из них, чтобы облегчить работу. Внешняя оконная рама должна быть поставлена на место до окончательной сборки всего окна, чтобы можно было отрегулировать зазоры между переплетом и рамой. Оконные блоки высотой

меньше 900 мм крепят двумя шурупами с каждой стороны, высотой более 900 мм — крепят сбоку так, чтобы интервал между шурупами был не больше 600 мм (рис. 168). У широких окон крепят также верх и место стыка блоков или отдельных частей блока.

Может быть также применено крепление с помощью специальной синтетической пены или крепление оконной рамы гвоздями к брусу каркаса. При креплении пеной раму сбоку убирают и весь оконный блок крепят с интервалами в 700 мм, поскольку давление, вызванное пеной, стремится изогнуть оконную коробку между точками ее крепления.

Крепление дверных коробок. Коробки наружных дверей крепят так же, как оконные блоки. Крепление массивных коробок с боков должно быть надежным, поскольку при открывании дверей на крепления действуют боковые силы, значительно большие, чем на окна.

Коробки внутренних дверей крепят в четырех местах по обеим вертикалям (рис. 169, 170). Поскольку при установке коробок стены уже готовы, а поверхности дверных коробок обработаны, крепление производят с помощью проб-

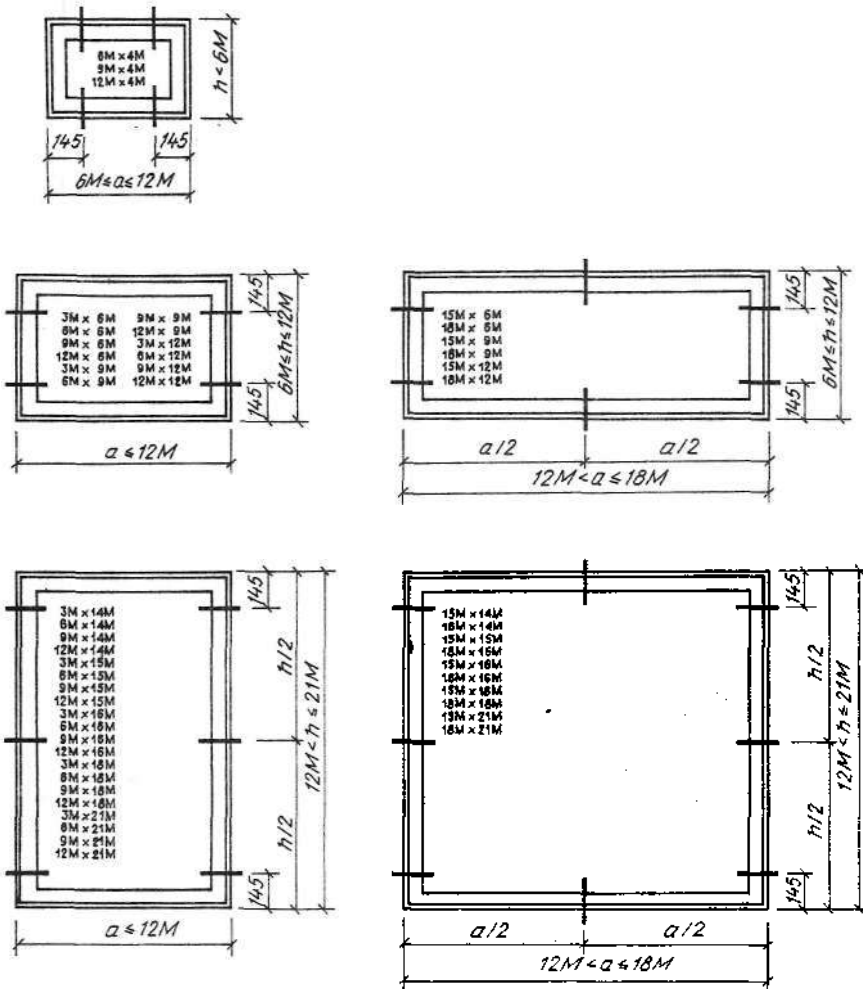


Рис. 164. Марки и размеры стандартных оконных блоков

ки, окрашенной под цвет коробки. Дверной блок, подготовленный для окраски, можно прибить насквозь изнутри каркаса, как в окнах перед облицовкой плитами.

После установки и крепления оконных и дверных коробок швы между коробками и откосами проемов закрывают наличниками (рис. 171).

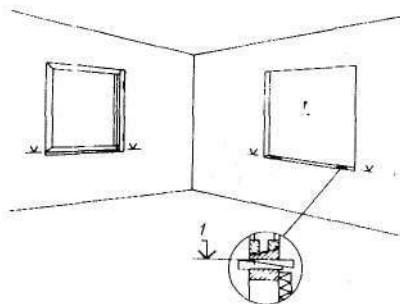


Рис. 165. Укрепление оконных коробок с помощью клиньев
1 — пробки оконного поема

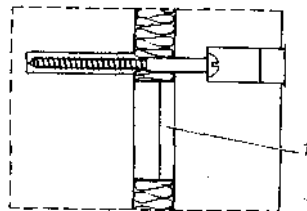


Рис. 166. Применение пробок при креплениях шурупами
1 — деревянные клинья

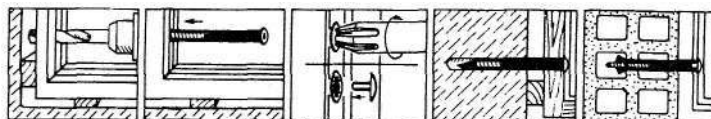
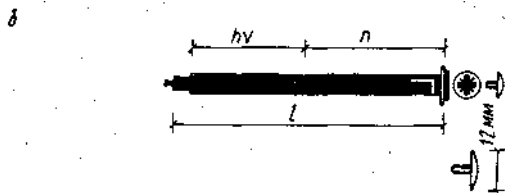
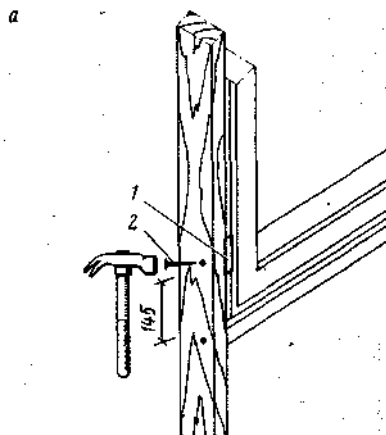
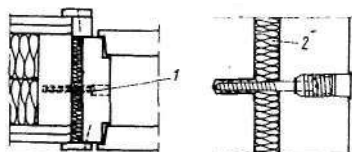
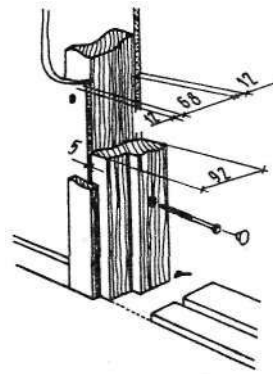


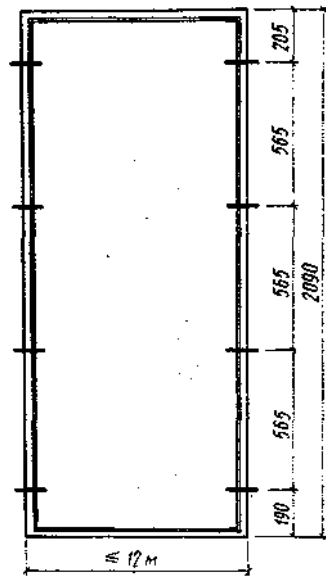
Рис. 168. Крепление оконной рамы
а — гвоздями через каркас стены; б — к каменной стене винтами с пластмассовыми дюбелями 1 — клинья; 2 — гвозди 100 — 125 мм

Установка встроенной мебели.

Установку мебели и крепление ее к каркасу стен или внутренней облицовке производят с помощью шурупов через имеющиеся в каркасе мебели крепежные детали (рис. 172 — 174). При их отсутствии отверстия для шурупов крепления сверлят заранее в крепежных листах сверху и внизу каркаса мебели. Диаметр сверла подбирают так, чтобы он был меньше диаметра шурупов на 1 мм. Применяют шурупы с круглой или скрытой шляпкой 5 x 50 — 6 x 70 мм.



При использовании шурупов с потайной шляпкой отверстия под шляпки рассверливают сверлами, диаметр которых равен диаметру шляпок. Количество шурупов 2 x 2 шт. на каждые 600 мм длины. Для крепления подвесных верхних шкафов кухонной мебели интервалы между шурупами меньше. В каменных стенах отверстия для креплений делают специальными пробойниками. Длину шурупа выбирают таким образом, чтобы он входил минимум на 40 мм в кладку после ее оштукатуривания.



Встроенную мебель размещают так, чтобы она плотно примыкала к стене. Если цокольную часть такой мебели поставляют отдельно, ее можно крепить к установленным на полу креплениям из брусков сечением 50 x 100 или 50 x 50 мм (рис. 175). Перед креплением гвоздями цоколь устанавливают вертикально и закрепляют деревянными клиньями. Если поверхность стены за шкафом неровная, шкаф фиксируют с помощью клиньев.

Сначала устанавливают нижние шкафы, на них ставят временные опоры, высота которых должна соответствовать промежутку между нижними и верхними шкафами. На эти опоры устанавливают верхний ряд навесных шкафов. Работа по креплению навесных шкафов об-

Рис. 169. Места и способ крепления дверных коробок

легчается, если с мебели снять дверцы, вынуть полки и ящики. В современных моделях встроенной мебели петлями можно регулировать глубину, ширину и высоту установки дверец (рис. 176), но корпус должен быть строго вертикален, чтобы хватило допусков для регулировки дверей.

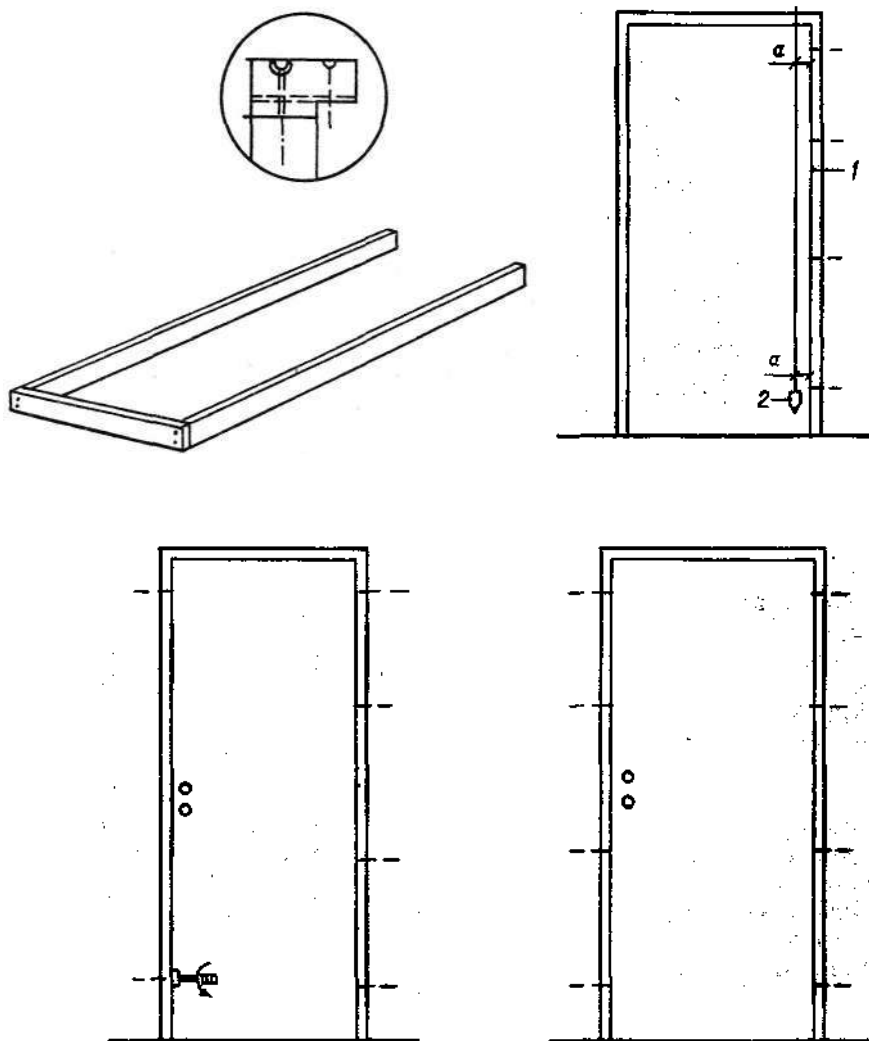


Рис. 170. Стадии крепления дверных блоков
1 — внутренняя грань коробки; 2 — отвес

Доски столов крепят шурупами снизу через крепежный элемент. Их ориентируют и устанавливают на место с помощью деревянных струбцин и крепежных деталей. Когда доски прикреплены, струбцины убирают. В заключение проводят регулировку дверей.

Установка плинтусов и фурнитуры. Плинтусы устанавливают под потолком до настилки полов, чтобы не испортить их покрытие. Плинтусы крепят гвоздями длиной 35 — 40 мм, диаметром 1,2 — 1,5 мм. Гвозди подбирают так, чтобы они не отличались

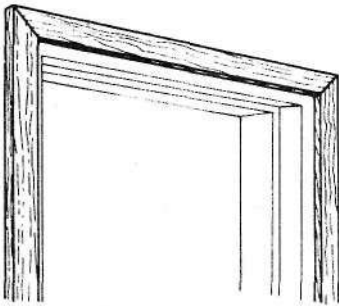
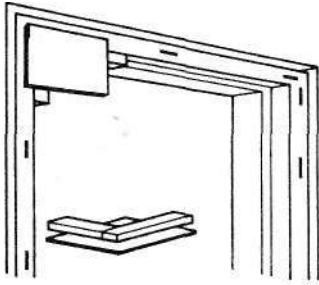


Рис. 171. Разметка и установка наличников

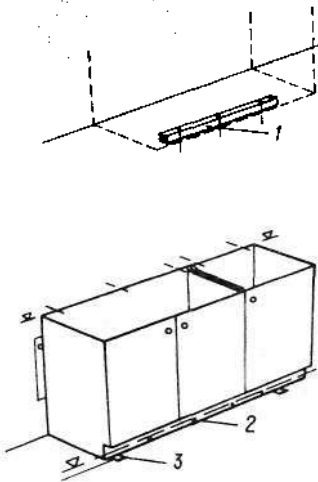


Рис. 174. Стадии монтажа мебели
1 — крепежный брусок сечением 50 x 50 мм;
2 — гвозди; 3 — клинья

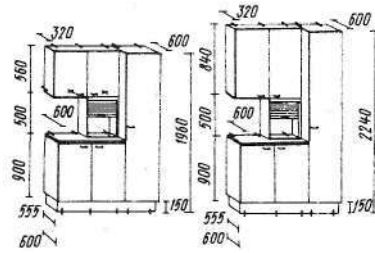


Рис. 172. Места крепления элементов кухонной мебели. Места креплений нижних шкафов аналогичны верхним

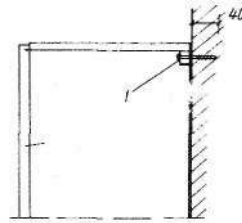


Рис. 173. Крепление шкафа к стене
1 — пробка под шуруп должна быть подобрана в соответствии с цветом корпуса

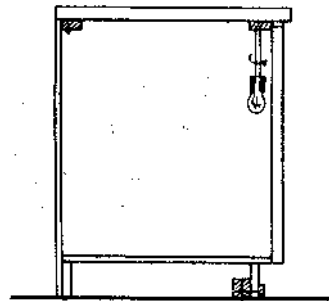


Рис. 175. Закрепление цокольной части встроенной мебели

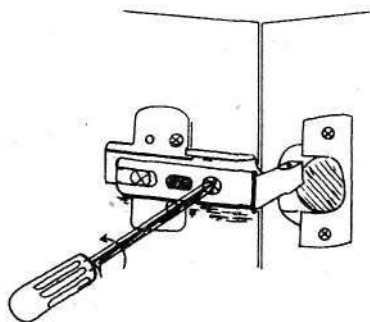


Рис. 176. Регулировка мебельных петель

по цвету от цвета плинтусов. Для темных плинтусов выбирают темные или медные гвозди. Расстояния между гвоздями 300 — 400 мм. Плинтус крепят к потолочной панели или плите. При забивании гвоздей отделанную поверхность стены рекомендуется закрывать полоской пластика. На молотке должен быть пластиковый наконечник, чтобы при случайном ударе не повредить плинтус и его покрытие.

Для каменных стен имеются пробойные шурупы размером 30 — 45 х 3 — 4 мм цвета плинтуса. В плинтусе делают отверстие диаметром, равным диаметру пробойного шурупа, а в стене на 5 — 10 мм глубже, чем длина шурупа. В высверленное в стене отверстие ставят пробку либо руками, либо с помощью рукоятки молотка.

Плинтус для угловых соединений обрезают пилой или с помощью специального резака. В последнем случае работа идет быстрее и углы получаются более аккуратными. Сначала обрезают небольшой кусочек от края, а потом производят окончательную доводку, укорачивая плинтус на 5 — 10 мм.

Плинтусы стремятся установить так, чтобы по возможности не было их сращиваний по длине. Если этого избежать нельзя, плинтус прирезают с помощью пилы и стараются разместить сращивание таким образом, чтобы его не было видно, например располагая его за мебелью. Гвозди крепят таким образом, чтобы шляпка оставалась на уровне поверхности, а в плинтусе не было вмятин и гвоздей не было видно. Рекомендуется также перед забиванием гвоздей откусывать у них шляпки. При креплении плинтуса стержень гвоздя утапливается в древесину с помощью пробойника, а отверстие закрывается шпаклевочным составом и подкрашивается под цвет покрытия плинтуса. При креплении боковых плинтусов гвозди располагают в различных местах, чтобы они не выделялись на полностью отделанной поверхности.

Установка фурнитуры. Оконную фурнитуру крепят с помощью шурупов, поставляемых в упаковке одновременно с оконными блоками или комплектами фурнитуры. Приобретая фурнитуру, следует проверить, имеет ли она защитные крышки. До крепления замка в двери туалета следует установить знак замка "Свободно". Наружные двери навешивают так, чтобы они открывались изнутри ручкой, снаружи — ключом.

6. КЛАДКА СТЕН, ТРУБ, КАМИНОВ

Кладка фундамента. Мерный шпагат укрепляют либо на вбитых в землю колышках, либо прибивают к бетонному основанию. Линию кладки отмечают на 20 — 40 мм внутрь от будущей внешней поверхности стены с учетом последующей внешней облицовки (рис. 177).

Армирование швов выполняют в процессе кладки (рис. 178) согласно чертежам. В высоких стенах арматуру располагают в каждом втором горизонтальном шве. В качестве арматуры применяют профилированные пруты диаметром 10 или 12 мм. Слой раствора на них должен быть внизу и с боков шириной 15 мм, сверху — минимум 10 мм (рис. 179).

В углах арматуру изгибают и поворачивают на соседнюю стену на длину 700 — 800 мм, как показано на рис. 178, или укрепляют углы отдельными крюками такой же толщины, как и основная арматура.

Для обработки кладочных блоков применяют пилу с твердым зубом, шлифовальную машину с каменным абразивом, топор или мо-

лоток каменщика. Для окончательной пригонки блоков в процессе кладки служит резиновый молоток массой 0,5 — 1 кг, который не разбивает блоки. Стандартная толщина шва — 10 мм. Кладку ведут блоками шириной 200 мм, используя сквозной шов. Раствор наносят с помощью кельмы (мастерка) или растворной лопаткой.

При использовании люльки для раствора (рис. 180) необходимо следить за ее чистотой, а раствор следует размешивать дольше обычного, чтобы не ухудшились его пластические качества.

При укладке теплоизоляции в качестве уплотнения и заполнения швов применяют вспениваемую полиуритановую массу. При этом следует обратить внимание на то, что по сравнению с объемом уложенной массы в стыке пена расширяется до затвердения примерно в 10 раз.

В вертикальных швах раствор накладывают на торец предыдущего блока перед тем, как класть следующий.

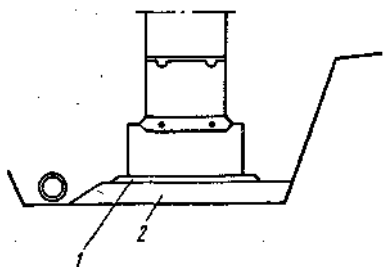


Рис. 177. Установка блоков основания на прочном грунте

1 — песок или раствор; 2 — уплотненный гравий

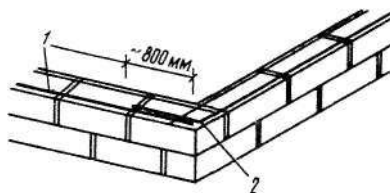


Рис. 178. Продление арматуры на углах фундаментных стен

1 — продление стержня в углу кладки; 2 — стальной стержень, уложенный в канал блока

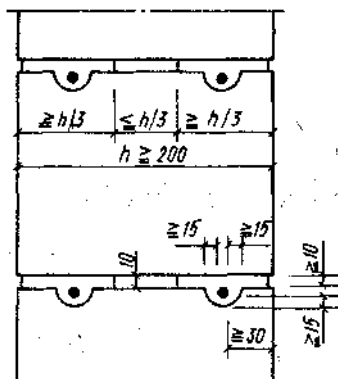


Рис. 179. Толщина слоя раствора, защищающего арматуру при кладке

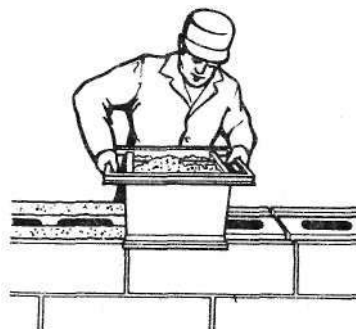


Рис. 180. Укладка раствора с помощью специальной люльки

Стадии кладки кирпичных стен и перегородок:

- 1) установка и крепление порядков и маяков;
- 2) распределение кирпичей;
- 3) кладка;
- 4) разделка швов.

Порядовки (направляющие) делают из прямых деревянных брусков толщиной 50 — 100 мм или из скрепленных между собой углом двух досок. Применяются также стандартные металлические порядовки. Порядовки устанавливают таким образом, чтобы ни их опоры, ни сами направляющие не мешали работе (рис. 181, 182).

При расчете положения и способа кладки стены принимают во внимание допуски на последующую облицовку ее поверхности: плиткой (толщина отделочного слоя 10 — 15 мм), штукатуркой (15 мм) или выравниванием поверхности (5 мм). Отверстия в стенах и перегородках, предусмотренные чертежами, отмечают на мерной доске. Если стена кладется лицевой кладкой, проем устраивают таким образом, чтобы на его откосах не было сколов и обломков кирпича длиной

меньше 50 мм. Это требование связано с тем, что небольшие части кирпича очень трудно обрабатывать и они весьма неэстетично выглядят на поверхности кладки.

Раскладку кирпича производят так, чтобы его обколотый край располагался во внутренних углах, где он менее заметен. Толщина вертикальных и горизонтальных швов кладки составляет 12 — 15 мм. Увеличение толщины шва ослабляет стены и придает им некрасивый вид, особенно при лицевой кладке без штукатурки. При выполнении простенков высоту швов определяет высота дверных коробок. Над дверным проемом должен пройти полноценный ряд кирпичей. Таким образом, при раскладке кирпича надо исходить из высоты дверных коробок и высоты кирпича. Для того чтобы при кладке простенка из кирпича высотой 75 мм со швами толщиной менее 12 мм выровнять ряд с дверной коробкой, высота которой составляет 2100 мм (т.е. недостает по высоте 30 мм), пользуются раствором или кирпичным боем. В стенах с лицевой кладкой слой может быть выполнен в самом

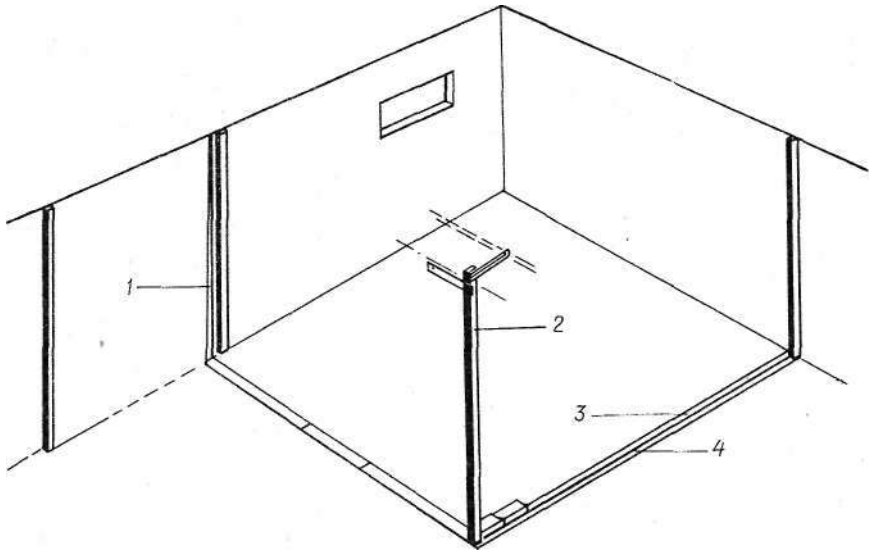


Рис. 181. Применение порядовок при кладке перегородок
1 — порядовка, прикрепленная к стене; 2 — порядовка крепится к конструкции перекрытия; 3 — мерный шнур; 4 — линия перегородки

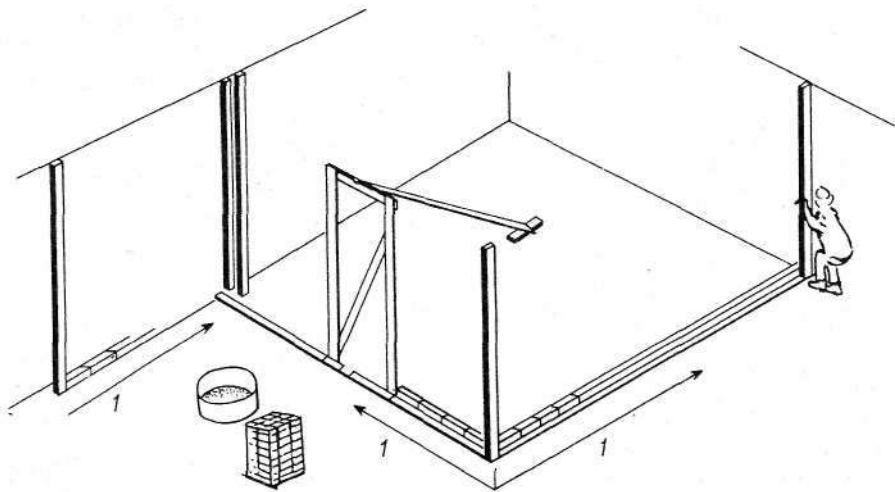


Рис. 182. Организация рабочего места при кладке перегородок. Обратите внимание на способ обработки дверного проема
1 — направления горизонтального расчета кладки

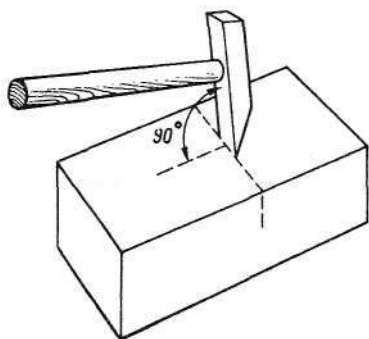


Рис. 183. Раскрой кирпичей молотком-кирочкой

нижнем ряду, который потом закроет настил пола. Модульный кирпич при толщине шва 15 мм доходит до уровня высоты стандартной дверной коробки.

Для разделки кирпича применяют молоток-кирочку (рис. 183) либо специальный резак. При работе молотком-кирочкой наносят 2 — 3 резких удара острым концом по обеим сторонам линии обреза. Окончательно кирпич окалывают ударами тупого конца молотка. Если имеется шлифовальная машина с каменным абразивом, то на одной из граней кирпича делают надрез глубиной 20 мм и лишнюю часть отбивают молотком. Подтесывание кирпича выполняют острым концом кирочки.

Кладку проводят, либо нанося раствор на кирпич, либо укладывая кирпич на постель из раствора так, чтобы под действием его веса формировался шов. Раствор должен быть такой плотности, чтобы кирпич лег на место без постукивания по нему рукояткой кельмы.

Если кирпич очень гигроскопичен и быстро впитывает воду, его укладывают с помощью тыльной части рукоятки кельмы. Чтобы лишний раствор, выступающий из

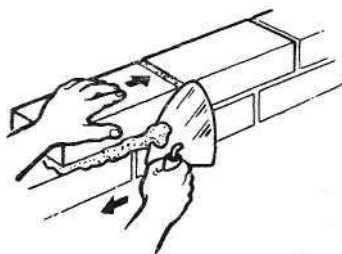


Рис. 184. Положение мастерка при сбросе лишнего раствора

швов кладки, не испачкал стену, его снимают боковой стороной кельмы, которую при этом держат под углом (рис. 184).

При работе надо класть раствора столько, чтобы сразу заполнялись швы. При последующем заполнении швов раствором с боков можно запачкать стену.

При выполнении рядовой или так называемой цепной кладки желательно, чтобы вертикальные швы между кирпичами двух соседних рядов не совпадали (рис. 185).

При кладке стены впустошовку под штукатурку могут совпадать не более двух вертикальных швов смежных рядов (рис. 186).

При лицевой кладке стен без последующей их штукатурки вертикальные швы двух смежных рядов могут быть на одной прямой. Во время кладки вертикальность таких швов выверяют с помощью отвеса (рис. 187). Вертикальность стены и горизонтальность ее швов выверяют с помощью отвеса, мерного шнура и нивелира. В качестве мерного шнура применяют шпагат, который закрепляют на порядовках согласно нанесенным на них разметкам. При кладке линия стены должна располагаться на 3 мм ни-

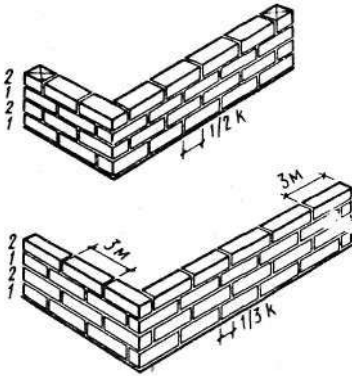


Рис. 185. Обычные методы перевязки швов

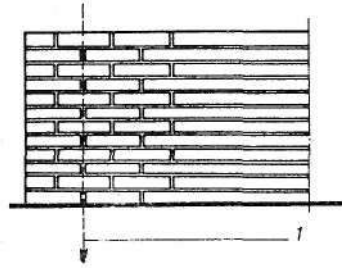


Рис. 187. Основной линией является осевая линия шва
1 — линия отвеса

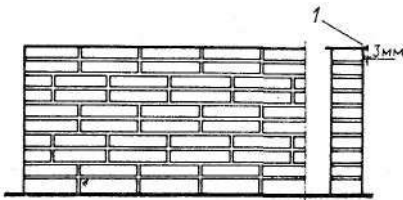


Рис. 186. Особые виды перевязки швов кладки
1 — положение мерного шнура во время кладки

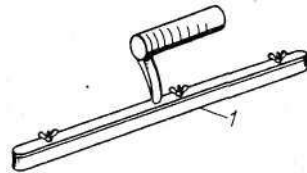


Рис. 188. Расшивка с пластиковым покрытием для разделки декоративных швов кладки
1 — крепление пластика

же линии шнура. В горизонтальном направлении и между кирпичом и шнуром оставляют такой же промежуток, как изображено на рис. 186.

Разделка открытых швов для придания им декоративных качеств обычно идет одновременно с кладкой. Если необходимы цветные швы, используют цветной раствор. Обработку швов после кладки проводят только при кладке камина. При работе с белым раствором при обработке швов применяют расшивку — инструмент, покрытый пластиком или деревом твердых пород (рис. 188), так как чистое железо оставляет темные пятна.

Глубина разделки швов кладки стен должна быть не более 3 мм. Если на несущих стенах глубина разделки будет превышать эту величину, лишний раствор предварительно убирают.

Согласно требованиям к качеству строительных работ при чистой кладке стен допускаются следующие отклонения от размеров из-за колебаний размеров кирпича: в пределах высоты этажа стена может отклоняться от вертикали на 12 мм, а если она ограничена соседней стеной, — не более 5 мм при высоте этажа, равной 3 м (рис. 189).

Толщина горизонтальных швов

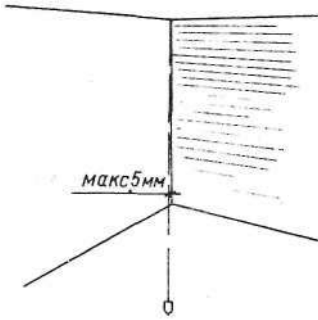


Рис. 189. Максимально допустимое отклонение стены от вертикали

может отклоняться от расчетной величины на ± 3 мм, а вертикальных — на ± 5 мм. Вертикальные швы могут отклоняться минимум на 8 мм от намеченной вертикали.

Стена или перегородка присоединяется к ранее возведенной стене посредством вертикальной штрабы, выполненной в виде ниши (рис. 190, а), зубчатых (рис. 190, б) или других соединений, оставленных заранее. В качестве соединительных элементов можно применять стальные профилированные стержни (рис. 190, в), швеллеры и т. п. Швеллеры крепят к кладке с помощью анкеров или костылей. Место крепления заполняют раствором.

Кладка с узким швом. Для стен толщиной менее 100 мм, выполняемых из силикатного кирпича или известковых блоков, применяют кладку с тонким швом, используя водоотталкивающие растворы. Для кладки устанавливают порядовки с мерными шнурами, как и при кладке из керамического кирпича. Основание стены должно быть горизонтальным с отклонениями не более 2 мм. Размешанный раствор укладывают лопаткой или кельмой на одну из продольных граней и тычковую грань камня.

Когда кирпич укладывают на место, плотность раствора должна быть такой, чтобы кирпич хорошо держался и не смещался при укладке следующего кирпича. Поскольку кладка с тонким швом дает в итоге такие прямые стены, что не требуется ни штукатурка, ни выравнивание, обломки кирпичей укладывают в концы стен и в сторонах от проемов. Причем, если нет резака, то отбивать кирпич можно не очень точно, а оставшееся отверстие можно заделать раствором.

Для армирования соединений стен разной толщины допускается использовать стальную проволоку диаметром 0,8 мм. Перемычку над дверным проемом можно заготовить заранее по размерам профиля

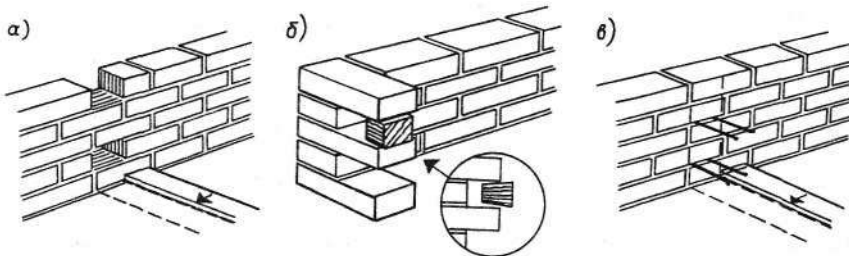


Рис. 190. Виды соединений каменной кладки
а — ниши; б — вертикальная, штраба; в — соединение с помощью закладной арматуры

кирпича или выполнить рядовую перемычку, уложив над проемом два стальных стержня диаметром 8 мм так, чтобы по бокам дверного проема они опирались на отрезок стены длиной 200 — 250 мм. Поверх стержней укладывают следующий ряд кирпича и так далее. В проемах шириной меньше 1000 мм используют два стержня диаметром 8 мм, больше 1000 мм — стержни диаметром 10 — 12 мм.

Кладка дымоходов. Для кладки дымоходов применяют обычный керамический кирпич и специальные керамические блоки с отверстиями. Внешнюю сторону дымохода выполняют обычной рядовой кладкой (рис. 191). Противопожарную стену и дымоход можно выложить как единую стену (рис. 192, 193).

Кладку дымоходов производят при одинаковых швах толщиной 10 — 15 мм. В тех местах, где температура повышается до 350 °С (пересечения дымоходов над каминами, а также подходы к каменке в бане и расположенные вокруг участки), употребляют специальные растворы для кладки каминов и очагов, например на основе глины. В других частях можно применить обычные известково-цементные растворы. Максимальный размер зерна наполнителя раствора при кладке дымоходов 44 мм. Зерно должно быть таким, чтобы раствор был максимально плотным, т.е. чтобы около 60 % каменного материала проходило через грохот с ячейками размером 1 мм.

Внутреннюю часть дымоходов обрабатывают до достижения полной воздухонепроницаемости. Порядовки закрепляют в концах противопожарной стены или на внешних углах дымоходов, располагая их так, чтобы они не мешали ходу работ. Углы кладут строго вертикально с использованием отвеса.

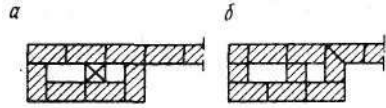


Рис. 191. Выполнение кладки трубы и противопожарной стены

а — I, III и последующие нечетные ряды;
б — II, IV и последующие четные ряды

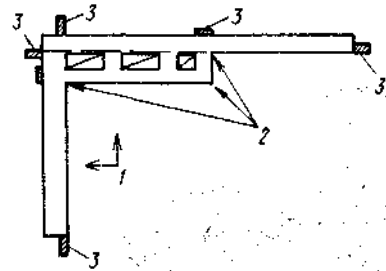


Рис. 192. Кладка дымоходов и труб

1 — лицевая кладка; 2 — углы, выложенные с помощью отвеса; 3 — порядовки

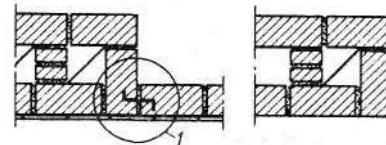


Рис. 193. Соединение простенка трубы и пожарной стены (лицевая кладка может быть выполнена с обеих сторон)

1 — через каждые 8 — 10 швов

Поддержание горизонтали облегчается, если вначале уложить угловые кирпичи задней стороны на одной высоте, а промежуток (рис. 194) класть по уровню или ориентируясь по мерному шнуру, закрепленному к порядовкам.

Работа будет облегчена, если леса устанавливают на 30 см ниже поверхности уже возведенной части

Кладка стен, труб, каминов

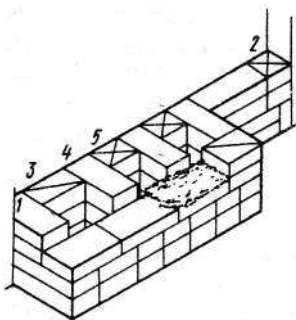


Рис. 194. Порядок выполнения кладки. Сначала укладывают кирпичи 1 и 2, затем - 3, 4, 5 и т.д.

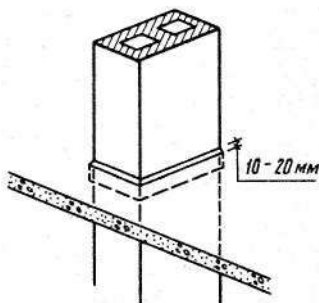


Рис. 196. Соединения трубы и бетонного перекрытия

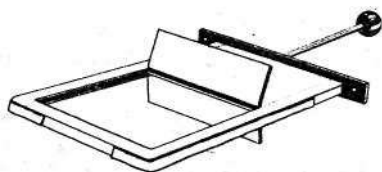


Рис. 195. Стальная кассетная вьюшка

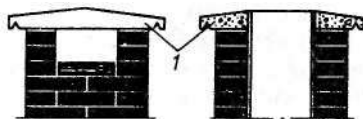


Рис. 197. Защита стен дымохода от атмосферных осадков
1 — бетонная плита

кладки на расстоянии от нее 90 — 100 см. Вьюшки, изготовленные из чугуна, необходимо укреплять в слое кирпича. В таких случаях рекомендуется применять кассету из стального листа (рис. 195), корпус которой может быть, выведен до внешней поверхности кладки дымохода. Высота кассеты 12 мм, она помещается в горизонтальном шве.

В комплекте с кассетой имеется крепящаяся на болтах покрытая огнеупорной краской манжета. При кладке вьюшку устанавливают с наклоном в сторону к задней стенке дымохода, чтобы попадающая в трубу дождевая вода не протекала через отверстие вьюшки на внешнюю поверхность дымохода и очага.

В процессе бетонирования перекрытия в нем оставляют отвер-

стие, через которое проходит дымоход (рис. 196). На участке прохода дымохода через проемы перекрытий его стенки покрывают слоем раствора толщиной 10 мм для полной герметизации швов кладки невидимых частей дымохода. Этот слой должен получиться плотным.

Верхнюю часть дымохода закрывают бетонной плитой толщиной 50 мм, которая должна иметь свесы по всем сторонам дымохода не менее чем 50 мм (рис. 197). Дымоходы, используемые только в отопительный сезон (в летних дачах), могут закрываться тонкой съемной железобетонной плитой, которую можно убирать на время чистки дымохода. Плита препятствует попаданию атмосферных осадков в дымоходы и увлажнению их стен.

Кладка очагов. Для кладки очагов применяют либо специальные огнеупорные растворы заводского изготовления, либо, если имеется подходящая глина, приготавливают на месте глиняный раствор. Огнеупорный раствор — это готовая масса, в которую лишь добавляют воду. Раствор должен быть немного плотней обычного, поскольку швы очень тонкие (2 — 3 мм). Глиняную массу замешивают в отдельной емкости с водой до густоты сметаны. Чтобы густота раствора соответствовала требуемой, в него по мере необходимости добавляют песок соответствующей зернистости. После этого для улучшения твердения в раствор вводят небольшое количество цемента (5 — 7 % объема раствора). Поверх гидроизоляционного слоя на заднюю стенку против дымохода крепят порядовку из дерева и сначала выкладывают два сплошных ряда кирпича с толщиной швов 10 — 12 мм. Следующие ряды, через которые будут проходить отверстия люков для чистки труб, кладут уже после того, как установлены эти люки. Крепления люков (рис. 198, 199) осуществляют стальными скобами длиной 150 мм из проволоки диамет-

ром 1 мм или гвоздями 125 х 4,2, которые вставляют в крепежные отверстия и швы кладки. На время кладки люки можно закрепить планками.

Внутренние поверхности каналов дымоходов выполняют более тщательно, чтобы сопротивление тяге было минимальным. Площадь сечения горизонтальных ходов должна превышать площадь сечения дымохода в 1,25 — 1,5 раза. Высота горизонтальных ходов равна обычно трем слоям кирпича.

Части, соприкасающиеся с огнем, выкладываются либо из огнеупорного кирпича, либо из сборных элементов.

Разделку (рубку и теску) кирпича легче всего производить резком или шлифовальной машиной. Необходимо тщательно следить за размерами заготавливаемого неполномерного кирпича, чтобы швы (самое слабое место кладки) не стали слишком толстыми. Формы для огнеупорной отливки следует изготавливать так, чтобы их можно было разобрать и удалить. Например, опалубку (рис. 200) для свода печи делают из частей, которые удаляют через зев печи.

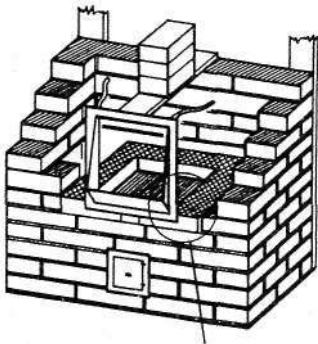


Рис. 198. Установка люка в ходе кладки

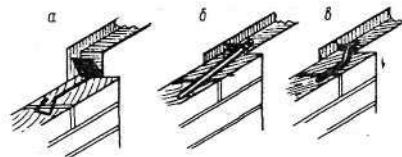


Рис. 199. Способы крепления печной дверцы а — лапкой, поставляемой в комплекте с дверцей; б — проволоочной петлей; в — пластиной из жести

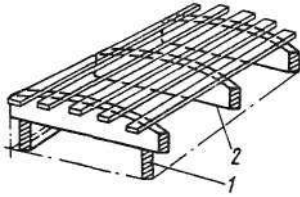


Рис. 200. Опалубка для кладки арочных сводов печей
1 — рейки опалубки; 2 — кружала и опоры под них

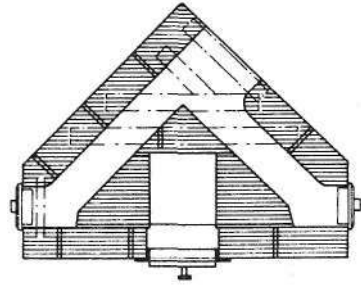


Рис. 201. Выполнение каналов дымоходов с помощью полосовой стали

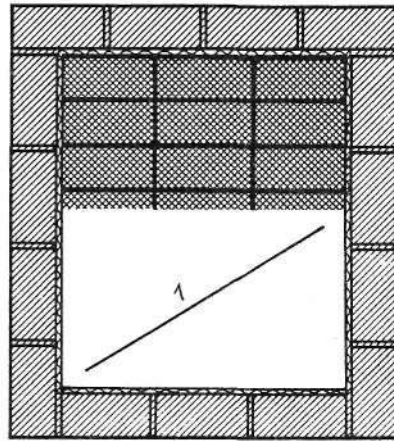
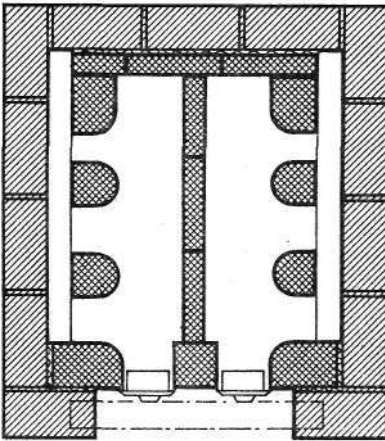


Рис. 202. Замена кирпичной кладки свода элементом, отлитым из огнеупорного бетона
1 — огнеупорная плитка толщиной 57 мм

При употреблении готовых элементов следует перед установкой проверить, нет ли в отливке заводских дефектов, которые затруднили бы тягу в дымоходе. При бетонировании огнеупорных частей нельзя применять закладные элементы из стали, поскольку при тепловом расширении они могут разрушить отлитую часть. При кладке дымохо-

дов (рис. 201) используют плоскую сталь толщиной 1 — 2 мм, шириной 20 — 50 мм.

Для выполнения свода над топочной камерой печи можно использовать специально заготовленные бетонные элементы (рис. 202). Их устанавливают так, чтобы оставить возможность их расширения во все стороны.

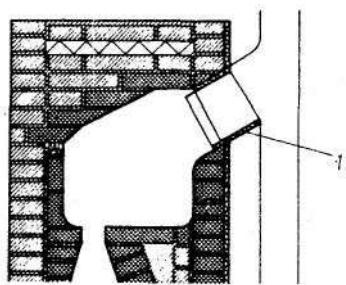


Рис. 203. Допуски для стальных элементов печи
1 — деформационный шов

Железные части очага, которые при нагревании расширяются больше, чем кирпичная кладка дымохода, к которой они присоединяются, должны иметь деформационные швы (рис. 203).

Корпус очага выполняют обычной кладкой с перевязкой швов. Если конструкция очага предусматривает выполнение внутреннего корпуса из огнеупорного кирпича, этот дополнительный корпус выкладывают без перевязки с основным несущим корпусом. Чтобы различное тепловое расширение внешней и внутренней частей очага не разрушило корпус, во время кладки следует позаботиться о том, чтобы сердечник отделялся деформационными швами от корпуса (рис. 204). Шов должен быть толщиной 1 — 4 мм.

При оштукатуривании стен оча-

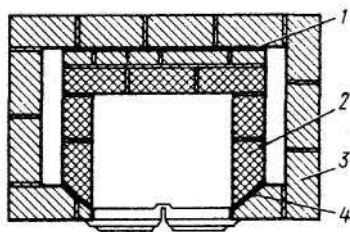


Рис. 204. Размещение деформационных швов при кладке камина
1,4 — температурный шов; 2 — сердечник;
3 — наружный корпус

га его поверхность должна быть сухой и теплой во время обработки, чтобы поверхностный слой не трескался, т.е. поверхность можно штукатурить лишь 2 — 3 недели спустя после выполнения кладки.

Перед оштукатуриванием или обработкой швов очаг разогревают, чтобы температура поверхности была около 30 — 50 °С. Если штукатурить или обрабатывать очаг в наполовину теплом состоянии, тогда тепловое расширение поверхностного слоя составит половину от растяжения слоя, положенного в холодном состоянии. Трещины, возникающие при топке, будут невидимы для глаза.

Очень важно разогревать очаг тогда, когда его облицовывают изразцовой плиткой, коэффициент теплового расширения которой иной, чем у кирпича.

7. ШТУКАТУРНЫЕ И ОТДЕЛОЧНЫЕ РАБОТЫ

Штукатурные работы. В качестве штукатурного раствора применяют известково-цементный или цементно-песчаный растворы. Штукатурка служит для выравнивания или отделки поверхностей стен (рис. 205). Однослойную штукатурку можно использовать тогда, когда нет особых требований к качеству поверхности. Чтобы поверхность была гладкой вместо двухслойной штукатурки применяют специальные выравниватели. Двухслойная штукатурка — дорогое покрытие и требует большого количества воды, увлажняющей поверхности стен. Поэтому избыточную влажность устраняют обогревом.

Если основанием для штукатурки служит гладкая поверхность из бетона, известняка или тому подобных материалов, ее сначала ее обрабатывают обрызгом — жидким раствором, после чего наносят грунтовочный слой раствора (рис. 206),

поверхность которого выравнивают правилом или доской.

Непосредственно перед оштукатуриванием устанавливают направляющие — растворные маяки. Поверхности между маяками с помощью кельмы заполняют раствором полосами шириной 40 — 50 мм и разглаживают для выравнивания и удаления лишней штукатурки с правильной доской.

Если для отделочных покрытий применяют более тонкие составы, чем выравниватель, то основной слой штукатурки разравнивают полутерком (рис. 207) — штукатурной доской, а углы выправляют (рис. 208) и формируют усеченным правилом — угольником с металлическими краями.

Перед окраской на поверхность грунтовочного слоя наносят накрывочный слой слабым штукатурным раствором. В зависимости от гигроскопичности основы наносят тон-

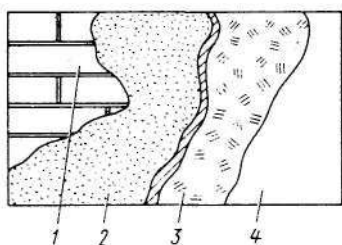


Рис. 205. Слои штукатурки
1 — поверхность кладки; 2 — грунтовочный слой; 3 — основной слой штукатурки; 4 — отделочный слой

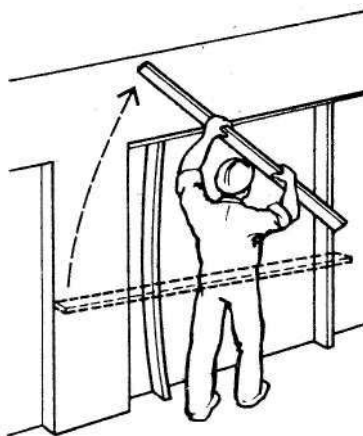


Рис. 206. Способ разравнивания штукатурного слоя правильной доской



Рис. 207. Применение полутерка при доводке поверхности



Рис. 208. Отделка углов при оштукатуривании поверхности

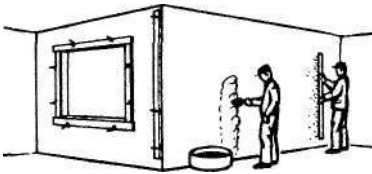


Рис. 209. Исправление поверхности под грунтовку

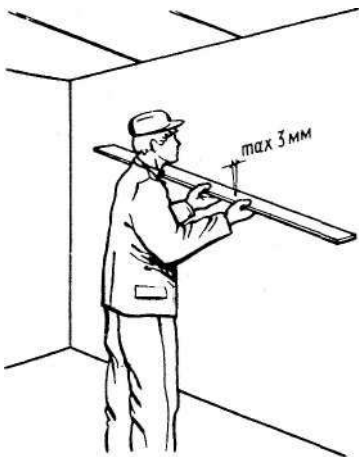


Рис. 211. Проверка прямизны отделанной поверхности



Рис. 210. Выравнивание, затирка оштукатуренной поверхности

кий слой разведенного раствора на всю поверхность стены или только на ее часть (рис. 209). Лишний раствор удаляют штукатурной доской, а затем поверхность шлифуют (рис. 210, 211).

Не рекомендуется шлифовать поверхность губкой, поскольку поверхность становится настолько плотной, что штукатурка плохо сохнет. В углах помещений и на откосах проемов применяют шаблоны (рис. 212).

Отделка поверхности. Смеси для шпательки стен и заменяющие штукатурку выравнивающие растворы размешивают в пластмассовой посуде вместимостью 40 — 60 л с помощью веселки, прикрепленной к дрели. Шпатлевку на клеевой основе можно употребить через 2 — 3 сут. после размешивания, на основе цемента для кирпича — в течение 2 — 4 ч в зависимости от температуры. Шпатлевочные составы наносят на сухую очищенную от пыли основу. На большие поверхности шпатлевку наносят распылителем (рис. 213), а в неудобных местах с помощью шпателя.

По финским стандартам допускаются неровности в пределах 3 мм на 2000 мм площади обрабатываемой поверхности. В углах и местах соединения стен и потолка

не допускают скругления, видные невооруженным глазом. Другие детали сооружения, прилегающие к шпатлюемой поверхности, также должны быть прямыми (мебель и т.д.).

После шпательки стен и нанесения на них грунтовок поверхность шлифуют мелкозернистой шкуркой. Основание под шпатлевку должно просохнуть перед нанесением разравнивателя.

Если температура окружающей среды невысока и относительная влажность воздуха невелика, шпатлевку наносят на всю поверхность и обрабатывают сверху донизу шпателем. Последние мазки делают в разные стороны, чтобы поверхность была ровной.

После того, как поверхность просохнет, можно устранить небольшие шероховатости шкуркой, которая должна быть настолько мелкой, чтобы не оставалось царапин. Наиболее подходит так называемая "нулевка". Небольшие неровности исправляют шпателем.

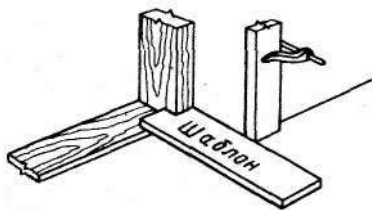


Рис. 212. Применение шаблона при штукатурке откосов

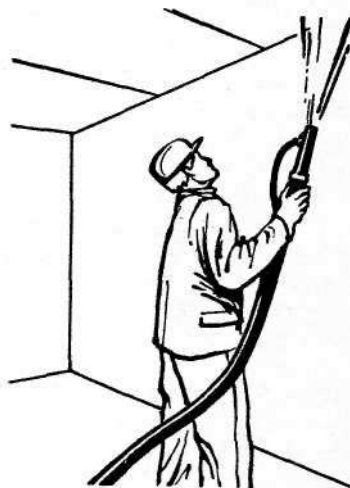


Рис. 213. Механическое нанесение грунтовки на поверхность потолка

Рис. 214. Укладка плитки на лист основы требует уплотнения гидроизоляции

1 — деревянный или металлический каркас; 2 — плита внутренней обшивки (край плиты поднят на 10 мм от уровня бетонной подготовки и обрабатывается гидроизоляцией); 3 — гидроизоляционный слой; 4. 11 — слой цементного раствора или мастики; 5 — облицовочная плитка; 6 — раствор в швах между плиткой; 7 — уплотнительная лента; 8 — силиконовая мастика; 9 — керамическая плитка; 10 — цементный раствор в швах между плиткой; 12 — бетонная подготовка — выравнивающий слой; 13 — бетонная плита

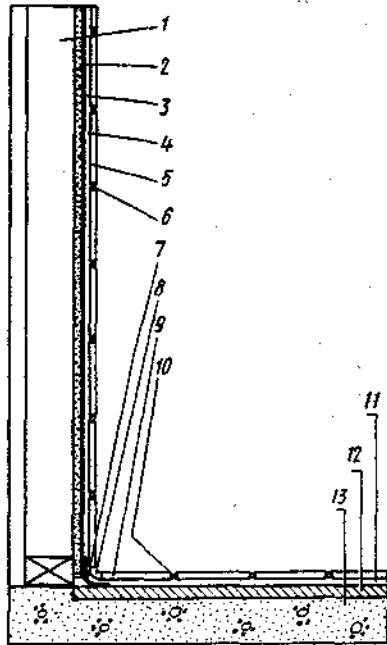
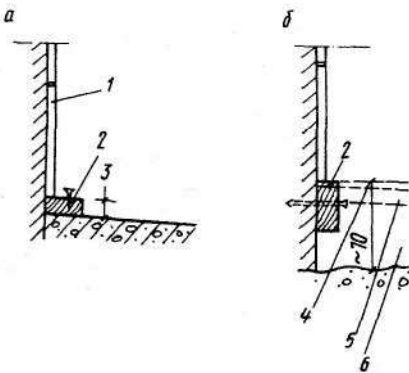


Рис. 215. Способы установки нижнего ряда плитки

а — после бетонирования основания под покрытие пола; б — до бетонирования основания под покрытие пола; 1 — нижний ряд плитки; 2 — деревянная рейка; 3 — толщина покрытия пола плюс допуск 3 мм на шов; 4 — допуск на шов; 5 — толщина покрытия пола; 6 — толщина бетонной подготовки пола

Облицовочные работы. Керамическую плитку крепят цементным раствором или специальными мастиками. Во влажных помещениях поверхность под плитку должна быть выполнена из бетона, в сухих — керамическую плитку можно класть на листы обшивки (рис. 214). Основа не должна реагировать на колебания влажности и температуры. Во влажных помещениях наилучшей основой для облицовки служат кирпичные стены толщиной 35 — 75 мм с тонким швом.

Основа для крепления керамической плитки должна быть максимально ровной. Укладку плитки начинают от пола (рис. 215).

В помещении, стены которого облицовывают керамической плиткой на каждом углу и, кроме того, на каждой длинной стене с промежуток в 1,5 м размечают высоту укладки. Перед началом укладки рассчитывают требуемое количество плиток по высоте и в ширину.

Целые плитки кладут на видные места, обрезанные — в углах

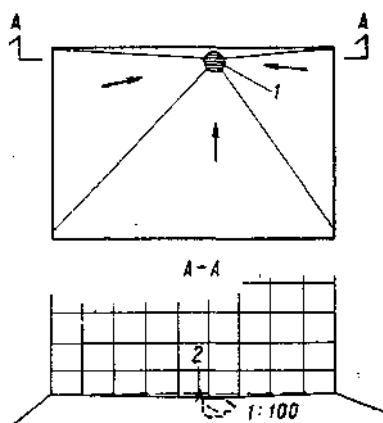


Рис. 216. Укладка плитки на стене, если канализационный трап расположен слишком близко к стене

1 — канализационный трап; 2 — нижний ряд плитки на стене устанавливают так, чтобы около трапа располагались целые плитки, а верхний край нижнего ряда плитки был строго горизонтальным

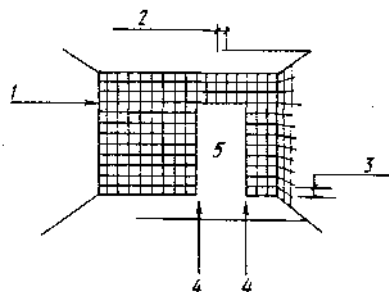


Рис. 217. Раскладка плитки при облицовке стены с дверным проемом

1 — линия шва над дверью; 2 — средний вертикальный ряд плитки при необходимости подрезают по ширине; 3 — нижний ряд плитки при необходимости подрезают по высоте; 4 — линия шва; 5 — дверной проем

помещений и около пола (рис. 216), т.е. там, где их не будет видно. По краям откосов дверных (рис. 217) и оконных (рис. 218) проемов целые плитки устанавливают симметрично.

Раствор для крепления плитки наносят зубчатым шпателем (рис. 219). Размер зуба шпателя для раствора 6 x 6 мм, для специальных мастик или клея — 4 x 4 мм. Чем ровнее поверхность и меньше плитка, тем меньше размер зуба. Шпатель обычно держат под углом 45° к поверхности стены. За один раз раствор наносят на такую площадь, на которую можно успеть уложить плитку за 10 мин. Время работы с раствором указано в инструкциях на упаковке.

Плитки укладывают рядам и придерживают, чтобы они не сползли в сторону (рис. 220). Размер шва — 3 мм. Для разметки и контроля горизонтальности швов при-

меняют 3-миллиметровый мерный шпагат. Поскольку шнур эластичен, надо одновременно следить и за горизонталью, и за обоими концами рядов. Вертикальность швов проверяют отвесом через каждые 5 — 6 плиток.

Разметочный шпагат должен быть чистым, поэтому его периодически чистят, пропуская через мокрую тряпку. При работе с мастиками и клеем шпагат замачивают на ночь, а затем очищают указанным выше способом.

Для резки плиток применяют резак (рис. 221) для стекла из сверхтвердого металла. Чтобы углы обреза были прямыми, применяют шаблон. При разрезании сначала делают надрез с лицевой стороны (глазурированной), а затем ломают плитку руками или губками резака.

Отверстия в плитках выполняют сверлом или щипцами для кера-

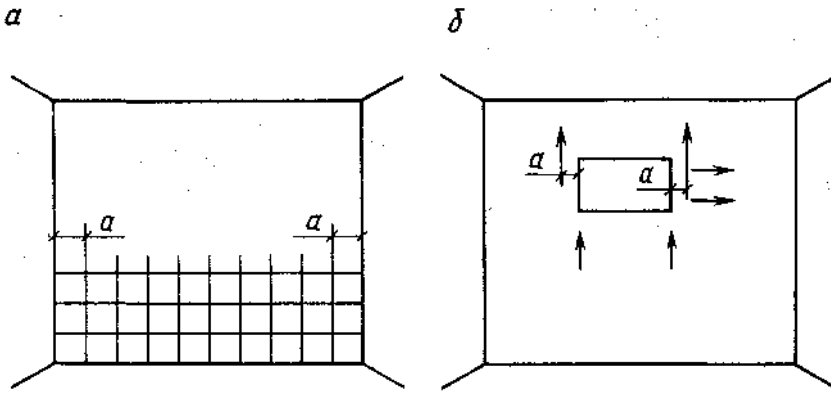


Рис. 218. Схема расчета по раскладке плитки при облицовке
 а — стена без проемов и отверстий; б — возможные линии швов между рядами плиток на стене с окном

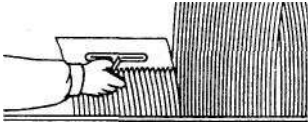


Рис. 219. Раствор наносят сначала на поверхность стены кельмой и потом разравнивают зубчатым шпателем

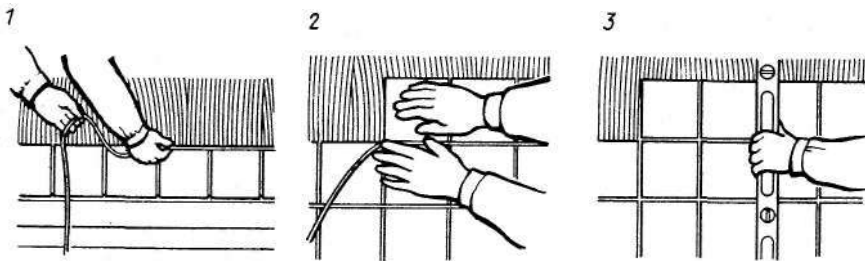


Рис. 220. Стадии укладки плитки
 1 — 3 последовательность выполнения работ

мической плитки (рис. 222). Но поскольку это сделать трудно, стараются подгадать, чтобы отверстие приходилось на шов. Тогда края плитки можно обламывать, например, щипцами.

После схватывания раствора (обычно через 1 — 3 сут.) поверхность уложенных плиток протирают влажной тряпкой, полностью удаляя с плиток цемент и оставляя его только в швах. Деревянной

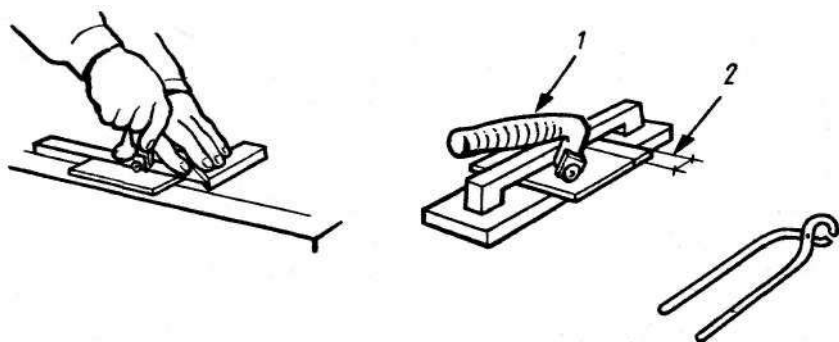


Рис. 221. Инструменты для резки плитки

1 — устройство для резки плитки; 2 — регулируемый ограничитель

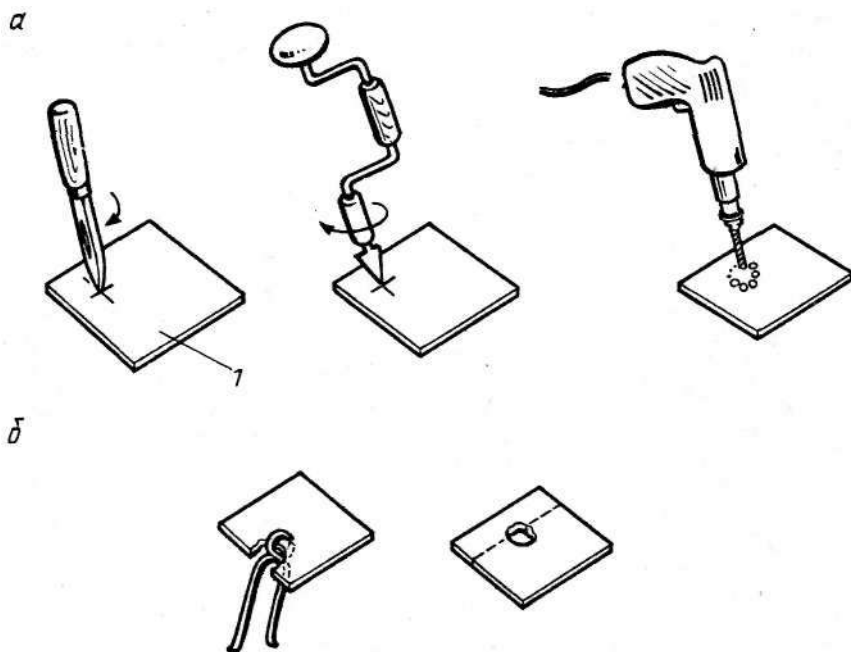


Рис. 222. Способы проделывания отверстий в плитке
а — хрупкие плитки; б — агломерированные плитки;
1 — неглазуванная сторона

шпилькой с круглой головкой швы углубляют по сравнению с уложенной поверхностью, после чего плитку вновь очищают тряпкой или влажной губкой.

Обычно в углах и на границах между стеной и полом применяют эластичную силиконовую мастику, при этом края плитки защищают клейкой лентой. После нанесения силиконовой массы поверхность шва разравнивают, убирают ленту, пока шов еще не затвердел.

Укладка керамической плитки на пол. Основание заливают бетонной массой. Сначала ее укладывают у стены полосой шириной 20 см, которая будет служить направляющей (рис. 223).

Поверхность этой полосы выравнивают до уровня нижней плитки стены и укладывают около стен первый ряд плитки, который служит как стандарт высоты. Правильная доска одним концом опирается на этот ряд, а другим — на корпус трапа (рис. 224) с уклоном в сторону стока. Вокруг стока слой раствора укладывается ниже уров-

ня трапа на толщину плитки. После этого начинают укладку с одного из внешних углов. По мере продвижения работы правильную доску укорачивают.

Минимальный уклон пола 10 мм на 1 м. Поверхность пола в помещениях для стирки можно поднимать на 50 мм выше, чем в других помещениях.

При расчете плиток исходят из того, что куски не должны быть меньше половины плитки. Правильность укладки рядов проверяют правильной доской. Расположение места стока должно быть кратным размеру плитки от стены. Если сток не рассчитан таким образом, то кладку плитки начинают от стока к стенам (рис. 225).

Если поверхность пола отделываемого помещения имеет уклон вследствие ошибок при строительстве, перед укладкой плитки этот уклон исправляют таким образом, чтобы это не очень бросалось в глаза. Обработка окружности стока и труб значительно облегчается, если плитку раскладывают снизу, от водоприемной воронки (трапа).

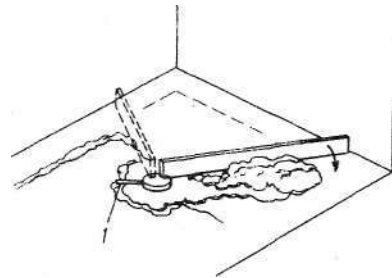
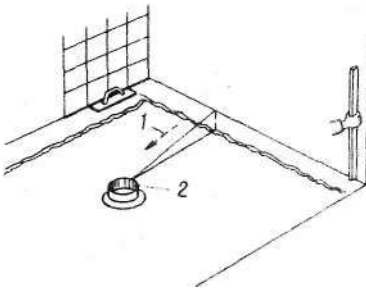
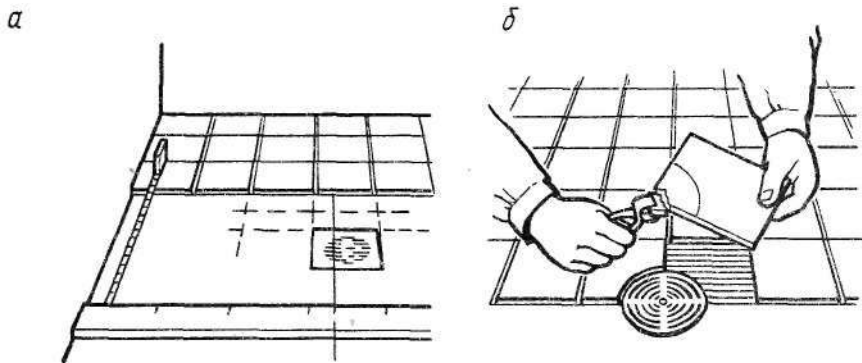


Рис. 223. Подготовка к укладке плитки в помещениях с водостоком
1 — уклон поверхности пола от 1:75 до 1:100; 2 — корпус канализационного трапа

Рис. 224. Нанесение раствора на пол при наличии стока
1 — толщина плитки

Штукатурные и отделочные работы



*Рис. 225. Укладка плиточного покрытия пола при наличии канализационного трапа и обработка краев круглого стока. Толщина швов между плитками 2 — 3 мм
а — разметка укладки плиток; б — канализационный трап
Обработка краев круглого стока. Толщина шва 2 — 3 мм*

8. МАЛЯРНЫЕ РАБОТЫ

Задача малярных работ — защитить поверхности стен от воздействий и повреждений, придать им эстетичный вид. Окраска состоит из 2 — 3 слоев: основа, промежуточный и поверхностный слои. Краски для основы лучше впитываются поверхностью, чем поверхностные краски. Они выполняют также, например, функции защиты от влаги во влажных помещениях. Поверхностные краски для внутренних помещений и наружных строений отличаются эластичностью.

Краска состоит из вяжущего состава и пигмента. Свойства краски определяются свойствами вяжущего состава. В качестве вяжущих применяют льняное масло, различные пластмассы, смолы и деревянное масло (олифу), в качестве красящих пигментов — окислы металлов и уголь.

Долю малярных работ на строительной площадке по возможности стремятся снизить и большую часть из них выполнить в заводских условиях, так как стоимость фабрич-

Тип краски:	Растворитель	Объект применения
На известковой основе	Вода	Внешние каменные поверхности
Латексная	Вода	Деревянная и каменные поверхности внутри, деревянная поверхность снаружи, каменная поверхность, не подвергающаяся действию пара изнутри
Масляная	Бензин	Деревянная поверхность
Алкидная	Скипидар	снаружи и внутри, каменная поверхность внутри
Лак	Бензин Скипидар	Дерево снаружи и внутри
Состав для защиты дерева	Вода, скипидар	То же
Эпоксидная	Особый растворитель	Бетонные плиты
Реляктивная краски основы	Вода	Стружечные плиты с формальдегидом

Инструменты (рис. 226)

Кисти	Выбирают в соответствии с требуемым качеством поверхности и типом краски
Валик	Выбирают в соответствии с типом лака, краски и объекта окраски. Валик из мохера для красок и лаков с растворителем и т.д. При окраске стен и потолков применяют ручки— удлинители, которые ускоряют работу
Шпатели	В зависимости от объекта, размером 25 — 300 мм, из стали, резины и т.д.
Распылители	В комплект входят: компрессор (220 В) и распылитель. Краску забирать непосредственно из емкости объемом 10 — 30 л

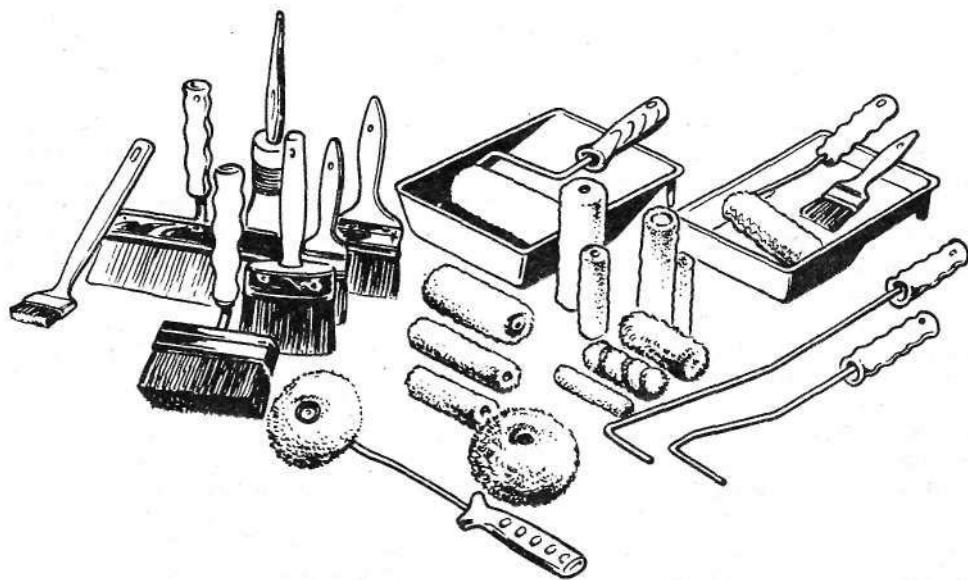


Рис. 226. Инструменты для выполнения малярных работ

ной окраски ниже, а качество — выше, чем на строительной площадке. Поэтому и стараются приобрести покрашенные элементы и деревянные модули.

Сейчас переходят на краски и лаки на водной основе, так как они проще в обращении и дешевле традиционных на масляной основе.

Работа с основой. Поверхность под окраску должна быть чистой и сухой. Древесно-стружечные плиты и плиты из сухой штукатурки предварительно обрабатывают (рис. 227). Швы укрепляют, заклеивая их лентой из стекловолна или бумаги. Щербины заполняют до уровня поверхности гипсом или шпатлевкой. Шов на полностью обработанной поверхности не должен выделяться.

Перед окраской поверхность из сухой штукатурки можно обрабо-

тать шпатлевкой: При обработке швов древесно-стружечных плит влажность отделяемой поверхности должна соответствовать влажности помещения.

Деревянные поверхности зачищают мелкой шкуркой, а возможные неровности — капли сухой смолы и т.д. — снимают циклей. Перед нанесением основы на поверхность непросушенной древесины сучки обязательно обрабатывают лаком 1 — 2 раза. Если этого не сделать, на сучках сквозь краску будет проступать смола, в особенности на солнце.

Для нанесения основы используют валик или кисти. Кисть должна удерживать максимум краски. Дешевые кисти обычно не отвечают таким требованиям. Краска должна быть тщательно размешана и разведена. Слой краски должен быть

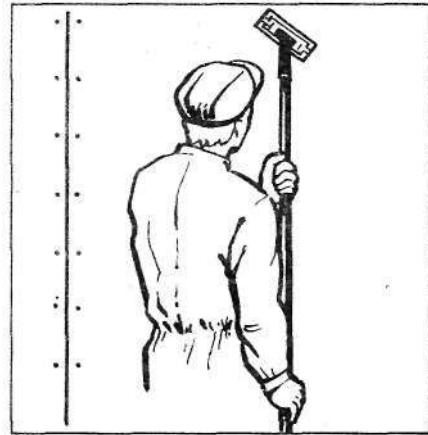
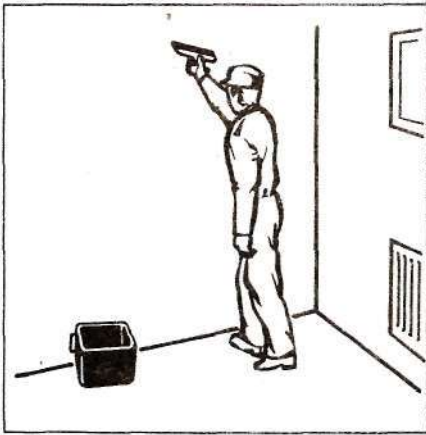
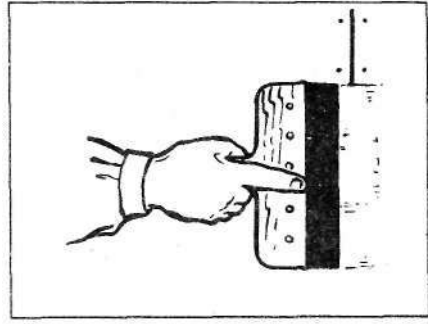
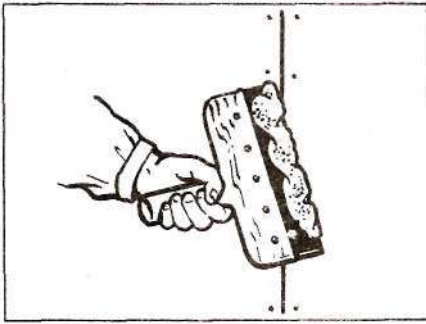


Рис. 227. Заделка неровностей и трещин перед нанесением отделочного покрытия

такой толщины, чтобы не образовывалось потеков и она ложилась ровно.

Наилучший результат достигается, если покрывать поверхность тонкими слоями краски несколько раз. Тогда не образуется растрескивания окрашенной поверхности при высыхании. После нанесения краски ее обрабатывают целиком валиком (рис. 228) до того, как она высохнет, или разравнивают красочный слой широкой кисточкой. Последняя обработка проводится так же, как и обработка основы. Недопустимо, чтобы были видны границы мазков. При окра-

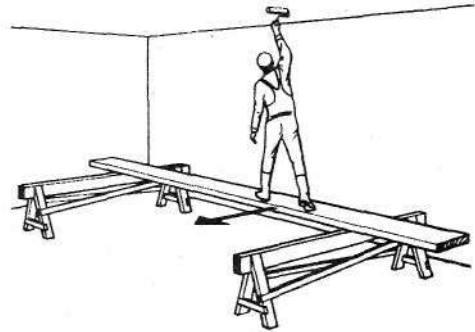


Рис. 228. Окраска потолка

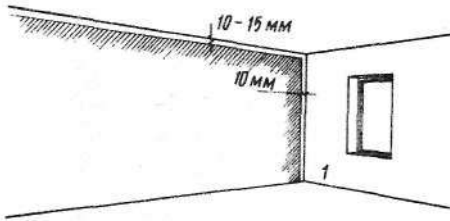


Рис. 229. Границы окраски у потолка и более светлой стены
1 — светлый цвет

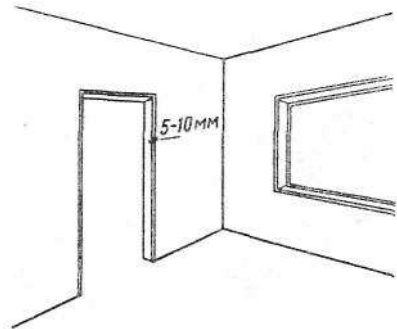


Рис. 230. Границы окраски откосов оконных и дверных проемов

ске потолков краску заводят на 30 — 50 мм на стены, при окраске стен — на 10 мм вниз от потолка (рис. 229). При обработке бордюров применяют валики из мохера. Для дверных блоков можно применять бордюрную ленту (рис. 230).

Если стены в комнате разного цвета или часть стен покрыта обоями, на стене с окном или на более светлой стене краска переходит на 30 мм на соседнюю стену и для более темного цвета делают границу в 10 мм от угла.

Оклейка обоями. Обои наклеивают на выровненную поверхность встык или внахлест (на 5 — 10 мм). Для выполнения обойных работ необходимы следующие инструменты: ножницы, резак, кисть для клейстера, обойная щетка и пластмассовая или металлическая линейка длиной 1,5 — 2 м.

Если тип обоев не требует совмещения рисунков, рулоны просто разрезают по высоте стен. Отрезанные полосы укладывают вниз рисунком. Бумажные обои клеют обычным клейстером, обои из винила и текстиля — особым. Для тяжелых обоев применяют специальные клеевые составы или мастики.



Рис. 231. Нанесение клея на обои

Клейстер наносят на центр полосы и оттуда косыми мазками разравнивают к краям (рис. 231). По краям оставляют сухими полосу шириной около 3 см, чтобы можно было поправлять обои сухими руками.

Полосу, покрытую клейстером, сгибают, подводя оба конца к центру и выдерживают в таком состоянии 3 — 5 мин (тонкие обои) и 8 — 10 мин (тяжелые обои). Затем берут за верхний конец и открывают (рис. 232). На стену наклеивают вначале верхний конец. Если он

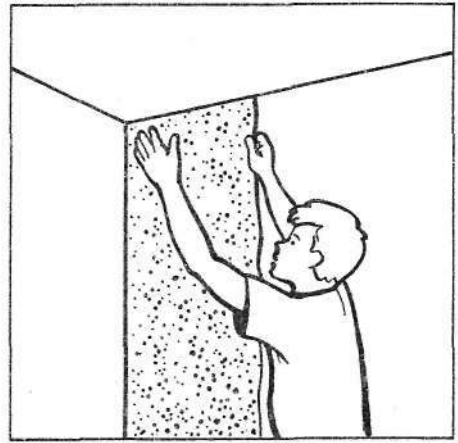
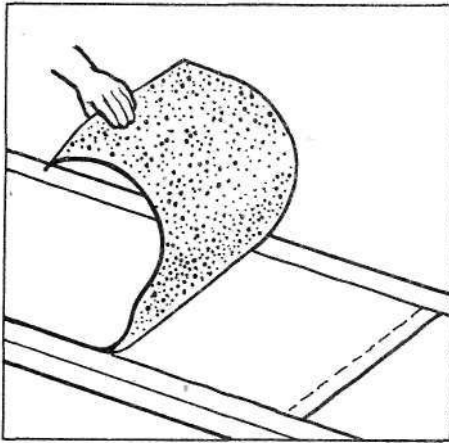


Рис. 232. Сгибание обоев перед наклейкой

неровный, его позднее обрезают. Обязательно проверяют вертикальность наклейки первой полосы: иначе будет искажен рисунок обоев.

Наклеиваемые полосы обоев разравнивают щеткой или пластиковым шпателем от центра вниз и в сторону швов, чтобы не оставлять морщин (рис. 233).

Затем открывают нижнюю часть полосы и наклеивают ее так же, как и верхнюю. В конце обрезают обои по линии потолка (от потолка примерно 10 мм), используя длинную линейку и резак или ковровый нож.

В углу обои обрезают так, чтобы они заходили на соседнюю стену на 20 — 30 мм. Вертикальность наклейки полос проверяют на каждой стене. Пятно клея устраняют немедленно влажной губкой. Обои наклеивают против света, чтобы швов не было видно. Концы обоев у оконных и дверных переплетов обрезают так же, как и верхний край у потолка, давая краске с переплетов заходить на 10 мм на стену.

Ковровые работы. Основа для укладки ковра должна быть сухой

(влажность не более 3%), чистой, прямой и гладкой. Основания из древесных плит перед укладкой ковров зачищают и шлифуют. Бетонные основания также шлифуют и чистят пылесосом, после чего проверяют влажность. Самый простой способ обеспечить необходимую влажность таков. Надо плотно приклеить клейкой лентой к полу 1 м пластиковой пленки. Если в течение трех дней на пластике не появятся капли влаги, значит пол достаточно сух для укладки ковров.

На поверхности основания под ковер наносят первичный слой шпатлевки. После того, как она высохнет, поверхность шлифуют абразивом. Обычно шпатлевки для пола сами разравниваются, но все же после обработки поверхности, особенно неровной, желательнее проверить ее прямизну правильной доской. При нанесении шпатлевки применяют стальной шпатель длиной 40 — 60 см. После размешивания кашицеподобную грунтовку выливают на пол порциями по 3 — 5 л и разравнивают шпателем.

После шлифовки на прогрунтованную основу наносят более тон-

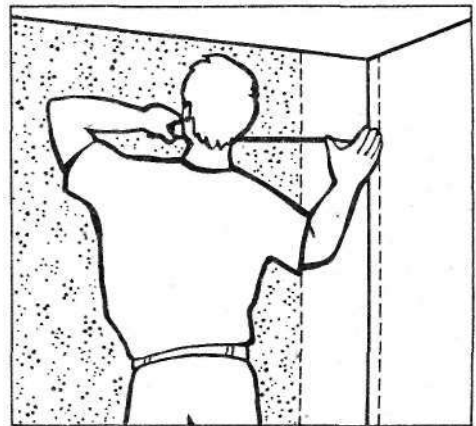
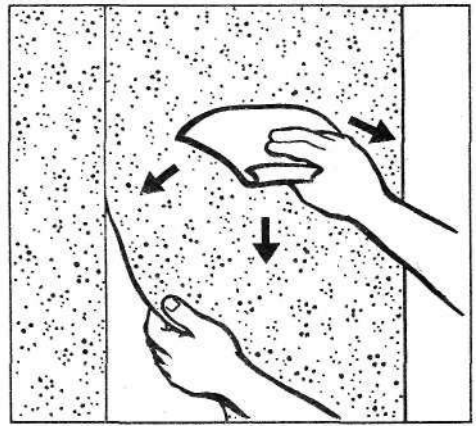
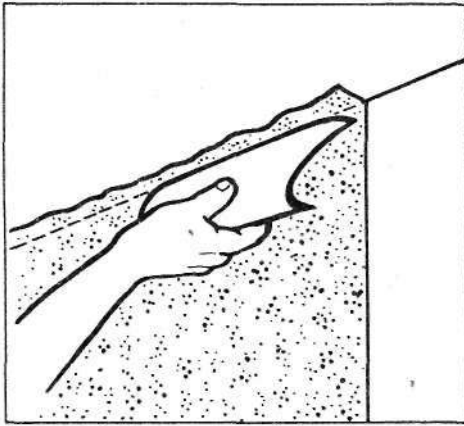


Рис. 233. Можно разглаживать обои пластмассовым шпателем для гладких обоев. Для тисненых обоев с рельефным рисунком применяют щетку

К ИИ СЛОИ поверхностной грунтовки. Для улучшения сцепления можно добавить к ней клей на водной основе. Ширина коврового рулона 2 — 4 м. Полосы ковра отрезают на 5 см больше, чем длины комнаты. Если ковер имеет рисунок, следует учесть это при резке полос.

Швы по длинным сторонам делают, совмещая края ковров на 30 — 40 мм. На шов кладут линейку, и обе полосы режут одновременно, тогда шов будет плотным. Края у стен отрезают ковровым ножом с припуском 5 мм. Чтобы пропустить трубу через ковер, делают косой

надрез с отверстием в месте прохода трубы.

Можно заклеивать шов снизу односторонней клейкой лентой. Перед наклейкой ковра его раскладывают на половину комнаты и наносят на основу ровный слой клея зубчатым шпателем. Другой конец ковра можно приклеить лентой, чтобы он не двигался в период нанесения клея. Затем ковер прижимают к основанию, удаляя ленту, и приклеивают вторую половину рулона. Нужно следить затем, чтобы при укладке не образовывались воздушные мешки.

9. ВОДОСНАБЖЕНИЕ, КАНАЛИЗАЦИЯ, УДАЛЕНИЕ ОТХОДОВ И МУСОРА

Водоснабжение. В населенных местах для бытовых и хозяйственных нужд применяют воду из водопровода, чистоту которой контролируют специальные службы. Расход воды на одного жителя составляет 200 — 300 л/сут. Реальное же потребление воды в жилых домах 70 — 100 л на одного жителя в сутки. В многоэтажных и многоквартирных одноэтажных домах потребление воды немного больше. При применении тонких труб давление в подающей трубе можно снижать с целью уменьшения ее износа.

В малонаселенных районах и в сельской местности, как правило, пользуются водой из колодцев. Место для колодца выбирают так, чтобы он был расположен достаточно далеко от дорог и канализации.

Колодец можно построить из бетонных колец диаметром 1000 мм (рис. 234). Глубина его должна быть такой, чтобы был обеспечен достаточный для ежедневного потребления запас воды. Швы между кольцами, из которых собран колодец, уплотняют, чтобы в него не попали поверхностные грунтовые воды.

Вокруг колодца засыпают гравий, а сверху колодец закрывают пенопластом с целью предохранения от заморозков. На дно колодца засыпают слой песка для фильтрации (диаметр частиц 1 — 10 мм). Толщина слоя 300 мм. На слой фильтрующего песка можно уложить более крупный песок или мелкий гравий, обеспечивающие фильтрацию крупных частиц примеси, содержащейся в воде. Колодец оборудуют вентиляционной трубой диаметром не менее 100 мм.

В некоторых местностях водоносный слой может быть расположен очень глубоко. В этих случаях бурят скважины (рис. 235). Для скважин применяют трубы диаметром 100 — 120 мм. Скважину оборудуют насосом.

Канализация. В населенных местах применяют раздельную канализацию, в которой дождевая вода и хозяйственно-бытовые стоки транспортируют по трубам раздельно. Дождевую воду можно также направлять через открытые сточные канавы в землю. Воду от фундамента отводят через систему дренажных труб и канализационный колодец в трубы для ливневой канализации или спускают в почву значительно ниже уровня фундамента.

Для дренажа (рис. 236) применяют гибкие пластмассовые трубы, укладываемые на уплотненную основу. Канализационные колодцы (рис. 237) выполняют из бетонных колец диаметром 300 — 600 мм или пластмассовых труб диаметром 300 мм для колодцев. Вода из дренажных труб отводится в колодец и оттуда поступает в систему ливневой канализации. Колодец должен быть закрытым, глубина отстойника — минимум 500 мм.

Канализационные трубы, идущие от жилого дома, присоединяют к общей сети с помощью соединительного колодца. Между ним и точками потребления воды устраивают контрольный колодец.

В малонаселенной местности поверхностные стоки отводят в землю через открытые сточные канавы или по трубам. Хозяйственные и бытовые стоки спускают в землю через специальные трубы. В систе-

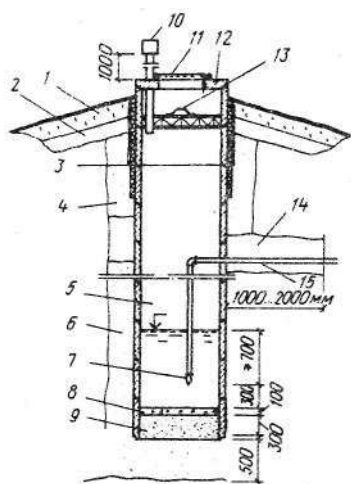


Рис. 234. Разрез источника питьевой воды, возведенного с применением железобетонных колец

1 — растительный слой 200 мм; 2 — слой плотно водонепроницаемого грунта; 3, 14 — теплоизоляционный слой; 4, 9 — гравий; 5 — нижний уровень почвенных вод; 6 — крупный песок или мелкий гравий; 7 — водозаборная труба; 8 — щебень; 10 — вентиляционная труба; 11 — плотно закрывающаяся крышка; 12 — круглая бетонная крышка; 13 — дополнительная утепленная трехслойная крышка; 15 — труба водозабора располагается ниже границы промерзания

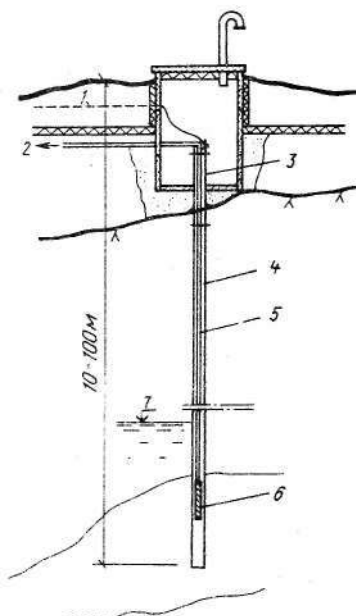


Рис. 235. Разрез водозаборной скважины
1 — подводка электроснабжения; 2 — водопроводная труба; 3 — техническая колонна труб; 4 — диаметр 120 — 300 мм; 5 — водозаборная труба; 6 — насос; 7 — уровень грунтовых вод

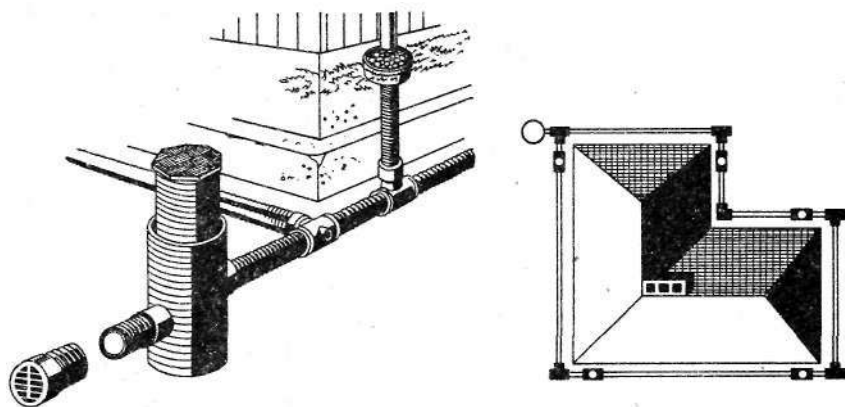


Рис. 236. Размещение дренажных канав, если сток с крыши направляют в дренажные канавы

му очистки стоков входят колодец - отстойник, трубы для спуска в почву и очистной колодец. Если в трубы сбрасывают только хозяйственные стоки или так называемую "серую" воду (после мытья, стирки и т.п.), достаточно одного колодца. Для очистки фекальных вод (из туалетов) требуется 2 — 3 колодца (рис. 238).

Прокладку труб для систем канализации и водопровода может выполнять сам индивидуальный застройщик только в том случае, когда они не соединяются канализационным коллектором с общей коммунальной сетью. При приобретении оборудования следует обратить особое внимание на максимальное давление, требуемое для кранов с термостатами. Насосное отделение должно быть оснащено специальным оборудованием, чтобы оно не запускалось от небольшого количества воды.

Уклон канализационных труб должен составлять не менее 1 см на 1 м длины. Перед укладкой труб в траншею почву тщательно уплотняют, чтобы их наклон сохранялся и на время эксплуатации.

Удаление отходов и мусора. Обычно место складирования отходов на участке утверждают органы здравоохранения на стадии согласования чертежей. Так называемые "проблемные" отходы: батарейки, перегоревшие люминесцентные трубки и др. — сдают на бесплатные коммунальные пункты приема.

Хозяйственные отходы можно хранить в больших пластиковых мешках. Если мешок с мусором находится в отдельном помещении, в нем надо предусмотреть вентиляцию. Часть сгораемых отходов (пакеты из-под молока и других пищевых продуктов), как правило, используют в качестве топлива. Макулатуру собирают и хранят от-

дельно, чтобы сдать на переработку.

Пищевые и бытовые отходы можно превращать в компост. Делают это так: в устроенный на участке ящик для компоста (рис. 239) укладывают слоями растительные (срезанную траву) и пищевые отходы. Слои отходов покрывают землей. Ящик закрывают крышкой с отверстием для вентиляции, чтобы обеспечить необходимую среду для жизнедеятельности микроорганизмов.

Для обработки и утилизации бытовых отходов и фекальных стоков разработаны различные варианты туалетов, рекомендуемых к применению вместо ватерклозета. В летних дачных домах, где нет канализационной сети, применяют химический и компостирующий туалеты. В химическом туалете (рис. 240) отходы попадают в емкость с химическим раствором, содержащим формалин. Раствор впитывает отходы и убивает кишечные бактерии. Поскольку в химическом туалете применяют формалин, отходы следует выливать только в специально отведенном месте, так как формалин прекращает также жизнедеятельность микроорганизмов почвы. Химический раствор следует хранить в закрытой емкости в помещении, недоступном для детей. Помещение должно периодически проветриваться, поскольку испарения формалина опасны для здоровья. Поэтому сиденье и емкость, в которую наливают раствор, должны быть отделены друг от друга заслонкой, не пропускающей запаха.

Химический состав раствора является коммерческой тайной производителя. В Финляндии продается акционерным обществом Maritim под товарным знаком Prodar.

В компостирующем туалете (рис. 241) сиденье и емкость для отходов — единое целое. Отходы хо-

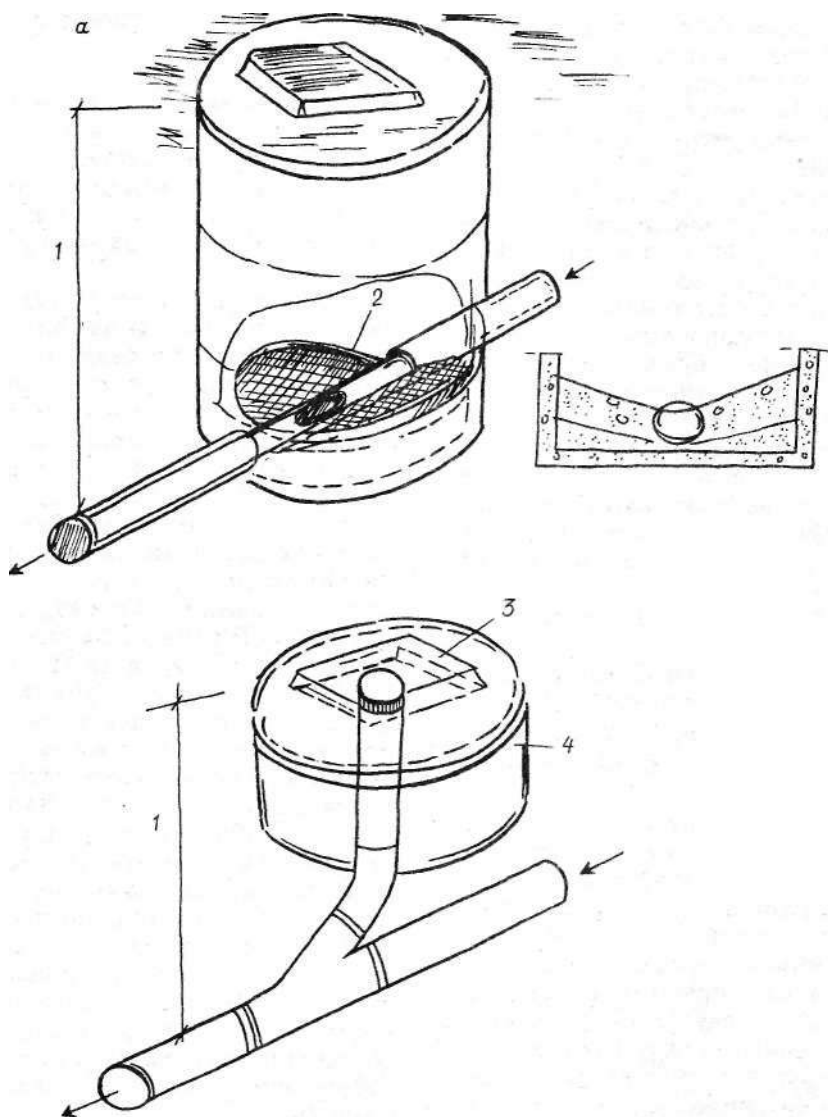


Рис. 237. Виды канализационных колодцев
а — общий вид; б — разрез; в — схема отстойника; 1 — глубина промерзания; 2 — отверстие в трубе; 3 — металлическая крышка; 4 — бетонное кольцо диаметром 600 мм

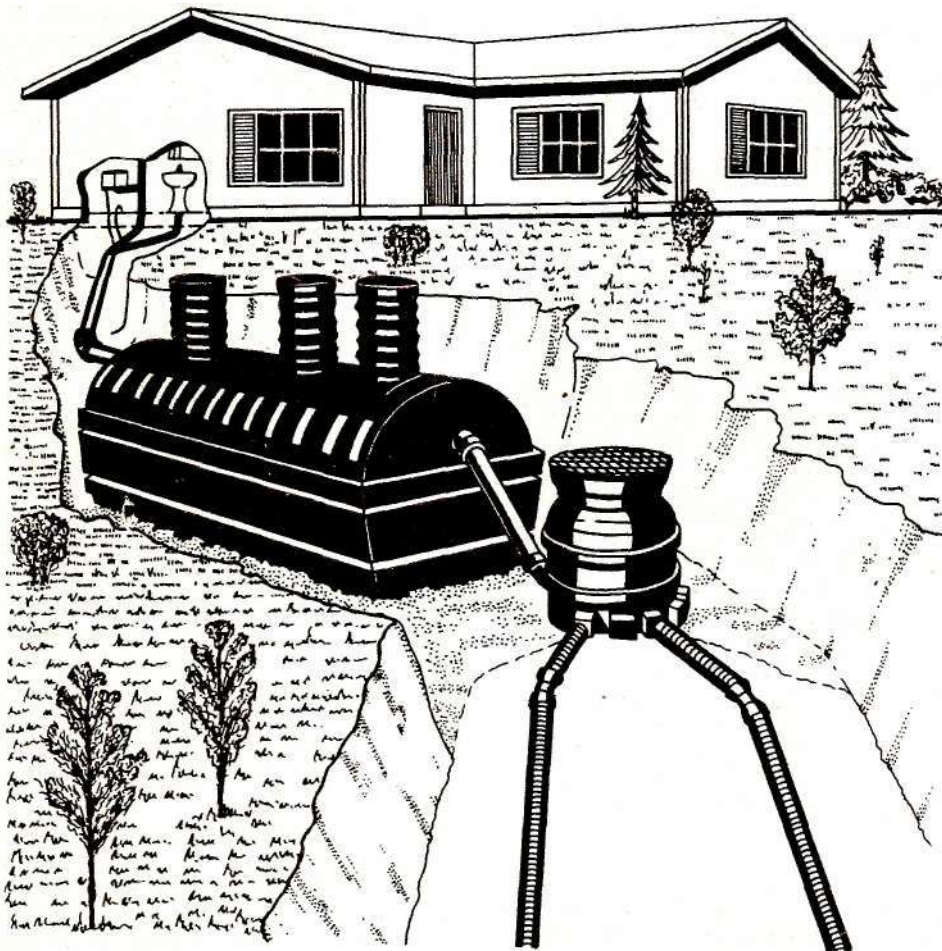
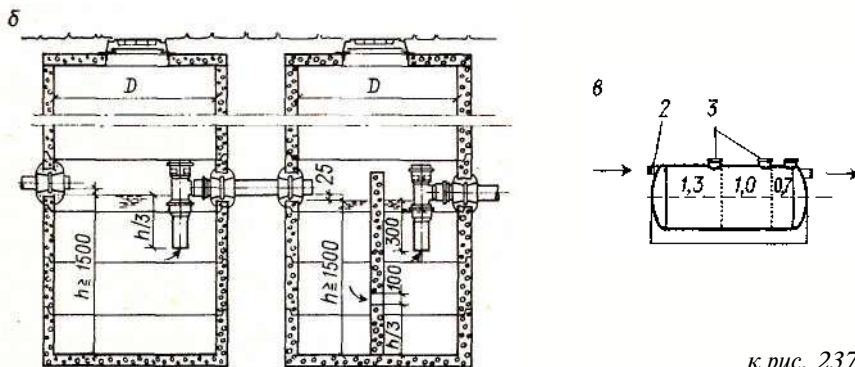


Рис. 238. Схема отстойников для небольших домов и летних дач

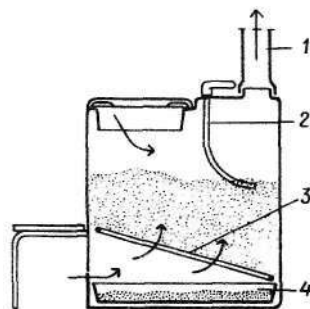
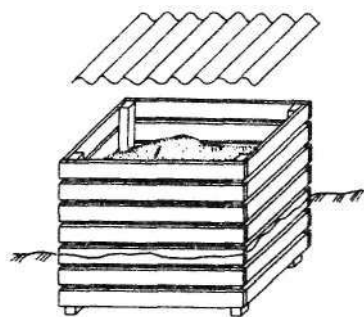
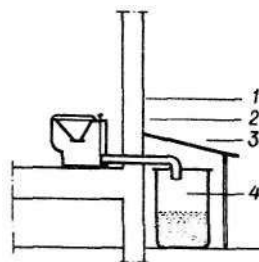


Рис. 239. Ящик для компоста



зайства и туалета перемешиваются с химическими добавками и подогреваются электрическим нагревательным элементом до температуры, необходимой для биологического разложения. Воздухообмен производится вентилятором, испаряющим также и лишнюю влагу. Сиденье можно применять только в теплом помещении. Отходы собираются под сиденьем в емкость, которую опорожняют 1 — 2 раза в году.

Рис. 240. Химический туалет

1 — отводная труба для воздуха; 2 — ручной миксер отходов; 3 — электронагревательный элемент; 4 — емкость для продуктов переработки

Рис. 241. Принцип действия компост-туалета

1 — заслонка; 2 — вентиль; 3 — соединительная труба; 4 — емкость для отходов и их переработки

10. РАБОТЫ ВО ДВОРЕ И НА УЧАСТКЕ

Работы на участке производят таким образом, чтобы максимально сохранить естественный рельеф местности (если нет необходимости его изменить).

Для выполнения работ по подсыпке (рис. 242) используют щебень, гравий и землю. Если уровень подсыпки превышает 1,5 м, необходимо ее уплотнять по слоям или дать отлежаться перед окончательной планировкой местности. Если на застроенной территории есть сырые места, можно провести дренажные работы также и во дворе.

При исправлении небольших неровностей территории можно использовать песок. На дорожках и тропинках убирают камни и землю на глубину 0,4 м и заполняют их щебнем. В качестве покрытия дорожек можно применять щебень или стандартные покрытия — бетонные плиты (рис. 243).

На промерзающих почвах территорию двора по периметру строения на расстоянии от него 1 — 5 м и место у входа защищают от промерзания (рис. 244).

Растительный слой почвы на газонах и в саду должен быть толщиной не менее 10 см. На месте посадок растений вырывают яму площадью 0,5 — 1 м², глубиной 50 — 80 см, которую заполняют почвой (рис. 245). Если под слоем плодородной почвы находится песок, то на него кладут тонкий слой глины или глинозема, чтобы задерживать влагу.

Плодородную почву для этих целей закупают заранее. Обычно кислотность такой почвы чересчур высока, поэтому в нее добавляют известь, которую затем перемешивают с почвой. Требуемое количество извести 0,5 — 1 кг/м². Если га-

зон позднее начнет зарастать мхом, известкование повторяют.

Подсеивать траву на газоне можно на протяжении всего сезона, одновременно следя за влажностью в почве. Наилучшее время для посадки семян — непосредственно перед выпадением снега. Тогда талые воды весной дадут нужную влагу и рост начинается сразу после схода снегов. После подсеивания газон уплотняют.

Самое подходящее время для посадки деревьев и кустов — весна и осень. Яму весной заполняют плодородной почвой чуть ниже уровня земли (рис. 246, а), осенью — чуть выше (рис. 246, б). Тогда сухой весной саженец получит больше влаги.

Кустарник, который высаживают вдоль дорог в качестве живой изгороди, обычно подвергается воздействию соли, которой посыпают проезжую часть, и засыпается снегом при расчистке дороги, что затрудняет его развитие. В этих условиях лучше всего выживает боярышник. Для посадки кустарника отрывают канаву шириной 50 см и такой же глубиной, на дно которой

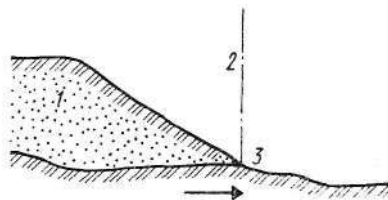


Рис. 242. Подсыпку грунта за границу участка можно производить только по согласованию с владельцами соседних участков
1 — подсыпка; 2 — граница участка; 3 — соседний участок

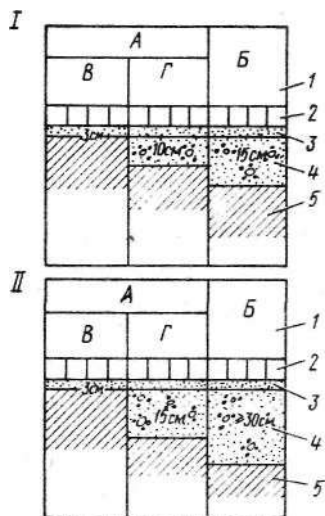


Рис. 243. Толщина слоя под плиточным покрытием автомобильных и пешеходных дорожек

А — непромерзающий грунт; Б — промерзающий грунт; В — старый двор; Г — новый двор; I — пешеходные дорожки; II — участок для стоянки автомобиля и хозяйственная площадка; 1 — уплотненный гравий; 2 — плиты из бетона или натурального камня; 3 — песок (рекомендуемое зерно 0—8 мм); 4 — гравий (рекомендуемое зерно 0—20 мм); 5 — грунт

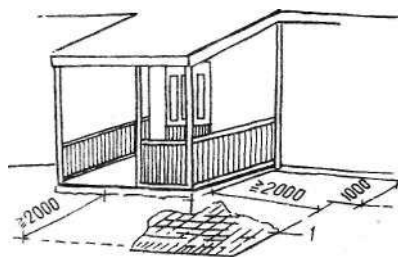


Рис. 244. Минимальная ширина защиты фундаментов от промерзания перед входом
1 — защита от промерзания

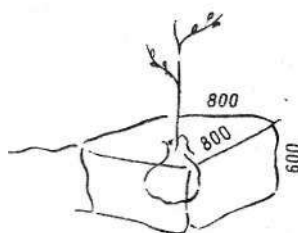


Рис. 245. Яма для посадки (сажают вместе с упаковкой)

укладывают слой торфа толщиной 10 см. Саженцы высаживают прямо на торф, который служит питательным слоем и, кроме того, обеспечивает растение влагой (рис. 247). На зиму кустарник поддерживают планками (рис. 248). Для предохранения от кротов и других грызунов стволы деревьев можно закрыть пластиком на высоту 40—50 см.

На участках с неровной поверхностью посадка зеленых насаждений затруднена. В этом случае рекомендуется предусмотреть устройство террас. Их можно выполнить с помощью каменных либо бетонных стенок или забивая в почву предварительно обработанные специаль-

ными составами деревянные решетки размером 40 x 40 см (рис. 249).

Для посадки лука, моркови, картофеля наиболее подходят песчаные почвы, для капусты и свеклы — глинистые с небольшим содержанием гравия, для салата, шпината и т.п. — чернозем.

Обработку почвы лучше всего проводить осенью. Вспахивать нужно на достаточную глубину (20—25 см). В этом случае весной достаточно обработать землю граблями, одновременно выполов сорняки. В почву добавляют компост или азотные удобрения и фосфаты.

Посадку овощей можно производить при температуре почвы

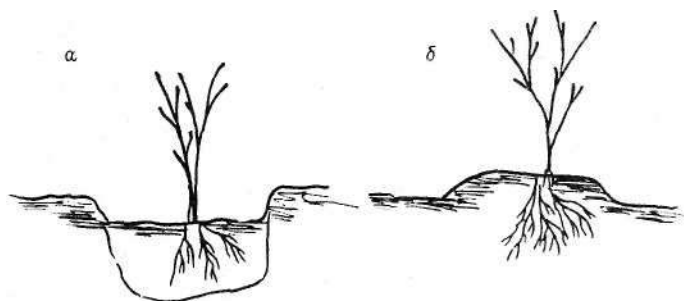


Рис. 246. Посадка деревьев
а — летняя; о — осенняя

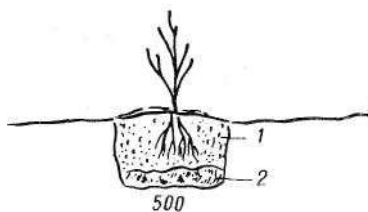


Рис. 247. Посадка живой изгороди
1 — чернозем; 2 — торф

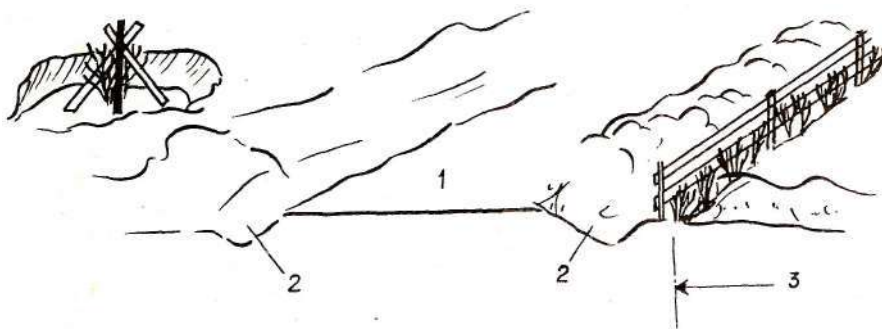


Рис. 248. Защита саженцев и изгороди на зиму. Защитные доски не убирают в течение 2 — 3 лет со дня посадки
1 — дорога; 2 — кювет; 3 — граница участка

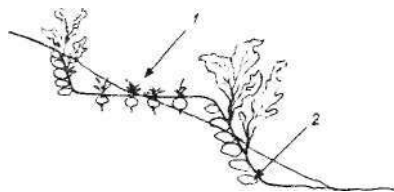


Рис. 249. Перепад высот устраняют устройством террас
а — с помощью деревянных решеток; б — с помощью каменной стенки

+8 °С. Температуру почвы можно поднять, накрывая ее пленкой после полива и посадки. При таком методе урожай можно собрать на 2 — 3 недели раньше, чем обычно. Бобовые и огурцы требуют более высокой температуры почвы (+17 °С).

Семена и рассаду высаживают в 3 — 4 ряда с промежутком 20 — 30 см на грядки шириной 1 м. Грядки выравнивают с помощью шнура или реек. Когда ростки достигнут высоты 5 — 10 см, проводят прореживание. Расстояние между растениями должно составлять: для моркови — 5 — 7 см, для свеклы — 10 — 15 см. Поливать лучше всего раз в неделю (достаточно 20 — 30 л/м²).

11. ХОЗЯЙСТВЕННЫЕ ПОСТРОЙКИ

Склады, гаражи, заборы и другие дворовые строения можно собирать из модулей заводского изготовления (рис. 250). Уклон крыши зданий хозяйственного назначения такой же, как и у жилого здания.

В зависимости от назначения здания фундамент делают либо ленточными из плит или блоков, либо свайным — как для легких зданий (рис. 251). На ровной местности можно применять фундамент из железобетонных балок.

При столбчатом или свайном фундаменте балки, которые укладывают на оголовки свай, делают из антисептированной древесины. Каркас сооружения собирают, как обычно, из брусьев или из металлических труб.

Наружная облицовка стен вспо-

могательных здании по цвету и способу отделки должна сочетаться с отделкой основного здания. Наиболее верный способ — тот же цвет и тот же вид отделки.

Коробки для заполнения дверных и оконных проемов в неотапливаемых сооружениях можно делать непосредственно во время строительства (рис. 252 — 254). В отапливаемых зданиях окно может быть изготовлено из двойного стеклопакета, поскольку конструкция рамы очень проста. Ее собирают на угловых шиповых соединениях. Стеклопакет крепят верхней и боковой деревянными раскладками, а снизу — раскладками из пластмассы. Между коробкой и стеклом оставляют небольшую щель, чтобы влага не задерживалась.

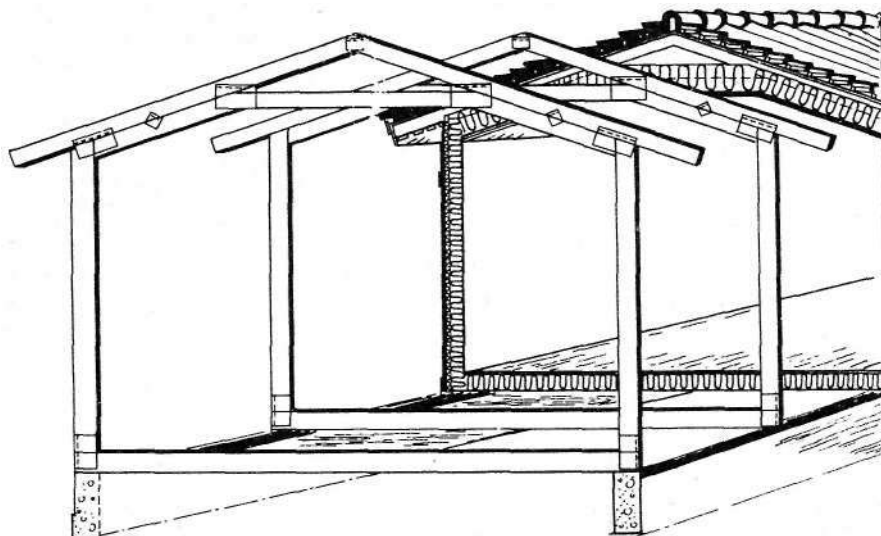


Рис. 250. Каркас хозяйственных строений можно сделать из деревянных брусьев с гвоздевыми соединениями

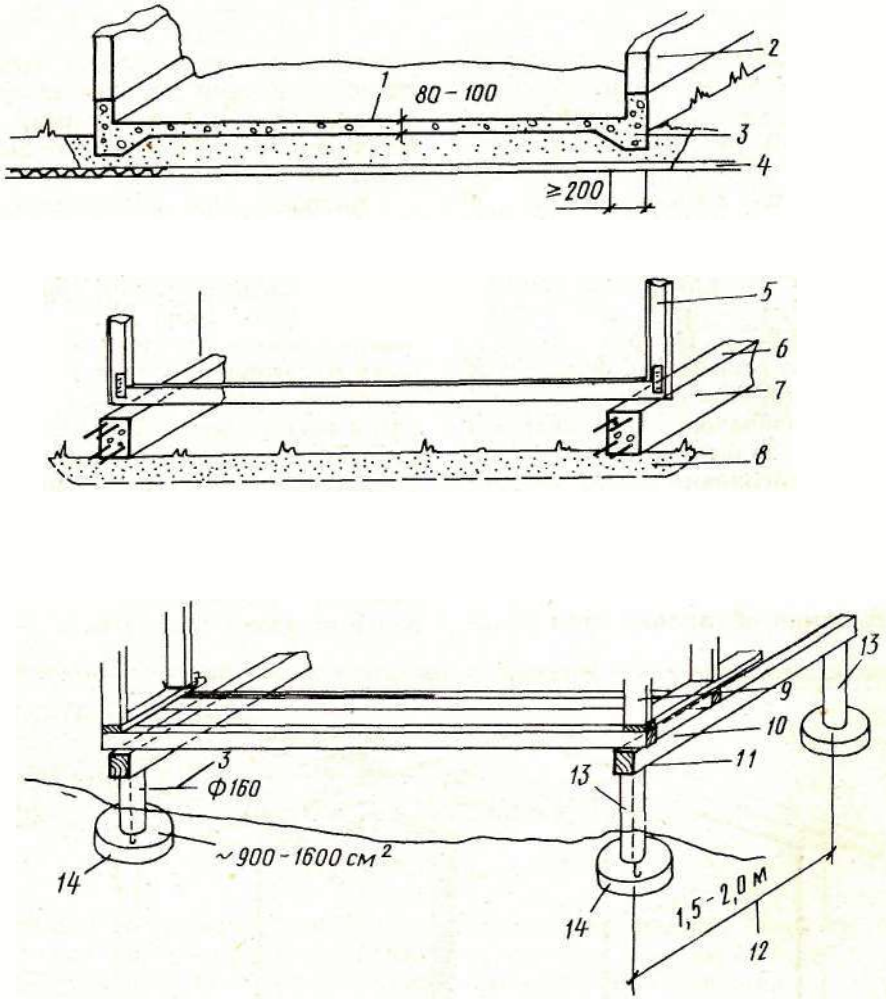


Рис. 251. Различные типы фундаментов для летних хозстроений

1 — бетонная плита толщиной 80 — 100 мм; 2 — стена; 3 — утолщение по периметру плиты; 4 — защита от промерзания, гравий; 5 — каркас; 6 — слой гидроизоляции; 7 — железобетонная балка фундамента; 8 — гравийное основание; 9 — каркас; 10 — деревянная антисептированная балка; 11 — гидроизоляция; 12 — интервал между опорами (около 1,5 — 2 м) зависит от толщины и несущей способности деревянных балок; 13 — бетонная стойка диаметром 160 мм; 14 — бетонная подошва фундамента

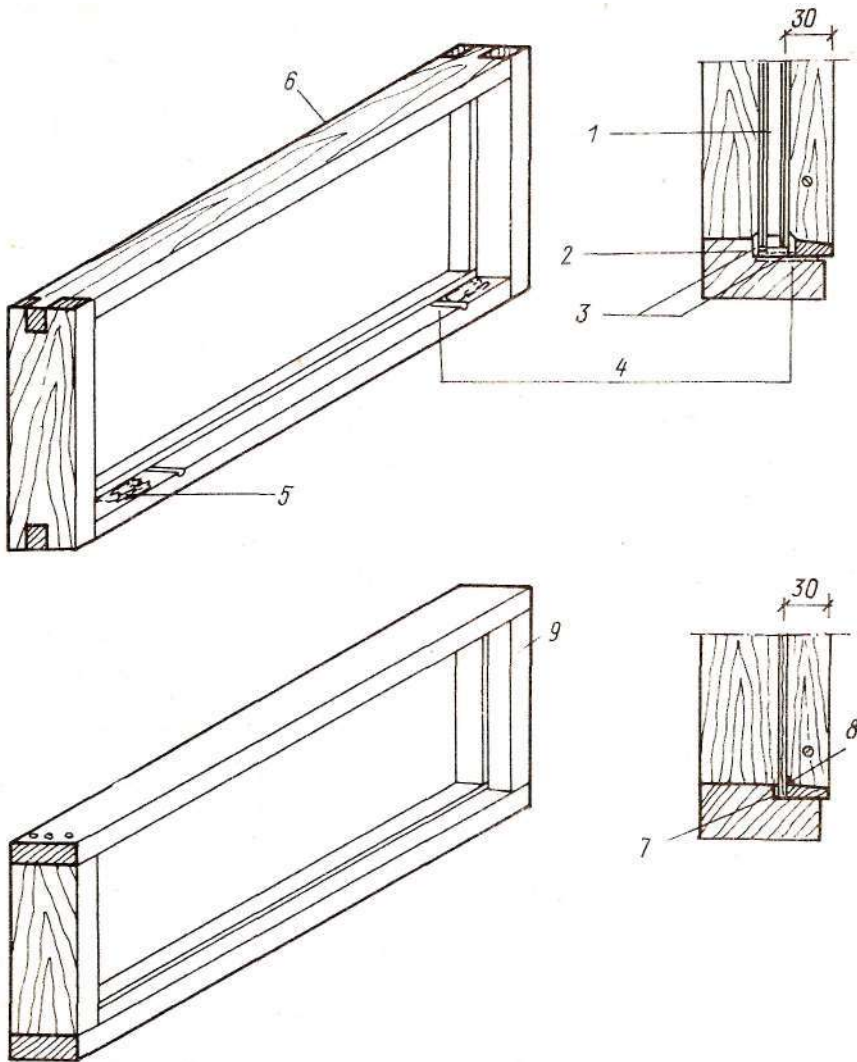


Рис. 252. Оконные коробки для утепленного окна и окна с одинарным остеклением
 1 — двойное остекление; 2 — монтажные прокладки из резины или пластика; 3 — резиновый уплотнитель; 4 — вентиляционные прорези; 5 — монтажные прокладки; 6 — конструкция оконной коробки для двойного остекления; 7 — резиновый уплотнитель; 8 — силиконовая замазка; 9 — конструкция оконной коробки с одинарным остеклением для неотапливаемых зданий

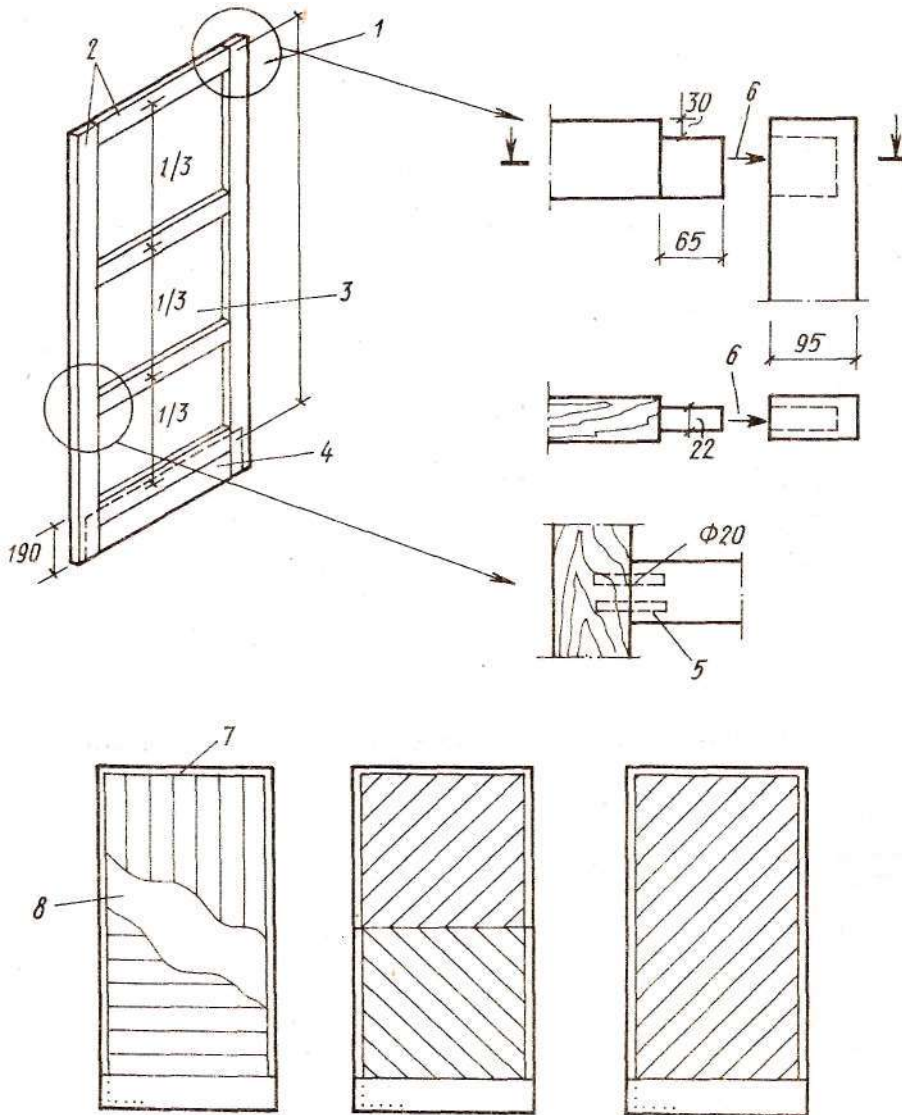
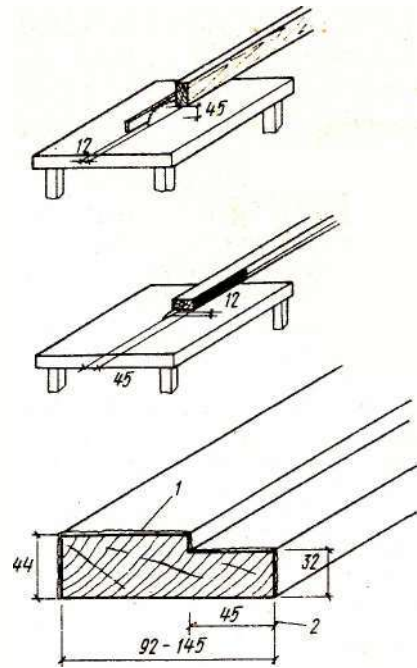


Рис. 253. Конструкция наружных дверей
 1 — угловое соединение; 2 — каркас щита; 3 — в средней раме (филенке) устанавливается элемент жесткости или алюминиевый лист толщиной 0,5 мм; 4 — защитный лист (алюм. или нержав. сталь); 5 — соединения на шкантах диаметром 20 мм; 6 — соединение; 7 — наружная обшивка; 8 — внутренняя обшивка из пластика

Рис. 254. Изготовление деревянных элементов дверных и оконных коробок
1 — поверхность строгает после распила;
2 — глубина 45 мм



12. НАИБОЛЕЕ РАСПРОСТРАНЕННЫЕ ОШИБКИ ПРИ СТРОИТЕЛЬСТВЕ ДЕРЕВЯННЫХ ЗДАНИЙ

Влажность. Обычно наибольший вред древесине наносит влага. Она может быть в виде воды, паров или льда. Плохо просушенное дерево может покрыться плесенью или начать гнить. Это вызывается плесневым и гнилостным грибами. Пыль грибов могут разноситься ветром или насекомыми. При благоприятных влажности и температуре они начинают быстро внедряться в клетки дерева.

Плесневый грибок не снижает прочности дерева, но, например, способность впитывать краски может быть ухудшена из-за разрушения клеток и это будет заметно на отделываемой поверхности. Дерево,

испорченное плесневым грибом, нельзя покрывать лаком.

Идеальными условиями для размножения плесневого грибка являются повышенная влажность (20 — 40 %) и температура +3 — 40 °С. Наилучший способ предохранить древесину от плесневого грибка — высушить доски так, чтобы их влажность была ниже 20 %. При хранении и в процессе эксплуатации необходимо следить, чтобы влажность не превысила данную величину. Если пиломатериалы заготавливают весной, их хранят на высоте 40 см от земли и более (рис. 255).

Идеальной средой для гнилост-

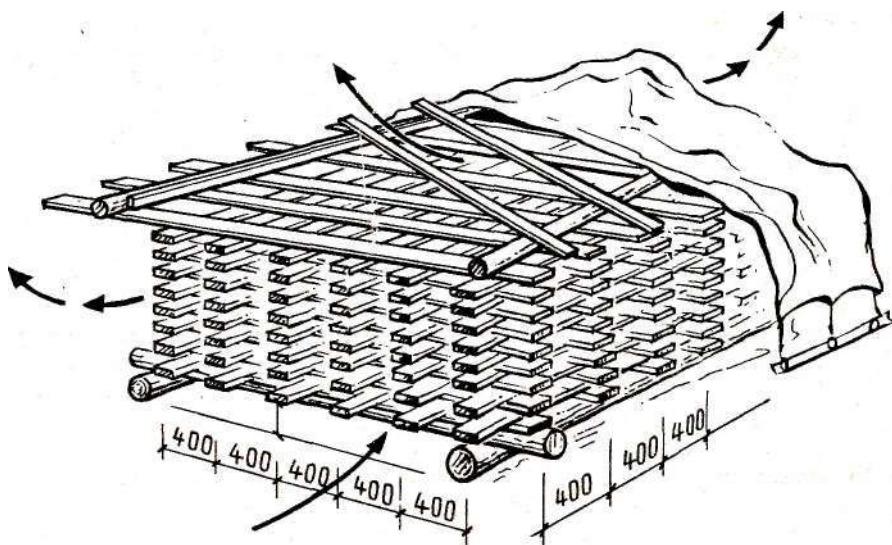


Рис. 255. Способ складирования пиломатериалов с промежутками для проветривания, обеспечивающими предохранение пиломатериалов от сырости

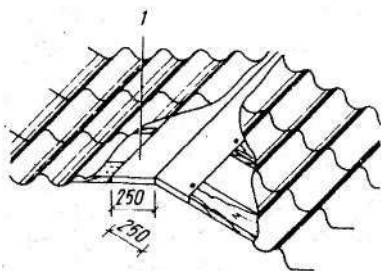


Рис. 256. Недостаточно крутой уклон кровли и отсутствие надежных фартуков приводят к протечкам кровельного покрытия
1 — жесть

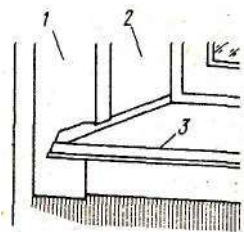
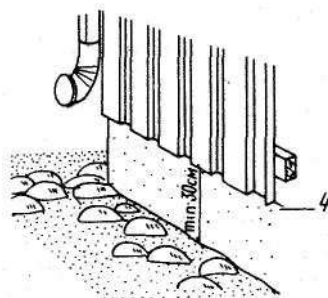


Рис. 257. Правильно сделанное соединение жестяного слива и наличника окна, а также достаточно высокая цокольная часть на фасаде

1 — боковая доска оконного наличника; 2 — откос оконного проема; 3 — жестяной слив; 4 — косой стил досок обшивки



ного грибка служит влажность 30 — 60 %. Этот грибок переносится с влагой даже через кирпичи, изоляцию и др. Лучшим средством предохранения от заражения древесины гнилостным грибком является проветривание здания. В строениях, где нельзя проследить за влажностью воздуха и древесины, надо применять специально обработанные материалы. Увлажнение может произойти при протекании крыши из-за неправильной планировки, ошибок при устройстве стропил и карнизов. Срок службы двери без крылечка даже при окраске — 12 — 15 лет. Окна здания без карнизов и антисептирования могут эксплуатироваться 15 лет.

В строениях ущерб от протечек дождевой воды и увлажнения конструкций происходит часто из-за ошибок при проектировании (рис. 256) и в еще большей степени вследствие нарушения технологии строительных работ. Например,

крыши протекают, как правило, в местах, где проходят трубы, из-за плохой их заделки. Устранить этот недостаток можно, используя пластиковые уплотнители. Для дымоходов таких уплотнителей нет, но хорошая манжета из жести вполне достаточна в этом случае.

Течь в проемах вызывается следующими причинами:

неверно соединен подклад;
жестяной фартук выполнен без окантовки;

крепление гвоздями произведено без необходимых уплотнений и ржавеющими гвоздями.

Повреждения от дождевой воды на фасаде могут возникнуть в следующих случаях:

жестяные сливы окон недостаточно плотно подогнаны или их наклон мал (рис. 257);

деревянные конструкции слишком близко подведены к земле в незащищенных от излишней влаги местах (рис. 257);

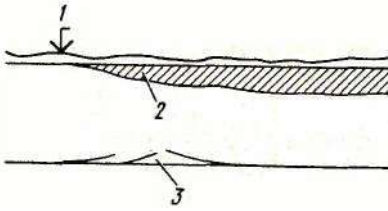


Рис. 258. Разрушение наружной ограждающей конструкции из-за проникания в нее водяных паров
1 — наружный защитный слой из пластика; 2 — замерзшие водяные пары; 3 — трещина в пароизоляционном слое

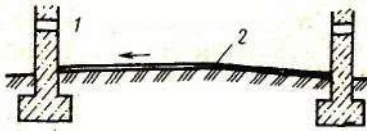


Рис. 259. Правильно запроектированная и закрытая пластиком поверхность грунта
1 — отверстия для вентиляции; 2 — пластиковая пленка

в частях стены, не прикрытых навесом, применены материалы, не обеспечивающие длительную сохранность конструкций (рис. 258);

ошибки при выполнении малярных работ, из-за чего вода впитывается материалами;

сточные трубы установлены неверно или при установке подклада забыли об отводном желобе;

швы кладки дымоходов не обработаны, поэтому они впитывают и проводят дождевую воду в конструкции.

Если в комнате влажность выше, чем на открытом воздухе, могут произойти повреждения строительных конструкций. Чтобы этого не случилось, обязательно должны быть предусмотрены специальные продухи для отвода влаги. Для предохранения конструкций от водя-

ных паров применяют также пластиковую пленку. Она должна быть прозрачной, чтобы можно было проверить качество пароизоляционных работ. При этом полосы пленки должны укладываться внахлест (20 см) и быть тщательно пригнаны и приклеены специальной клейкой лентой. Под наружной облицовкой зданий должно быть предусмотрено пространство для воздушных потоков (в деревянных строениях минимум 25 мм). В фундаменте излишняя влажность может удаляться через капилляры в почву. При этом происходит образование слоя солей на краске и ее разрыв. Поэтому внешнюю поверхность фундамента следует защитить кроме дренажа еще бетонной плитой либо битумом.

Плохо проветриваемые фундаменты также подвержены воздействию влаги. Высота проветриваемого пространства должна быть достаточно большой — порядка 40 см.

Защитой от паров воды, идущих от почвы, может служить пластиковая пленка, на которую в качестве балласта укладывают гравий или щебенку. Пластик должен быть уложен выше уровня дренажа (рис. 259).

Вода, замерзающая на крыше, может вызывать повреждения в водосточных трубах и желобах, а при падении льда с крыши разрушить отмостку вокруг здания. Обычно лед образуется, если под карнизами нет пространства, достаточного для вентиляции. В этом случае часть крыши нагревается, лежащий на ней снег растапливается. Стекающая вода, попадая на холодные участки крыши, замерзает. Вблизи от карнизов изоляцию внешней части следует выполнить из жесткого листа (шириной 1 м), который можно укрепить так, чтобы отверстия для вентиляции получились достаточно широкими (рис. 260).

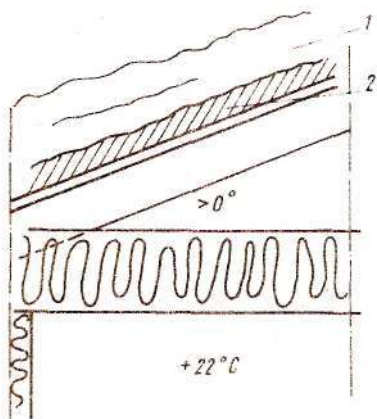


Рис. 260. Образование льда на крыше либо из-за слабой изоляции, либо из-за плохой вентиляции
1 — снег в роли теплоизоляции; 2 — образование льда

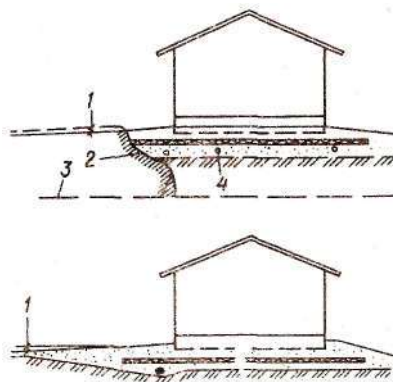


Рис. 261. Граница вспучивания грунта вследствие его промерзания
1 — подъем почвы при замерзании; 2 — фронт промерзания; 3 — глубина промерзания; 4 — незамерзающий насыпной слой

Повреждения от промерзания грунтов. Если температура под поверхностью почвы опускается ниже 0°C , вода, содержащаяся в ней, замерзнет. Давление замерзающей воды не найдет выхода вниз, так как почва достаточно плотная. Толщина почвы, подверженной замерзанию, называется глубиной промерзания. В Финляндии она составляет 160 — 240 см. Глубина промерзания уменьшается на 20 — 50 % под влиянием снежного покрова. На глубину промерзания влияют также морозы, теплопроводность почвы и содержание в ней воды. Глубина промерзания возрастает в течение зимы. Весной таяние начинается с поверхности к границе промерзания и очень редко наоборот. Поскольку образующаяся влага не впитывается замерзшей землей, почва на поверхности размягчается и увеличивается в объеме тем больше, чем больше в ней было воды. Такой подъем почвы может

достигать 20 см. Предотвратить это явление на дорожках во дворах можно, применяя грубые засыпки, не замерзающие зимой, и системой дренажа (рис. 261).

В зданиях можно предотвратить подъем почвы при замерзании путем подвода к фундаменту отопления.

Типичные повреждения, вызываемые промерзанием грунта:

наклон заборных и фонарных столбов (рис. 262);

перекос плиты входа внутрь;

подъем фундамента холодной части строения, например веранды; движение плит на дорожках во дворе;

образование трещин в основании;

перекос дверей и окон, из-за чего они перестают открываться.

Повреждения вызываются также и перекосом фундамента при строительстве дома на глиняных и песчаных почвах. Провал почвы в

Наиболее распространенные ошибки при строительстве деревянных зданий

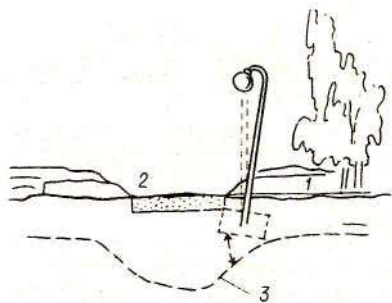


Рис. 262. В связи с отсутствием на дорогах снега, выполняющего роль теплоизоляционного слоя, глубина промерзания грунта под ней больше, чем по ее обочинам. Вследствие этого происходит изменение положения фонарных и телеграфных столбов, расставленных вдоль дорог

1 — снег; 2 — дорога; 3 — граница глубины промерзания

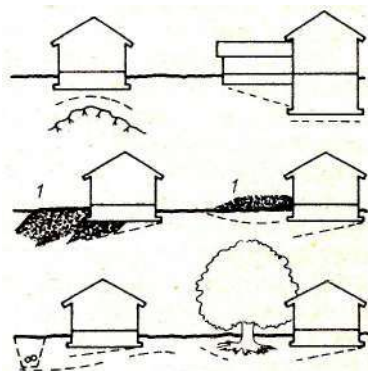


Рис. 263. Провал фундамента вызывается вследствие различного состава грунта в основании здания, различиями в нагрузках, недостаточно тщательно уплотненной засыпкой, изменением уровня грунтовых вод

1 — насыпной грунт

этом случае происходит вследствие ее проседания (рис. 263). Поэтому перед началом строительства дома обязательно проведение анализа состава почвы.

При строительстве дома на

насыпных грунтах следует обеспечить уплотнение основания под фундамента. Недостаточно лишь укатать насыпной грунт трактором, надо еще тщательно утрамбовать его.

НЕКОТОРЫЕ СТРОИТЕЛЬНЫЕ ТЕРМИНЫ

<i>Желоб, желобок</i> —	углубление или специальное устройство с углублением, предусмотримое для обеспечения направленного стока воды
<i>Ендова</i> или <i>желоб, разжелобок</i> —	участок кровельного покрытия, образующийся в месте соединения двух взаимно перпендикулярных скатов или уклонов крыши
<i>Конек</i> —	самая верхняя, венчающая, линия, находящаяся на соединении двух противоположных скатов кровли
<i>Крыша</i> —	верхняя часть дома или строения, предназначенная для защиты их конструкций и помещений от атмосферных осадков
<i>Кровля</i> —	конструкция, составляющая защитное покрытие крыши
<i>Мостик холода</i> —	прерывающая теплозащитный слой часть наружной ограждающей конструкции дома, здания или сооружения, теплопроводность которой увеличена по сравнению с основной конструкцией ограждения
<i>Основание</i> —	грунт или поверхность конструкции, служащие для установки или крепления конструктивных элементов, частей здания либо для установки или нанесения отделочных покрытий и т.п.
<i>Подклад</i> —	конструктивный слой, поверх которого устанавливается, или закрепляется основное защитное либо отделочное покрытие
<i>Порядовка</i> —	деревянная или металлическая рейка с разметкой рядов кладки, устанавливаемая вертикально, как правило, в углах стен для крепления мерных шнуров, с помощью которых облегчается контроль за правильностью и качеством выполнения кладки
<i>Скат</i> —	часть чердачной крыши, имеющая уклон в одном направлении
<i>Слега</i> —	в деревянной конструкции скатной крыши деревянная балка, укладываемая поперек для стропил, ферм или балок крыши для последующего крепления к ним конструкций кровельного покрытия (обрешетки, настила и т.п.)
<i>Стреха</i> —	карниз крыши, свес конструкции крыши по отношению к наружным стенам дома
<i>Ходовой мостик</i>	конструкция, предназначенная для защиты покрытий от повреждений при выполнении каких-либо работ или для обеспечения удобства передвижения
<i>Фундамент</i> —	нижняя, опорная часть дома, здания или сооружения, передающая нагрузки на грунт
<i>Штихель</i> —	инструмент в виде удлиненной стальной пластины с деревянной ручкой

СОДЕРЖАНИЕ

<i>Предисловие к русскому изданию</i>	3
1. Планирование	4
1.1. Выбор типа дома и планировка участка.....	4
1.2. Чертежи и чертежные обозначения.....	12
2. Типы конструкций жилых домов	19
2.1. Основания и фундаменты.....	19
2.2. Конструкции наружных стен.....	25
2.3. Кровля и конструкции перекрытий.....	29
2.4. Пол и конструкции основания.....	38
2.5. Перегородки.....	40
2.6. Отопительные приборы, места расположения печей и дымовых труб.....	43
3. Строительные материалы и изделия	49
3.1. Изделия из бетона и кирпича.....	49
3.2. Древесина.....	52
3.3. Тепло- и гидроизоляция.....	54
3.4. Вяжущие вещества, растворы, бетон и дендироль.....	57
3.5. Наружные и внутренние облицовочные плиты.....	60
3.6. Покрытия для стен, крыши и пола.....	63
4. Бетонные и арматурные работы	67
4.1. Изготовление бетона, растворов, арматуры.....	67
4.2. Бетонные работы.....	69
4.3. Арматурные работы.....	72
5. Плотничные работы	77
5.1. Тип гвоздей и выбор их размера.....	77
5.2. Разметка строительной площадки на местности.....	77
5.3. Сооружение опалубки основания.....	80
5.4. Возведение деревянного каркаса.....	84
5.5. Сооружение крыши и перекрытий.....	89
5.6. Внешняя и внутренняя облицовка.....	99
5.7. Доводочные работы.....	112
6. Кладка стен, труб, каминов	119
7. Штукатурные и отделочные работы	130
8. Малярные работы	139
9. Водоснабжение, канализация, удаление отходов и мусора	145
10. Работы во дворе и на участке	151
11. Хозяйственные постройки	155
12. Наиболее распространенные ошибки при строительстве деревянных зданий	160
<i>Некоторые строительные термины</i>	165

Справочное издание

Юрмалайнен Пентти

СТРОИМ САМИ ДЕРЕВЯННЫЙ ДОМ

Редактор *Т. А. Горькова*

Технический редактор *М. С. Ашиткова*

Корректор *В. И. Галюзова*

Оператор *Е. Н. Беликова*

Scan / OCR **Odinokov Waleriy 28.08.2007**

ИБ № 8112

Издание подготовлено на персональной ЭВМ

Подписано в печать 7.04.92. Формат 70x100/2g, Бумага офсетная.

Гарнитура Школьная. Печать офсетная. Усл.-печ.л. 13,55.

Усл.кр.-отг. 32,950. Уч.-изд.л. 12.13. Тираж: 100000 экз.

Изд. № АХV-4364. Заказ №1628, С-60

Стройиздат. 101442 Москва, Каляевская, 23а

Можайский полиграфкомбинат Министерства печати и информации РФ

143200 Можайск, ул. Мира, 93.

П. Юрмалайнен

Строим сами деревянный дом



АВТОР ЭТОЙ КНИГИ - ПЕНТТИ ЮРМАЛАЙ-
НЕН - РОДИЛСЯ В 1942 Г., ПО ОБРАЗОВА-
НИЮ - СТРОИТЕЛЬ.

ПОСЛЕ ОКОНЧАНИЯ ПРОФШКОЛЫ РАБО-
ТАЛ КАМЕНЩИКОМ, А ЗАТЕМ, ЗАВЕРШИВ
ОБУЧЕНИЕ В ТЕХНИКУМЕ, СТАЛ СНАЧАЛА
СТАРШИМ И ПОТОМ ОТВЕТСТВЕННЫМ
ПРОРАБОМ НА СТРОИТЕЛЬСТВЕ.

С 1969 Г. ПРЕПОДАЕТ В ПРОФЕССИОНАЛЬ-
НО-ТЕХНИЧЕСКОМ УЧИЛИЩЕ.